

9

Лист 181. 1/11/74

14  
50303(9)  
88

УДК 621.383:629.7.029.25:623

Группа 016

# ОТРАСЛЕВОЙ СТАНДАРТ

ОСТ В1 14594-74

## КАРАБИИ

На 3 страницах

### Конструкция и размеры

Измени 2058056

УДК 621.383

Распоряжением Министерства от 27 августа 1974 г.

№ 087-16

срок введения установлен с 1 января 1975 г.

Несоблюдение стандарта преследуется по закону

1. Конструкция и размеры карабина должны соответствовать указанным на чертеже.

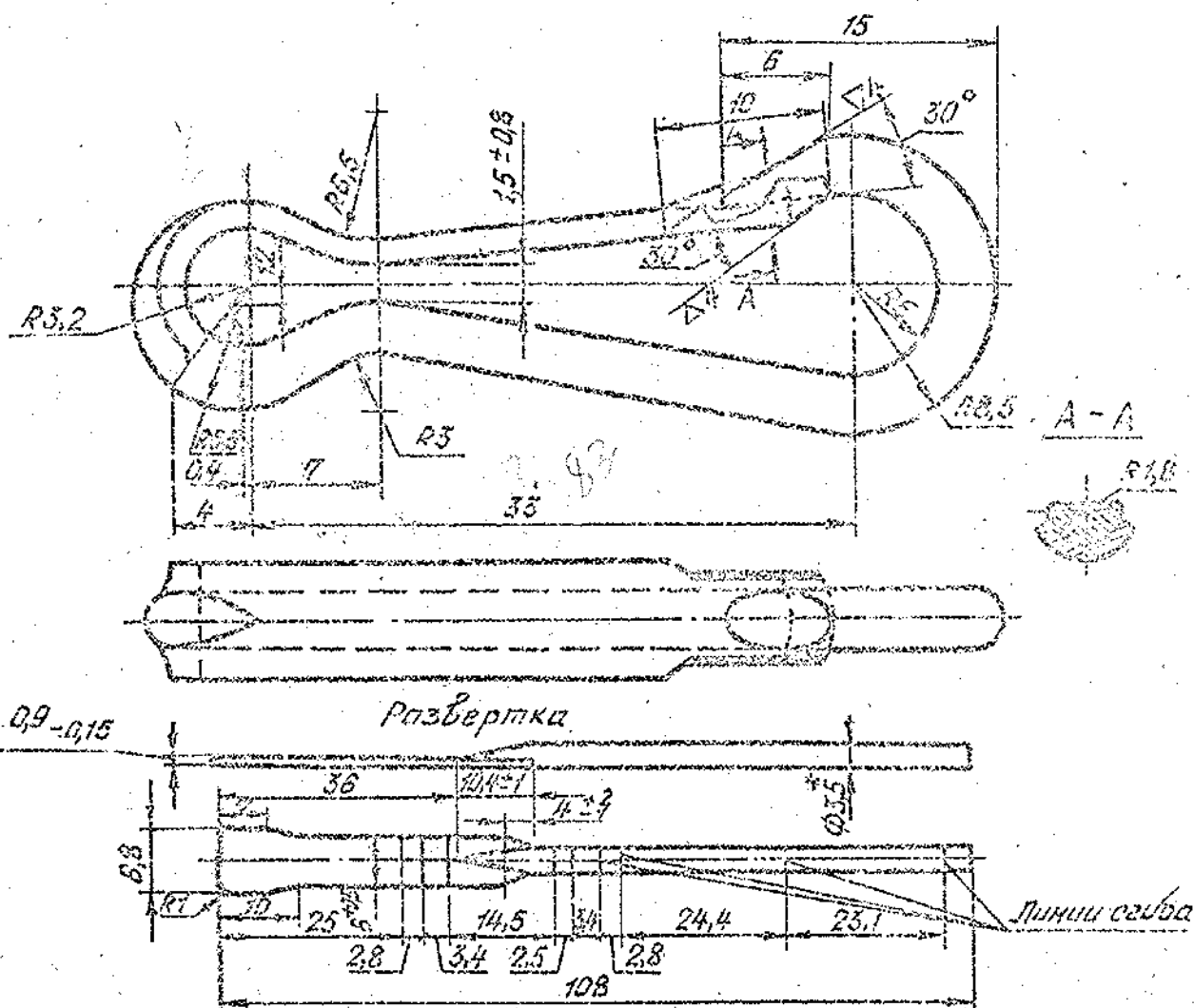
621

ИЗДАНИЕ ОФИЦИАЛЬНОЕ

Издание официальное

Печатается воспроизвено

∞ (▽)



2. Материал: проволока марки 50ХФА ТУ 14-4-238-72 или марки 50ХФА-Ш ТУ 14-4-70-72.

3. Термическая обработка:  $\sigma_D = 155 \pm 175 \text{ кг/мм}^2$ .

4. Неумажные предельные отклонения размеров -- по 722АТ.

5. Покрытие: КдЭ.кр. хлористоаммонийный<sup>30%</sup>.

6. Поверхность карабина должна быть чистой, ровной, без заусениц, рыхл, вмятин, забоин и трещин.

7. Маркировать обозначение и клеить окончательную приемку на бирке партиями.

<sup>16</sup> Размер для справок.  
<sup>16Т</sup> По действующему в отрасли документу.

Дет. кат.  
№ изв.

1039

Изм. № 1  
Изм. № 2

*Handwritten notes and signatures at the bottom of the page.*

