



О Т Р А С Л Е В О Й С Т А Н Д А Р Т

ПРОФИЛИ ПРЕССОВАННЫЕ ПЕТЛЕВЫЕ
ИЗ АЛЮМИНИЕВЫХ СПЛАВОВ.
СОРТАМЕНТ

ОСТ 1 92098-83

Издание официальное

ОТРАСЛЕВОЙ СТАНДАРТ

Профили прессованные петлевые
из алюминиевых сплавов.
Сортамент

ОСТ 1 92093-83
Вводится впервые

Срок введения установлен
с 1 января 1984 г.

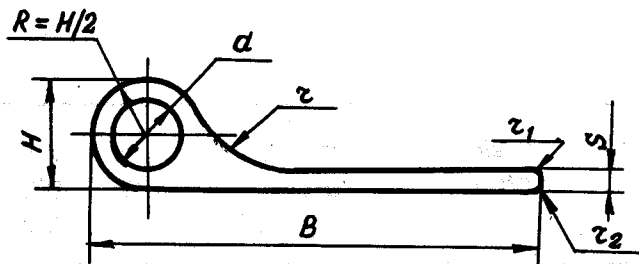
Несоблюдение стандарта преследуется по закону

1. Настоящий стандарт устанавливает сортамент петлевых профилей из алюминиевых сплавов, изготовляемых методом горячего прессования и предназначенных для применения в специальных отраслях машиностроения.

2. Форма профилей и их размеры должны соответствовать указанным на чертеже 1-49 и в таблицах 1-15.

Рег. № ВИФС 8293321

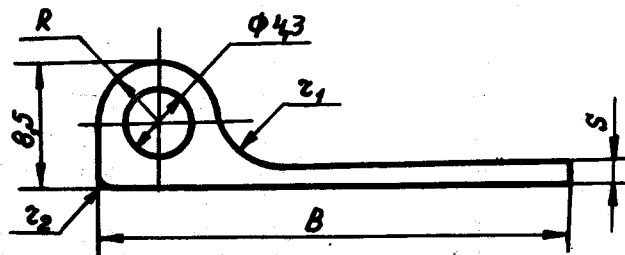
84.08.05



Черт. 2

Т а б л и ц а 2

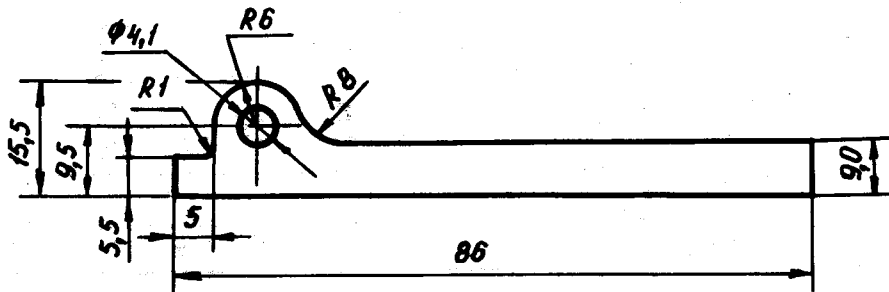
Номер профи- ля	H	B	S	d	r	Диаметр описан- ной окружности, мм.	Площадь сечения, мм ²	Теорети- ческая масса 1 м, кг
	мм							
116001	5,0	28,0	1,2	2,5	4,0	29,0	0,5	0,14
116004	6,0	28,0	1,4	3,2	4,5	29,0	0,6	0,17
116005	6,0	30,0	1,5	3,2	2,0	31,0	0,7	0,20
116007	6,0	70,0	3,0	3,2	2,0	71,0	2,1	0,60
116030	6,5	113,5	4,0	3,2	4,0	114,0	4,5	1,28
116010	7,0	35,0	1,5	4,2	2,0	36,0	0,7	0,20
116014	8,0	30,0	1,5	4,3	8,0	30,5	0,7	0,20
116016	10,0	30,0	2,5	5,2	2,5	30,5	1,1	0,31
116031	12,0	37,0	2,5	3,5	4,0	38,0	1,9	0,54
116022	14,0	26,0	2,0	8,2	3,0	27,0	1,7	0,48



Черт. 3

Т а б л и ц а 3

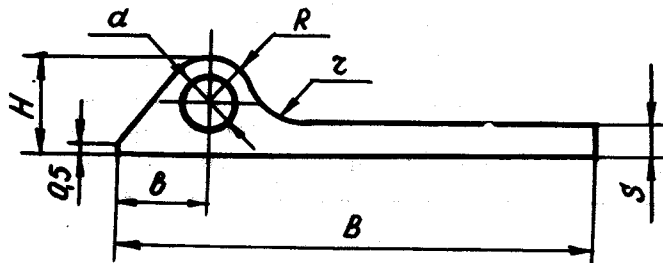
Номер профи- ля	B	S	R	γ_1	γ_2	Диаметр описан- ной окружности, мм	Площадь сечения, см ²	Теоретическая масса 1 м, кг
116083	40	4,2	4,0	4	-	41,0	1,9	0,54
116084	41	2,0	4,0	4	1,0	42,0	1,1	0,31
116085	85	4,5	4,5	3,5	-	85,0	4,04	1,14



Черт. 4

Т а б л и ц а 4

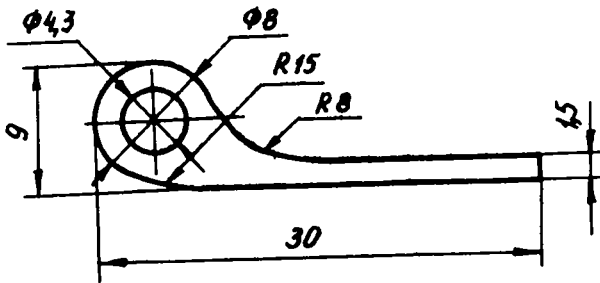
Номер профиля	Диаметр описанной окружности, мм	Площадь сечения, см ²	Теоретическая масса 1 м, кг
116116	86	7,1	2,02



Черт. 5

Т а б л и ц а 5

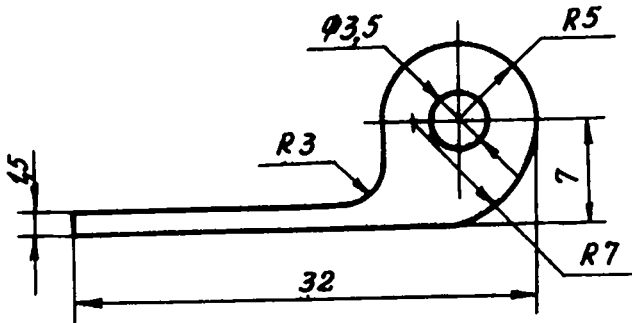
Номер профиля	H	B	S	мм				Диаметр описанной окружности, мм	Площадь сечения, см ²	Теоретическая масса 1 м, кг
				d	b	R	z			
116146	6,5	34	2,2	3,2	6	3	4	34,0	1,0	0,29
116140	6,5	36	1,5	3,2	6	3	4	36,0	0,7	0,20
116141	6,5	36	2,0	3,2	6	3	4	36,0	0,8	0,23
116143	8,5	45	4,2	4,3	8	4	4	45,0	2,0	0,57
116144	8,5	70	4,2	4,3	8	4	4	70,0	3,1	0,88



Черт. 6

Т а б л и ц а 6

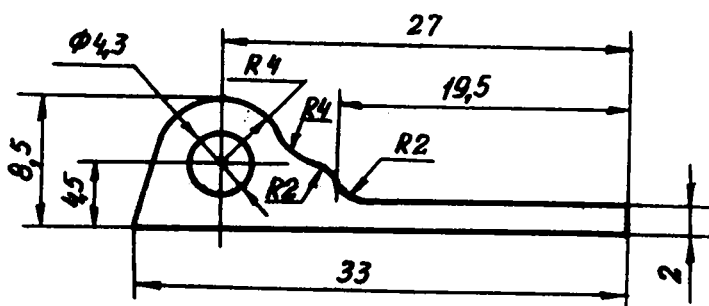
Номер профиля	Диаметр описанной окружности, мм	Площадь сечения, см ²	Теоретическая масса 1 м, кг
116170	30,0	0,8	0,23



Черт. 7

Т а б л и ц а 7

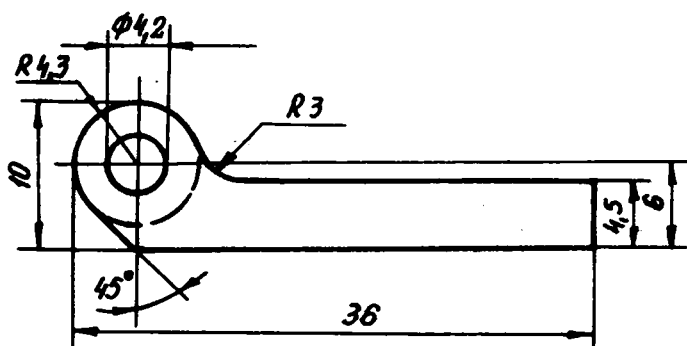
Номер профиля	Диаметр описанной окружности, мм	Площадь сечения, см ²	Теоретическая масса 1 м, кг
116180	33,0	1,3	0,37



Черт. 8

Т а б л и ц а 8

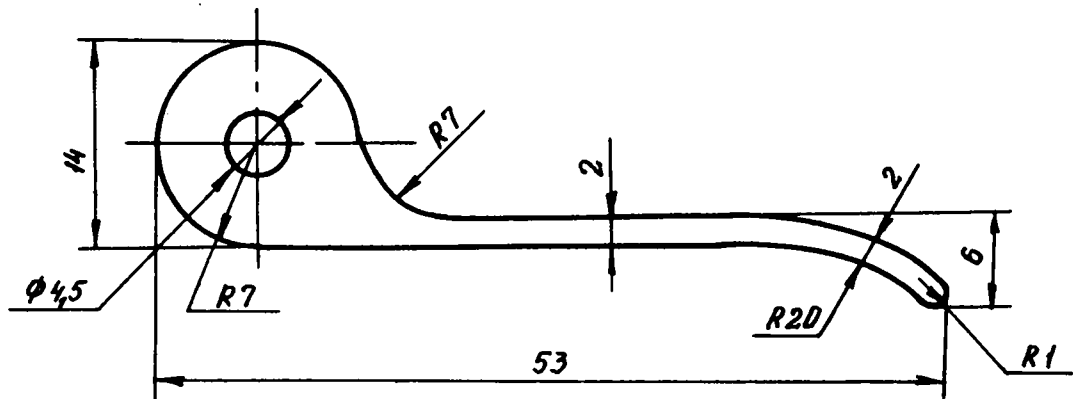
Номер про- филя	Диаметр описан- ной окружности,	Площадь сечения, см ²	Теоретическая масса 1 м, кг
	мм		
116197	33,0	1,0	0,29



Черт. 9

Т а б л и ц а 9

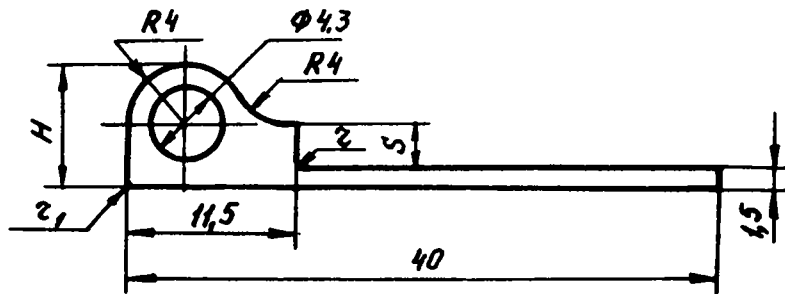
Номер про- филя	Диаметр описан- ной окружности,	Площадь сечения, см ²	Теоретическая масса 1 м, кг
	мм		
20210	37,0	1,8	0,51



Черт. 10

Т а б л и ц а 10

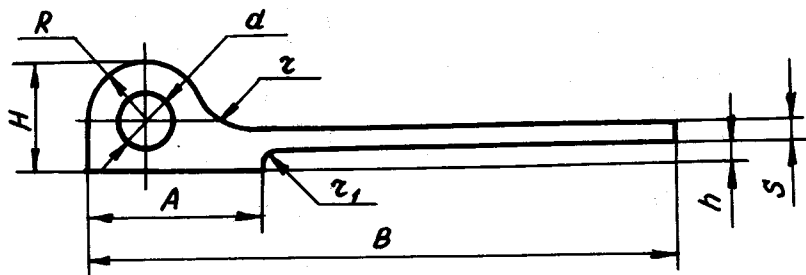
Номер профиля	Диаметр описанной окружности, мм	Площадь сечения, см ²	Теоретическая масса 1 м, кг
116224	55,0	2,4	0,68



Черт. 11

Т а б л и ц а 11

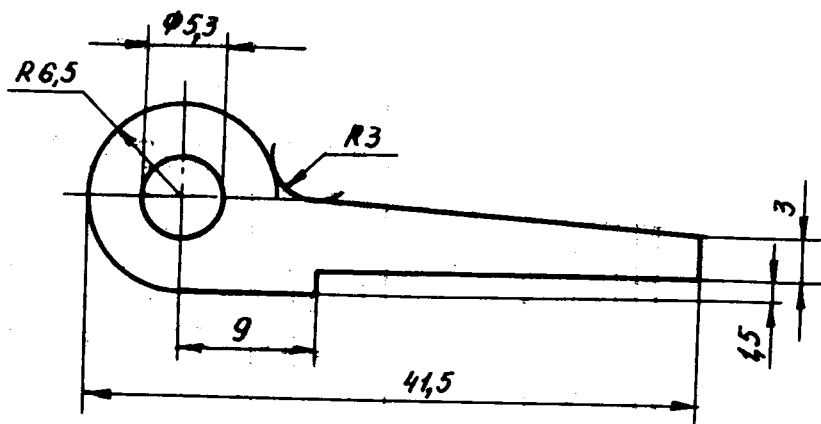
Номер про- филя	H	S	γ	γ_1	Диаметр описан- ной окружности, мм	Площадь сечения, см ²	Теоретическая масса 1 м, кг
	мм						
116258	8,5	2,7	0,5	-	41,0	1,0	0,29
116259	9,5	4,0	1,0	2,0	41,0	1,1	0,31



Черт. 12

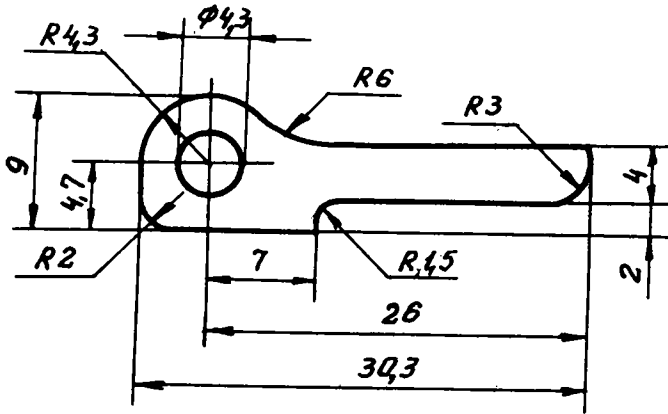
Т а б л и ц а 12

Номер профи- ля	H	B	S	R	d	A	z	z ₁	h	Диаметр описан- ной ок- ружности, мм	Площадь сечения, см ²	Теорети- ческая масса 1 м, кг
116271	7,5	40,0	1,5	4,0	3,8	12,0	4	1,0	2,2	40,0	1,0	0,29
116273	8,5	31,0	1,5	4,0	4,3	13,0	4	1,0	1,2	31,0	0,9	0,23
116279	8,5	39,5	1,6	4,5	4,3	12,5	4	1,0	1,2	39,5	1,1	0,31
116280	8,5	39,5	1,6	4,5	4,3	12,5	4	1,0	1,5	39,5	1,1	0,31
116281	8,5	40,0	1,5	4,0	4,3	11,5	4	1,2	1,2	40,0	1,0	0,29
116282	8,5	40,0	1,5	4,0	4,3	11,5	4	0,5	1,7	40,0	1,1	0,31
116284	8,5	41,0	2,7	4,0	4,3	13,0	4	1,0	1,5	41,0	1,4	0,40



Т а б л и ц а 13

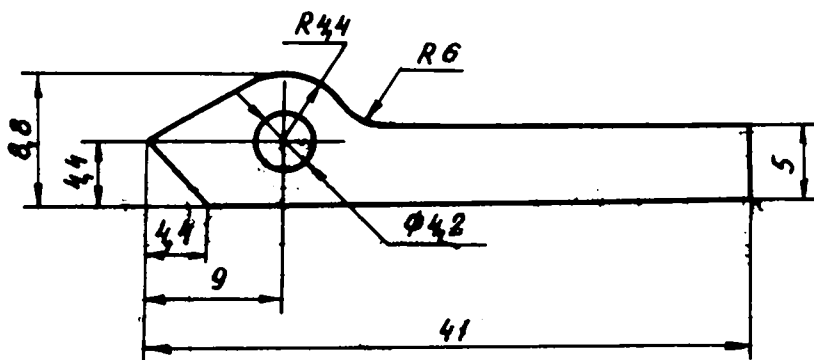
Номер про- филя	Диаметр описан- ной окружности, мм	Площадь сечения, см ²	Теоретичес- кая масса 1 м, кг
116308	42,0	2,5	0,71



Черт. 14

Т а б л и ц а 14

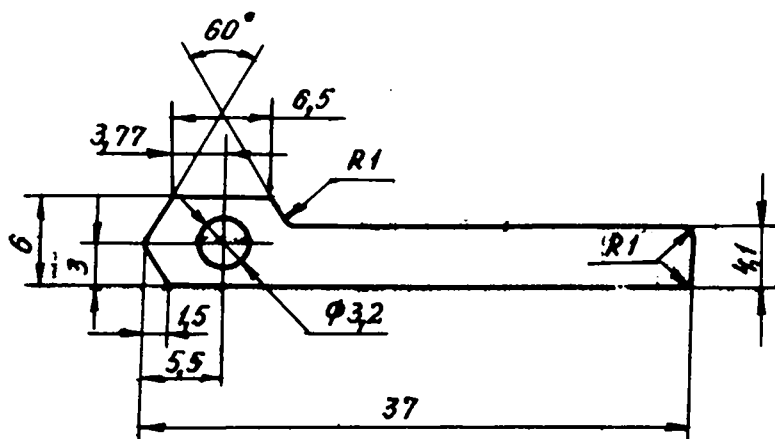
Номер профиля	Диаметр описанной окружности, мм	Площадь сечения, см ²	Теоретическая масса 1 м, кг
116309	31,0	1,8	0,51



Черт. 15

Т а б л и ц а 15

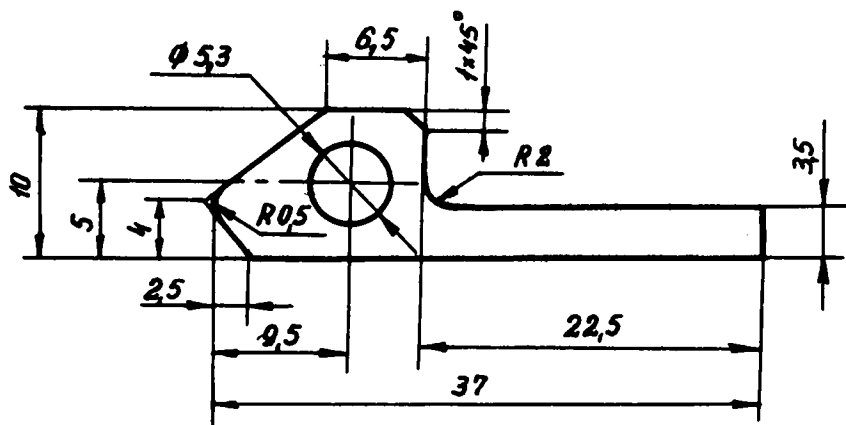
Номер профиля	Диаметр описанной окружности, мм	Площадь сечения, см ²	Теоретическая масса 1 м, кг
116319	41,0	2,2	0,63



Черт. 16

Т а б л и ц а 16

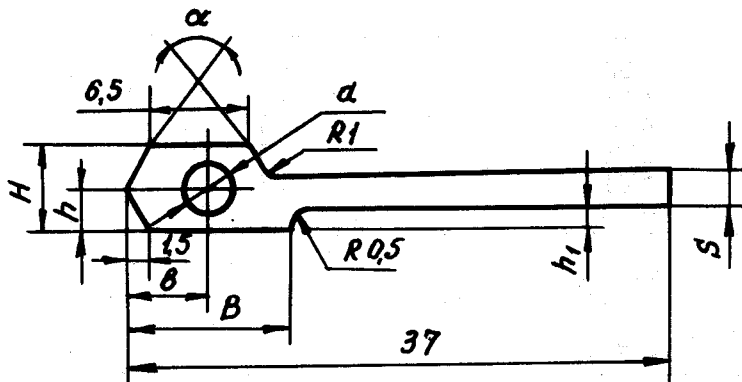
Номер про- филя	Диаметр описан- ной окружности, мм	Площадь сечения, см ²	Теоретичес- кая масса 1 м, кг
116328	37,0	1,5	0,43



Черт. 17

Т а б л и ц а 17

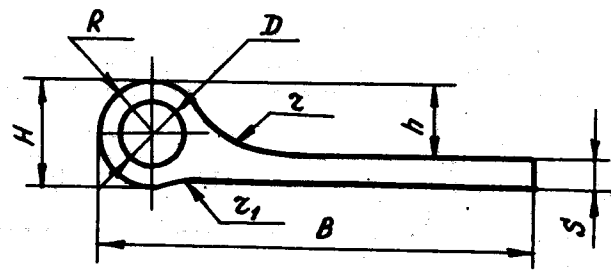
Номер профиля	Диаметр описанной окружности, мм	Площадь сечения, см ²	Теоретическая масса 1 м, кг
116328	37,0	1,7	0,48



Черт. 18

Т а б л и ц а 18

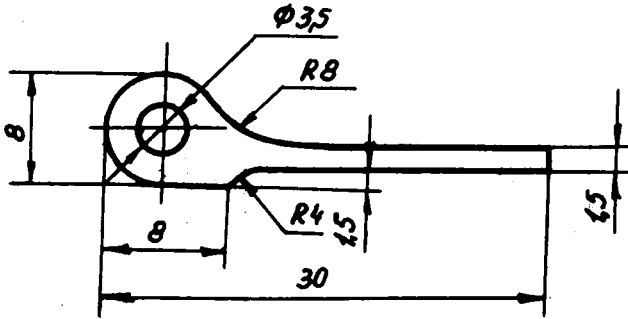
Номер профи- ля	H	B	b	h	h ₁	d	S	α°	Диаметр описан- ной ок- ружности, мм	Площадь сечения, см ²	Теоретичес- кая масса 1 м, кг
	мм										
116342	6	11	5,5	3	1,8	3,2	2,3	60	37,0	1,1	0,31
116343	6	13	5,5	3	1,5	3,2	2,0	60	37,0	0,8	0,23
116344	8	12	5,0	4	1,5	3,5	1,5	40	37,0	1,0	0,29



Черт. 19

Т а б л и ц а 19

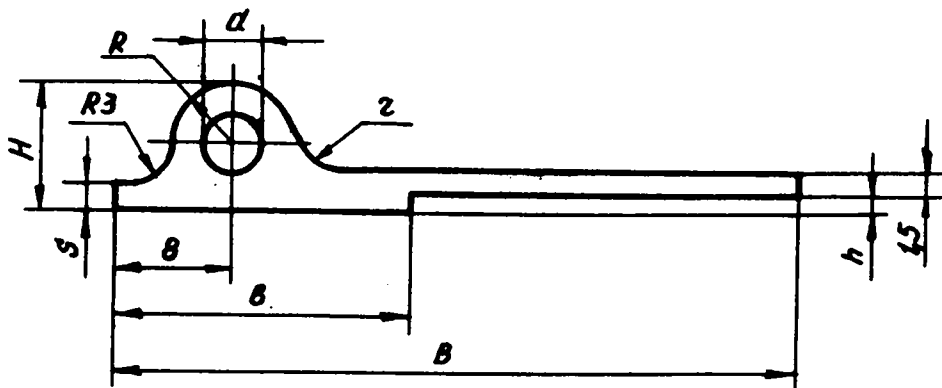
Номер профи- ля	H	B	S	h	d	R	z	z_1	Диаметр описан- ной ок- ружности, мм	Площадь сечения, см ²	Теоретичес- кая масса 1 м, кг
	мм										
116350	6,0	27	1,5	2,7	3,2	3,0	3,0	3	27,0	0,5	0,14
116352	7,0	40	1,5	4,5	4,2	3,5	3,5	2	40,2	0,8	0,23
116353	8,0	30	1,5	5,0	4,2	4,0	4,0	4	30,2	0,7	0,20
116354	8,0	30	1,5	5,0	4,3	4,0	8,0	4	30,2	0,7	0,20
116355	8,0	30	1,5	6,0	4,3	4,0	8,0	4	30,2	0,7	0,20
116361	8,5	30	2,5	5,0	4,3	4,25	8,0	4	30,3	1,1	0,31



Черт. 20

Т а б л и ц а 20

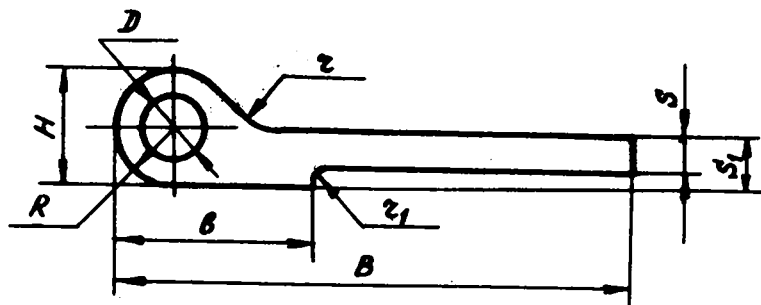
Номер профи- ля	Диаметр описанной окружности, мм	Площадь сечения, см ²	Теоретическая масса 1 м, кг
116380	30,2	1,0	0,29



Черт. 21

Т а б л и ц а 21

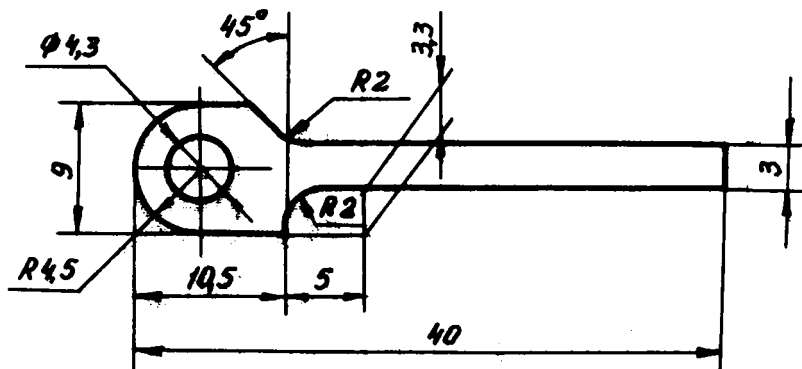
Номер профи- ля	H	B	b	s	h	d	R	r	r ₁	r ₂	Диаметр описан- ной ок- ружно- сти, мм	Площадь сечения, см ²	Теорети- ческая масса 1 м, кг
	мм												
116383	5,5	38	18	2,5	1,0	3,2	3	3	0,5	-	38,3	0,9	0,26
116384	8,5	46	20	1,5	1,2	4,3	4	3	-	0,5	46,4	1,2	0,34



Черт. 22

Т а б л и ц а 22

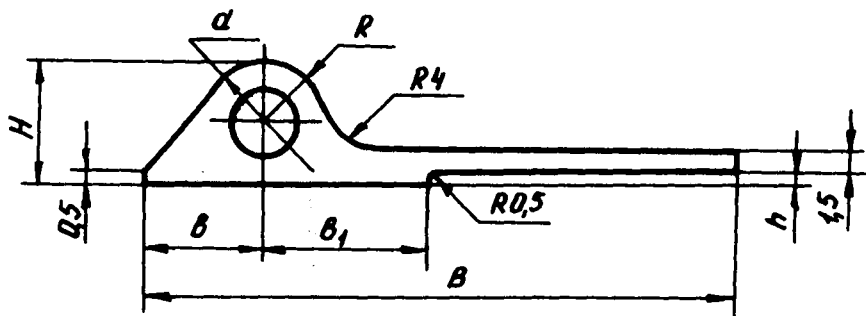
Номер профи- ля	H	B	b	d	S	S ₁	R	z	Диаметр описанной окружно- сти, мм	Площадь сечения, см ²	Теоретичес- кая масса 1 м, кг
	мм										
118396	6	28,0	8,0	3,2	1,4	2,4	3,0	4,5	28,2	0,5	0,14
118397	6	28,0	8,0	3,2	1,4	3,4	3,0	4,5	28,2	0,7	0,20
118399	6	30,0	8,0	3,2	1,5	3,0	3,0	2,0	30,6	0,8	0,23
118402	13	41,5	18,5	5,3	2,0	4,0	6,5	3,0	42,0	2,8	0,80



Черт. 23

Т а б л и ц а 23

Номер профиля	Диаметр описанной окружности, мм	Площадь сечения, см ²	Теоретическая масса 1 м, кг
116415	40,3	1,6	0,46

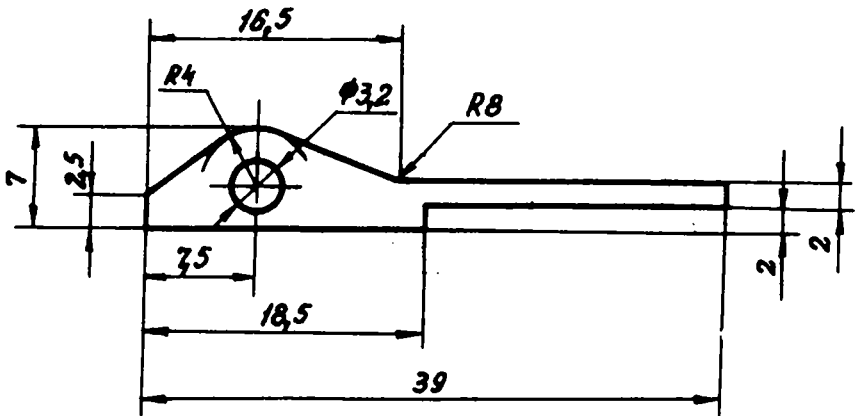


Черт. 24

Т а б л и ц а 24

Номер профи- ля	H	b	d	R	h	b	b ₁	Диаметр описан- ной окружности, мм	Площадь сечения, см ²	Теоретическая масса 1 м, кг.
116420	6,0	34	3,2	3	0,5	6	9	34	0,7	0,20
116421	6,5	33	3,2	3	0,8	6	9	33	0,7	0,20
116422	6,5	33	3,2	3	1,0	6	9	33	0,8	0,23
116423	6,5	33	3,2	3	1,2	6	9	33	0,8	0,23
116424	6,5	33	3,2	3	1,4	6	9	33	0,8	0,23
116425	6,5	33	3,2	3	1,6	6	9	33	0,8	0,23

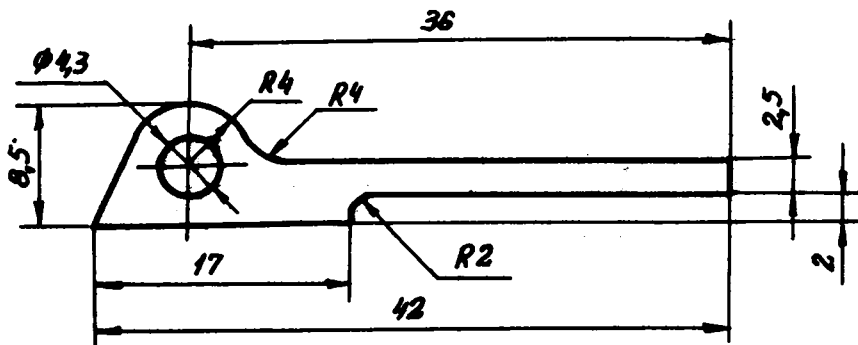
Номер профи- ля	H	B	d	R	h	b	b ₁	Диаметр описан- ной окружности, мм	Площадь сечения, см ²	Теоретическая масса 1 м, кг
	мм							мм	см ²	кг
116426	6,5	33	3,2	3	1,7	6	9	33	0,8	0,23
116427	6,5	33	3,2	3	2,2	6	9	33	0,9	0,26
116428	6,5	33	3,2	3	2,5	6	9	33	0,9	0,26
116429	6,5	33	3,2	3	2,7	6	9	33	0,9	0,26
116433	8,5	40	4,3	4	0,8	8	11	40	1,1	0,31
116435	8,5	40	4,3	4	1,0	8	11	40	1,1	0,31
116437	8,5	40	4,3	4	1,2	8	11	40	1,0	0,29
116439	8,5	40	4,3	4	1,4	8	11	40	1,1	0,31
116441	8,5	40	4,3	4	1,6	8	11	40	1,1	0,31
116443	8,5	40	4,3	4	1,7	8	11	40	1,1	0,31
116445	8,5	40	4,3	4	2,2	8	11	40	1,2	0,34
116447	8,5	40	4,3	4	2,5	8	11	40	1,2	0,34
116449	8,5	40	4,3	4	2,7	8	11	40	1,2	0,34



Черт. 25

Т а б л и ц а 25

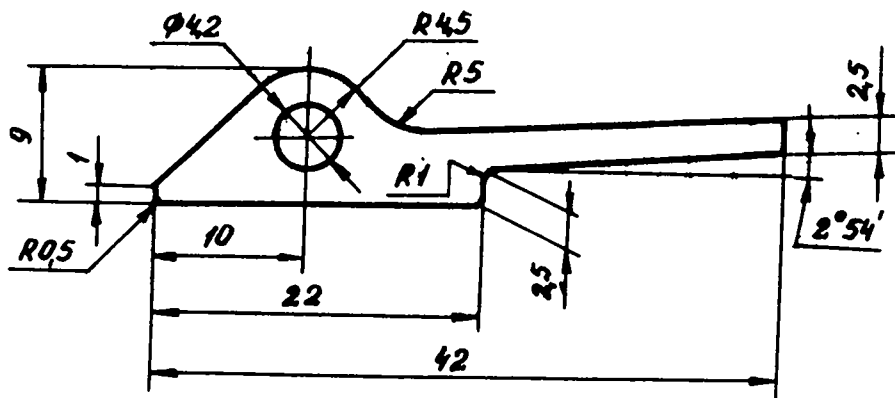
Номер профиля	Диаметр описан- ной окружности, мм	Площадь сечения, см ²	Теоретическая масса 1 м, кг
118487	39,5	1,3	0,37



Черт. 26

Т а б л и ц а 26

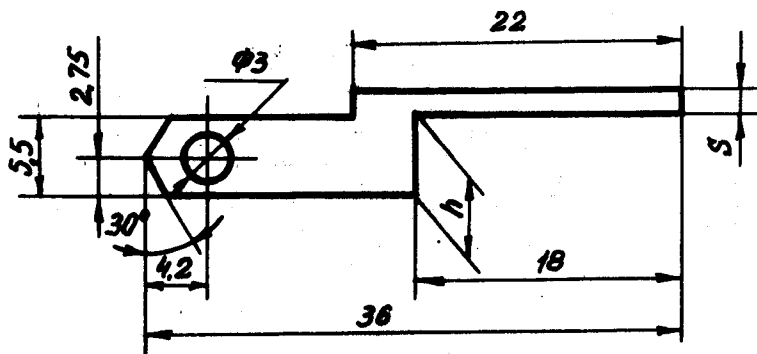
Номер профи- ля	Диаметр описан- ной окружности, мм	Площадь сечения, см ²	Теоретическая масса 1 м, кг
116494	42,0	1,5	0,43



Черт. 27

Т а б л и ц а 27

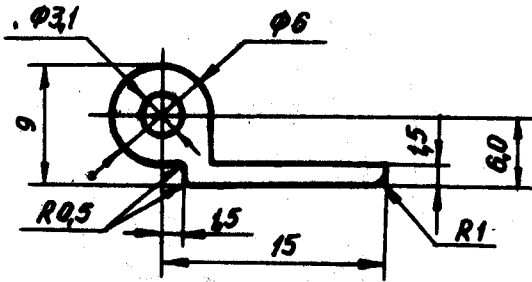
Номер профи- ля	Диаметр описан- ной окружности, мм	Площадь сечения, см ²	Теоретическая масса 1 м, кг
116541	42,0	1,7	0,48



Черт. 28

Т а б л и ц а 28

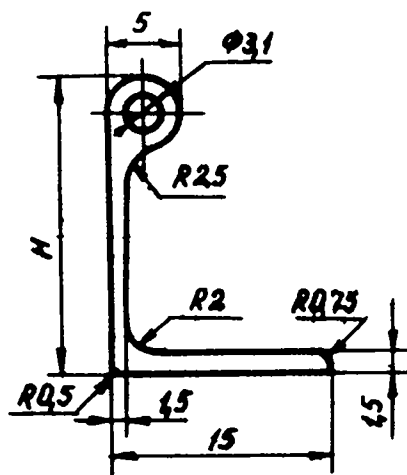
Номер профи- ля	S	h	Диаметр описан- ной окружности, мм	Площадь Теоретичес- сечения, кая масса	
	мм	мм		см ²	1 м, кг
116613	2	5,5	38,0	1,3	0,37
116614	3	3,0	37,0	1,4	0,40



Черт. 29

Т а б л и ц а 29

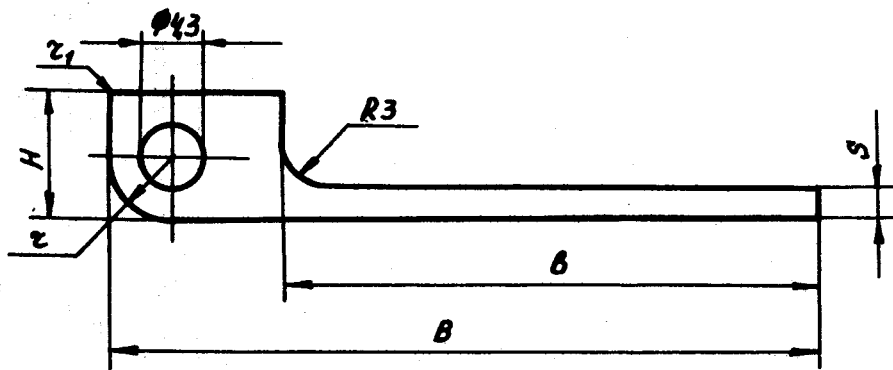
Номер профи- ля	Диаметр описан- ной окружности, мм	Площадь сечения, см ²	Теоретическая масса 1 м, кг
116648	19,0	0,5	0,14



Черт. 30

Т а б л и ц а 30.

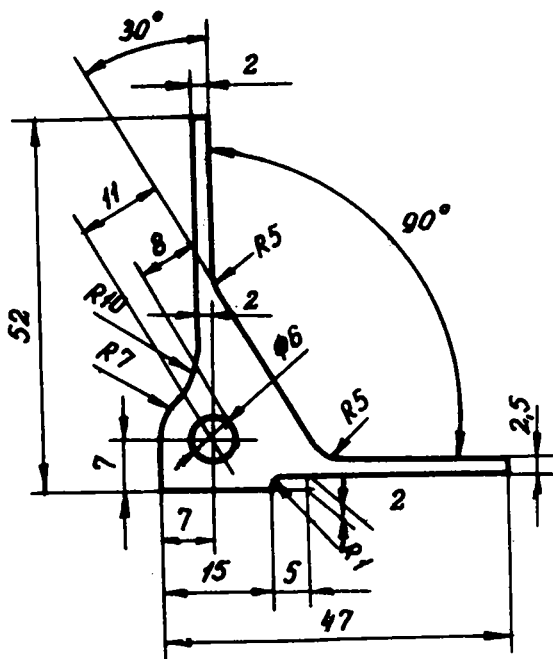
Номер профи- ля	H мм	Диаметр описан- ной окружности, мм	Площадь сечения, см ²	Теоретичес- кая масса 1 м, кг
116686	20,0	24,0	0,6	0,17
116688	25,0	24,0	0,7	0,20



Черт. 31

Т а б л и ц а 31

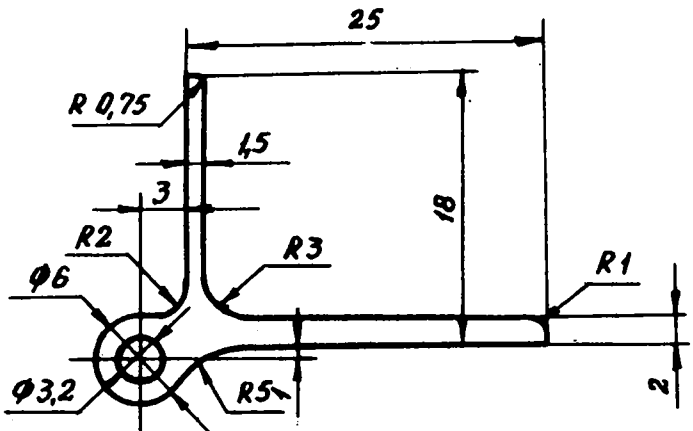
Номер профи- ля	<i>H</i>	<i>B</i>	<i>z</i>	<i>B</i>	<i>S</i>	<i>z₁</i>	Диаметр описан- ной окружности, мм	Площадь сечения, см ²	Теоретическая масса 1 м, кг
	мм								
116725	8,4	48	4,2	36	2,0	2,5	48,7	1,6	0,46
116726	8,5	71	4,0	59	4,5	-	71,5	3,5	1,00



Черт. 32

Т а б л и ц а 32

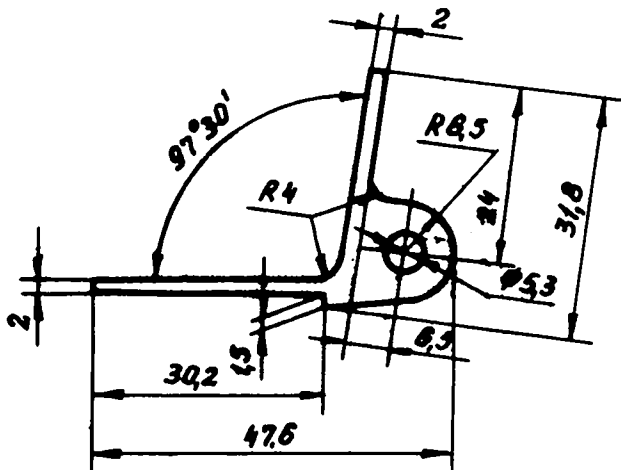
Номер профи- ля	Диаметр описан- ной окружности, мм	Площадь сечения, см ²	Теоретическая масса 1 м, кг
116797	67,0	4,2	1,2



Черт. 33

Т а б л и ц а 33

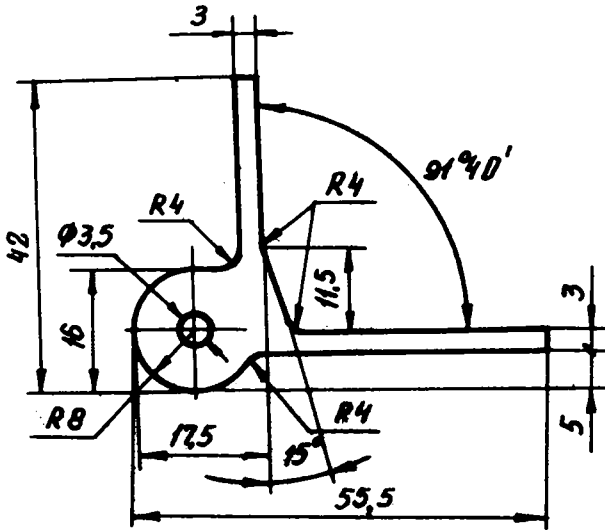
Номер профи- ля	Диаметр описан- ной окружности, мм	Площадь сечения, см ²	Теоретическая масса 1 м, кг
116808	32,0	0,9	0.28



Черт. 34

Т а б л и ц а 34

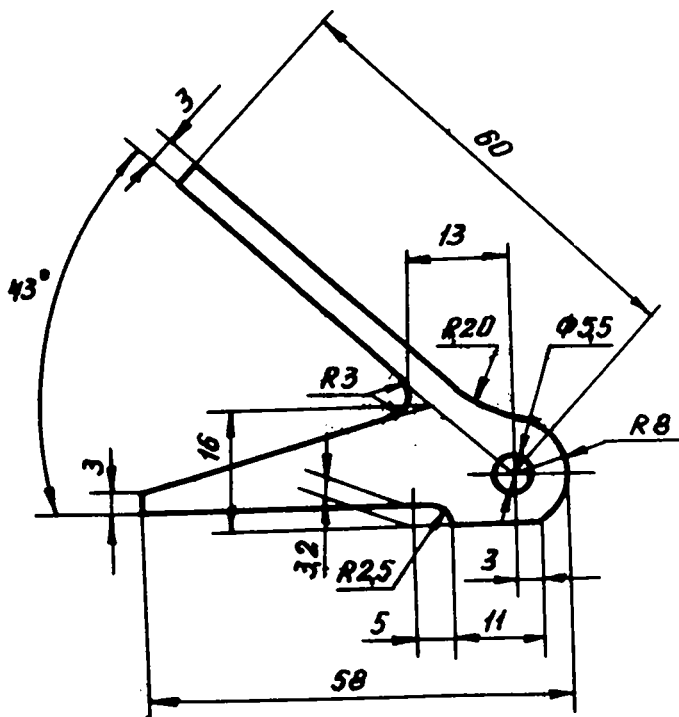
Номер профи- ля	Диаметр описан- ной окружности, мм	Площадь сечения, см ²	Теоретическая масса 1 м, кг
118818	52,0	3,0	0,86



Черт. 35

Т а б л и ц а 35

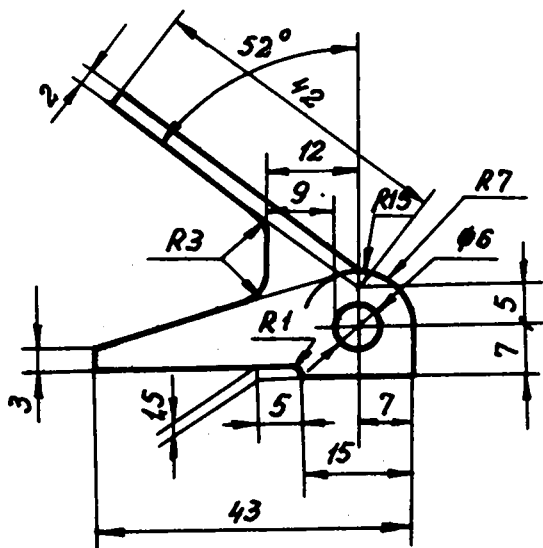
Номер профи- ля	Диаметр описан- ной окружности, мм	Площадь сечения, см ²	Теоретическая масса 1 м, кг
116827	58,0	4,4	1,25



Черт. 36

Т а б л и ц а 36

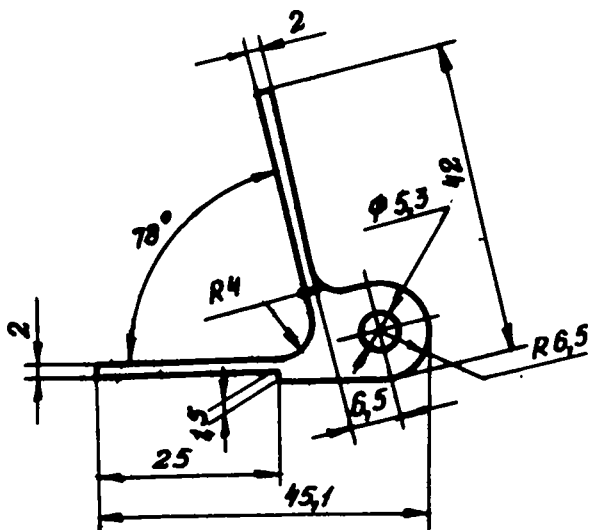
Номер профи- ля	Диаметр описан- ной окружности, мм	Площадь сечения, см ²	Теоретическая масса 1 м, кг
116831	69,0	6,8	1,94



Черт. 37

Т а б л и ц а 37

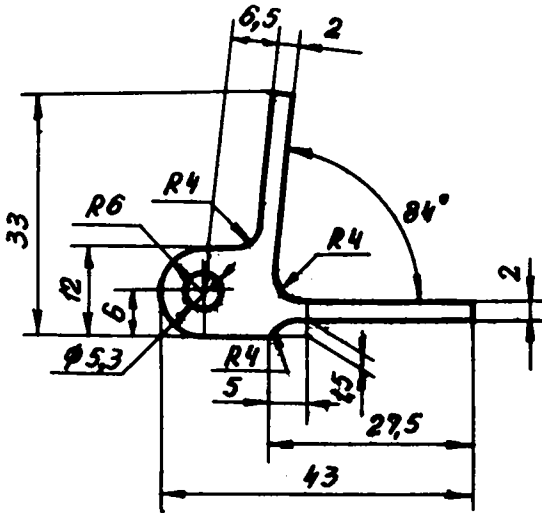
Номер профи- ля	Диаметр описан- ной окружности, мм	Площадь сечения, см ²	Теоретическая масса 1 м, кг
116892	57,0	4,8	1,37



Черт. 38

Т а б л и ц а 38

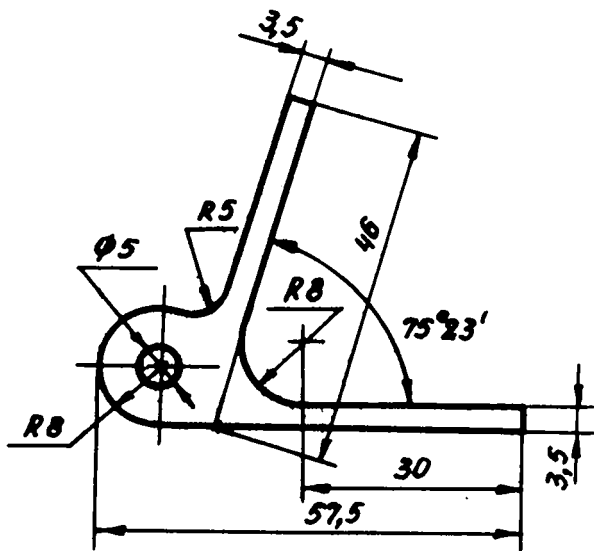
Номер профи- ля	Диаметр описан- ной окружности, мм	Площадь сечения, см ²	Теоретическая масса 1 м, кг
116835	50,0	3,0	0,86



Черт. 39

Т а б л и ц а 39

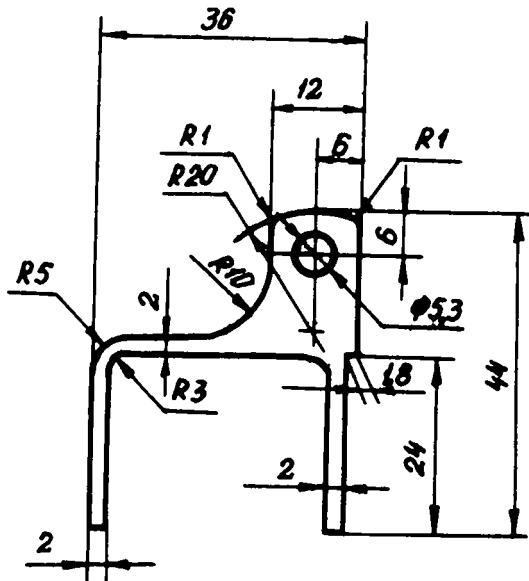
Номер профи- ля	Диаметр описан- ной окружности, мм	Площадь сечения, см ²	Теоретическая масса 1 м, кг
116841	50,0	2,4	0,68



Черт. 40

Т а б л и ц а 40

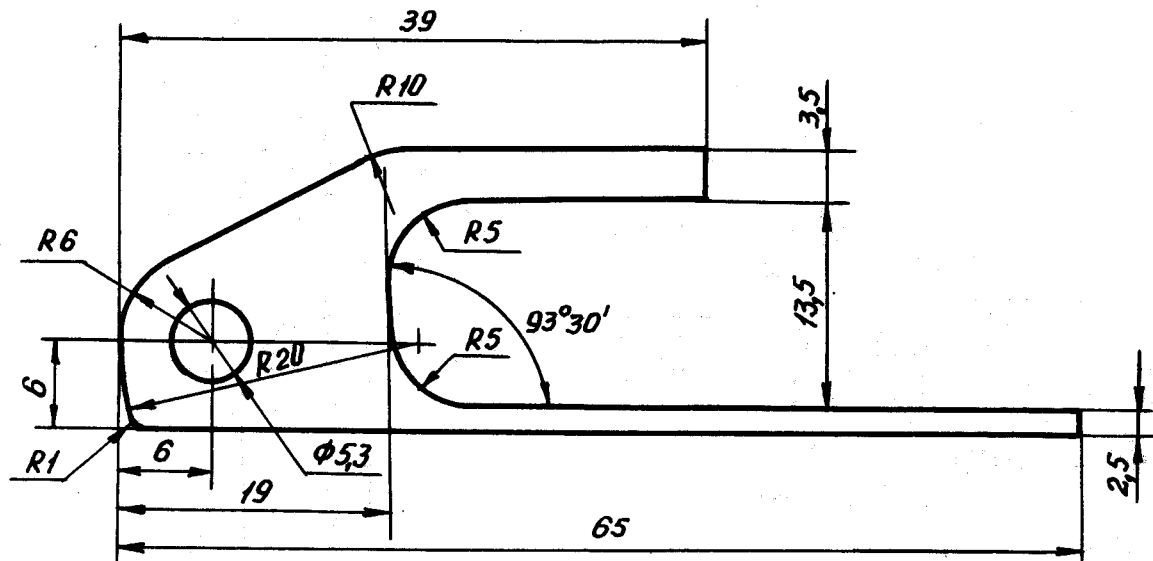
Номер профи- ля	Диаметр описан- ной окружности, мм	Площадь сечения, см ²	Теоретическая масса 1 м, кг
116853	66,0	5,2	1,48



Черт. 41

Т а б л и ц а 41

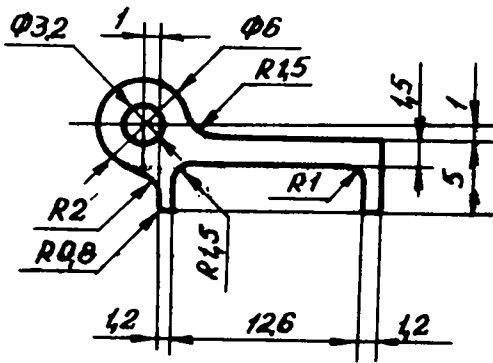
Номер профи- ля	Диаметр описан- ной окружности, мм	Площадь сечения, см ²	Теоретическая масса 1 м, кг
118867	56,0	3,8	1,08



Черт. 42

Т а б л и ц а 42

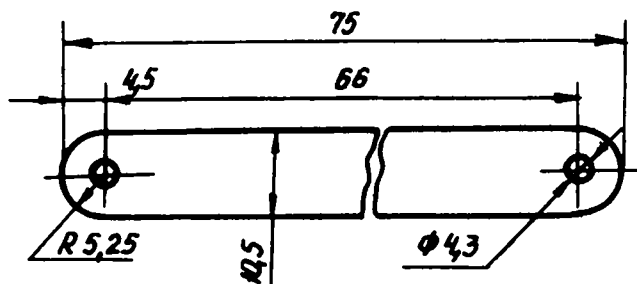
Номер профиля	Диаметр описанной окружности, мм	Площадь сечения, см ²	Теоретическая масса 1 м, кг
116872	66,0	4,4	1,25



Черт. 43

Т а б л и ц а 43

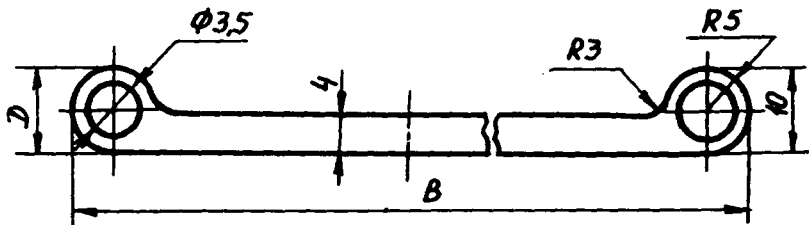
Номер профи- ля	Диаметр описан- ной окружности, мм	Площадь сечения, см ²	Теоретическая масса 1 м, кг
116888	30,0	0,5	0,14



Черт. 44

Т а б л и ц а 44

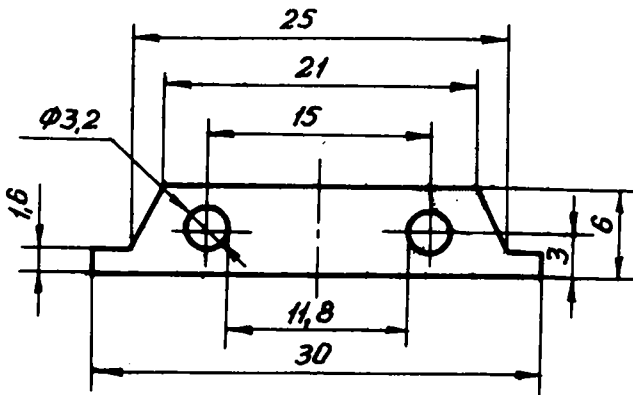
Номер профи- ля	Диаметр описан- ной окружности, мм	Площадь, сечения, см ²	Теоретическая масса 1 м, кг
140020	75,0	7,4	2,11



Черт. 45

Т а б л и ц а 45

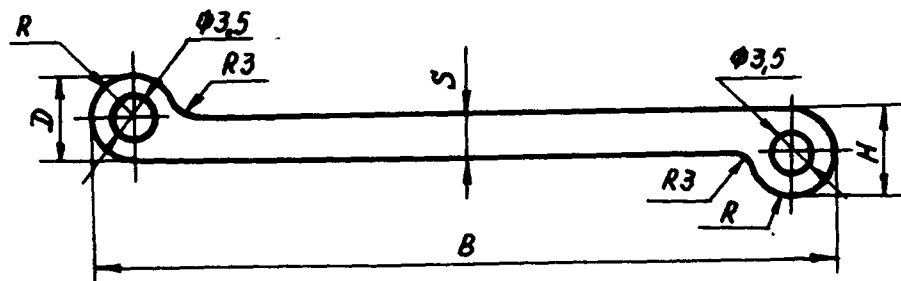
Номер профи- ля	D	δ	B	γ	Диаметр описан- ной окружности, мм	Площадь сечения, см ²	Теоретическая масса 1 м, кг
	мм						
140149	10,0	80,0	90	5,0	90,0	4,4	1,25
140150	10,2	99,8	110	5,1	110,0	4,4	1,25



Черт. 47

Т а б л и ц а 47

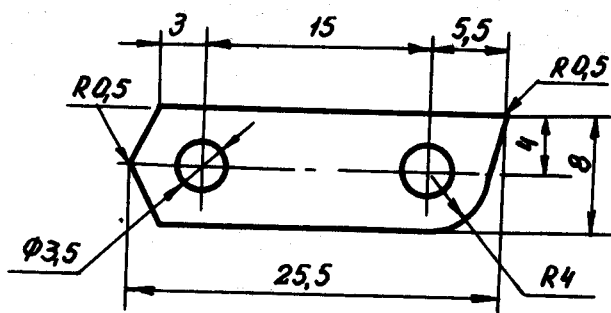
Номер профи- ля	Диаметр описан- ной окружности, мм	Площадь сечения, см ²	Теоретическая масса 1 м, кг
140161	30,0	1,3	0,37



Черт. 48

Т а б л и ц а 48

Номер профи- ля	D	B	b	S	R	Диаметр описан- ной окружности, мм	Площадь сечения, см ²	Теоретическая масса 1 м, кг
	мм							
140204	10,2	110	99,8	4	5,1	110,6	4,4	1,25
140205	12,0	132	120,0	6	6,0	132,2	8,0	2,28



Черт. 49

Т а б л и ц а 49

Номер профи- ля	Диаметр описан- ной окружности, мм	Площадь сечения, см ²	Теоретическая масса 1 м, кг
140212	26,0	1,7	0,48

3. Профили изготавливают из алюминиевых сплавов с химическим составом по ГОСТ 4784-74, ОСТ 1 90048-77 и ОСТ 1 90026-80. Допускается изготавливать профили из других сплавов по нормативно-технической документации.

4. Технические требования - по ОСТ 1 92067-78 или ТУ, согласованным между предприятием-изготовителем и потребителем.

5. Теоретическая масса 1 м профиля вычислена по номинальным размерам при плотности $2,85 \text{ г/см}^3$, что соответствует плотности алюминиевого сплава марки В95. Переводные коэффициенты для вычисления приближенной теоретической массы 1 м профиля из алюминиевых сплавов приведены в справочном приложении 21.

6. Соответствие новых обозначений профилей старым приведено в справочном приложении 2.

7. Соответствие старых обозначений профилей новым цифровым приведено в справочном приложении 3.

ПРИЛОЖЕНИЕ 1

Справочное

ПЕРЕВОДНЫЕ КОЭФФИЦИЕНТЫ ДЛЯ ВЫЧИСЛЕНИЯ
ПРИБЛИЖЕННОЙ ТЕОРЕТИЧЕСКОЙ МАССЫ 1 М
ПРОФИЛЯ ИЗ АЛЮМИНИЕВЫХ СПЛАВОВ

Сплавы марок	АМц	-	0,958
	АМцС	-	0,958
	АМг2	-	0,940
	АМг3	-	0,937
	АМг5	-	0,930
	АМг6	-	0,928
	Д1, Д1ч	-	0,982
	Д16, Д16ч	-	0,976
	АВ	-	0,947
	АД31	-	0,960
	АД33	-	0,961
	Д19, Д19ч	-	0,968
	АК4-1, АК4-1ч	-	0,982

Номер профи- ля	Обозначение профиля по каталогу 1986 г.	Обозначение профиля по чертежам
113398	П7107	ПС 890-82
118001	П7006-4	ПР305-1
118004	П7006-10	ПР305-2, ПС39-2, ПС549-4
118005	-	ПК14381
118007	П7006-12	ПК9171, ПС548-3
118010	П7006-18	ПК1283, С703, ПС549-3, ПП480-3
118014	П7006-22	ПР334-1, ПП480-9
118016	П7006-24	ПК1282, ПС549-2
118022	-	ПК14829
118030	-	ПК16853-2
118031	-	ПК15983
118083	П7018-2	ПК1281, ПС623, НП599-1
118084	-	ПК15240
118085	П7018-4	ПС 808
118116	-	ПК19877
118140	-	ПК14846-1
118141	-	ПК14846-2
118143	П7264-6	НП1101-1, ПС759-4
118144	-	ПС 890-82
118146	-	ПК19448
118170	П7012-6	ПР334-3, С587
118180	П7013	ПС 890-58
118197	П7046	ПК905-10
118202	-	ПК19740
118224	П7024	ПС 890-21
118258	П7256-4	ПС 890-29
118259	П7256-6	ПС 890-30
118271	-	ПС 890-111
118273	-	ПК14621

П р о д о л ж е н и е

Номер профи- ля	Обозначение профи- ля по каталогу 1966 г.	Обозначение профиля по чертежам
116279	П7050-22	ПК905-9
116280	П7050-24	ПК905-8
116281	П7050-26	ПК905, ПС616-2, НП710-1, ПП466-1
116282	П7050-28	ПС616-3
116284	-	ПК15239
116306	-	ПК15242
116309	-	ПК14380
116319	-	ПК15142
116326	П7061	ПК12898, ПС890-54
116328	-	ПК19144
116342	-	ПК15241-1
116343	-	ПК15241-2
116344	-	ПК16072
116350	П7040-2	НП498-1
116352	П7040-4	ПС842-1, ПП540-1
116353	П7040-6	ПС842-2
116354	П7040-8	ПР333-1, ПП540-2
116355	П7040-10	ПР333-2, ПП540-3
116361	-	ПК19739
116380	-	ПС890-69
116383	П7054-2	ПС759-5, ПП466-5
116384	П7054-4	ПК905-2, НП653-1, ПП466-4
116396	П7042-4	ПК13484-1, С170
116397	П7042-6	ПК13484-2, ПС890-18
116399	-	ПК14382
116402	-	ПК15004
116415	-	ПК19143
116420	П7048	ПС890-42
116421	П7048-2	ПР335-1, ПП525-1
116422	П7048-4	ПР335-2, ПП525-11
116423	П7048-6	ПР335-3, ПС591-1, ПП525-9

Номер профи- ля	Обозначение про- филя по каталогу 1986 г.	Обозначение профиля по чертежам
118424	П7048-8	ПР335-4, ПП525-5
118425	П7048-10	ПР335-5, ПП525-12
118426	П7048-12	ПР335-6, ПП525-10
118427	П7048-14	ПР335-7, С591-2, ПП525-2
118428	П7048-16	ПР335-8, ПП525-3
118429	П7048-18	ПР335-9, ПП525-4
118433	П7048-24	ПР336-1, ПП525-8
118435	П7048-26	ПР336-2, ПП525-6
118437	П7048-28	ПР336-3, ПП525-15
118439	П7048-30	ПР336-4, С656-1
118441	П7048-32	ПР336-5, ПП525-13
118443	П7048-34	ПР336-6, С656-2
118445	П7048-36	ПР336-7, ПП525-7
118447	П7048-38	ПР336-8, ПП525-16
118449	П7048-40	ПР336-9, ПП525-14
118487	П7068-2	ПК1292, ПС646-1
118494	П7056	ПК905-11
118541	П7072-10	ПС890-12
118613	-	ПС890-85
118614	-	ПС890-86
118648	-	ПК14822
118685	П7082-2	ПС644-1
118686	П7082-4	ПС644-2
118725	-	ПК19229
118726	-	ПК19227
118797	-	ПК16451
118808	-	ПК18152
118818	П7115	ПС890-59
118827	-	ПК19222
118831	-	ПК2053
118832	-	ПК16450
118835	П7111	ПС890-61
118841	-	ПК19967
118853	П7109	ПС890-63

П р о д о л ж е н и е

Номер профи- ля	Обозначение про- филя по каталогу 1966 г.	Обозначение профиля по чертежам
116867	-	ПС 890-90
116872	-	ПС 890-117
116888	-	ПК18245
140020	-	ПК12670
140149	-	ПС 890-107
140150	-	ПК16071-1, ПК16071
140158	-	ПС 890-87
140161	П7835	ПК12899
140204	-	ПО191-1
140205	-	ПК15982
140212	-	ПК16073

Обозначение профиля по чертежам	Номер профиля	Обозначение профиля по чертежам	Номер профиля
ПС39-2	116004	ПС644-1	116685
ПС548-3	116007	ПС644-2	116686
ПС549-2	116016	ПС646-1	116487
ПС549-3	116010	ПС759-4	116143
ПС549-4	116004	ПС759-5	116383
ПС591-1	116423	ПС808	116085
ПС616-2	116281	ПС890-12	116541
ПС616-3	116282	ПС890-18	116397
ПС623	116083	ПС890-21	116224
ПС642-1	116352	ПС890-29	116258
ПС642-2	116353	ПС890-30	116259
ПС890-42	116420	ПК12898	116326
ПС890-54	116326	ПК12899	140161
ПС890-58	116180	ПК13484-1	116396
ПС890-59	116818	ПК13484-2	116397
ПС890-61	116835	ПК14380	116309
ПС890-62	113398	ПК14381	116005
ПС890-63	116853	ПК14382	116399
ПС890-69	116380	ПК14621	116273
ПС890-85	116613	ПК14822	116648
ПС890-86	116614	ПК14829	116022
ПС890-87	140158	ПК14846-1	116140
ПС890-90	116867	ПК14846-2	116141
ПС890-92	116144	ПК15004	116402
ПС890-107	140149	ПК15142	116310
ПС890-111	116271	ПК15239	116284
ПС890-117	116872	ПК15240	116084
ПК905	116281	ПК15241-1	116342
ПК905-2	116384	ПК15241-2	116343
ПК905-8	116280	ПК15242	116306
ПК905-9	116279	ПК15982	140205
ПК905-10	116197	ПК15983	116031
ПК905-11	116494	ПК16071	140150
ПК1281	116083	ПК16071-1	140150

Продолжение

Обозначение профиля по чертежам	Номер профиля	Обозначение профиля по чертежам	Номер профиля
ПК1282	116016	ПК16072	116344
ПК1283	116010	ПК16073	140212
ПК1292	116487	ПК16450	116832
ПК2053	116831	ПК16451	116797
ПК9171	116007	ПК16853-2	116030
ПК12670	140020	ПК18152	116808
ПК18245	116888	ПР336-3	116437
ПК19143	116415	ПР336-4	116439
ПК19144	116328	ПР336-5	116441
ПК19222	116827	ПР336-6	116443
ПК19227	116726	ПР336-7	116445
ПК19229	116725	ПР336-8	116447
ПК19448	116146	ПР336-9	116449
ПК19739	116361	С170	116396
ПК19740	116202	С587	116170
ПК19877	116116	С591-2	116427
ПК19967	116841	С656-1	116439
ПР305-1	116001	С656-2	116443
ПР305-2	116004	С703	116010
ПР333-1	116354	НП1101-1	116143
ПР333-2	116355	НП498-1	116350
ПР334-1	116014	НП599-1	116083
ПР334-3	116170	НП653-1	116384
ПР335-1	116421	НП710-1	116281
ПР335-2	116422	ПП460-3	116010
ПР335-3	116423	ПП460-9	116014
ПР335-4	116424	ПП466-1	116281
ПР335-5	116425	ПП466-4	116384
ПР335-6	116426	ПП466-5	116383
ПР335-7	116427	ПП525-1	116421
ПР335-8	116428	ПП525-2	116427
ПР335-9	116429	ПП525-3	116428
ПР336-1	116433	ПП525-4	116429
ПР336-2	116435	ПП525-5	116424

Обозначение про- филя по чертежам	Номер профиля	Обозначение про- филя по чертежам	Номер профиля
ПП525-7	116445	ПП525-8	116435
ПП525-8	116433	ПП525-14	116449
ПП525-9	116423	ПП525-15	116437
ПП525-10	116426	ПП525-16	116447
ПП525-11	116422	ПП540-1	116352
ПП525-12	116425	ПП540-2	116354
ПП525-13	116441	ПП540-3	116355
		П0131-1	140204

Приложение 4
Справочное

ПЕРЕЧЕНЬ СТАНДАРТОВ,
СВЯЗАННЫХ С ТРЕБОВАНИЕМ ОСТ 1 92083-83

- | | |
|----------------|---|
| ГОСТ 4784-74 | Алюминий и сплавы алюминиевые деформируемые. Марки. |
| ОСТ 1 90026-80 | Сплавы алюминиевые деформируемые повышенной чистоты. Марки. |
| ОСТ 1 90048-77 | Сплавы алюминиевые деформируемые. Марки. |
| ОСТ 1 92067-78 | Профили прессованные полые из алюминиевых сплавов. |

