

Киселева

УДК 669.715-42-126

Группа В52

ОТРАСЛЕВОЙ СТАНДАРТ

Профили прессованные радиусные
полосообразного сечения из алю-
миниевых сплавов.

ОСТ I-92007-87

Сортамент.

Взамен ОСТ I-92007-74

Срок введения с 01.07.87 г.

Несоблюдение стандарта преследуется по закону

1. Настоящий стандарт устанавливает сортамент прессованных радиусных профилей полосообразного сечения из алюминиевых сплавов, изготавливаемых методом горячего прессования и предназначенных для колодок хомутов.

2. Форма профилей и их размеры должны соответствовать указанным на чертеже I-10 и в таблицах.

Рег. № ВИС 8403268 от 16.07.87

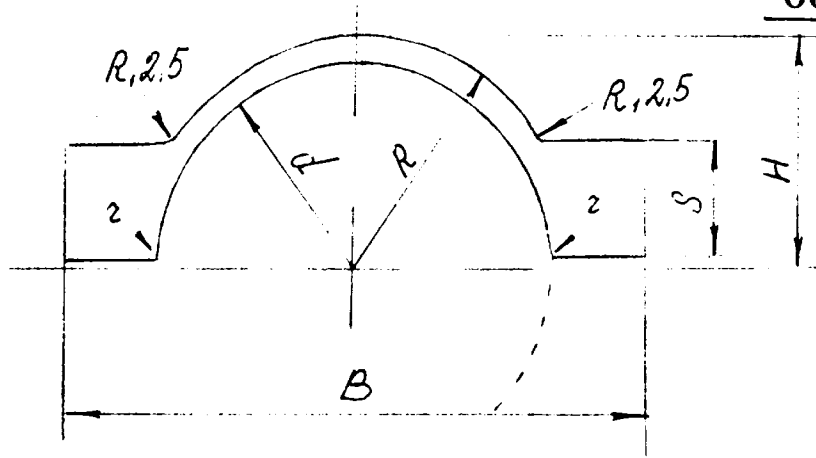
Разработано
ВИЛС

Утверждено
МАП 20.03.1987г.

Срок введения
с 01.07.1987г.

Издание официальное
6 / см 092.87 / Максимова / Макс / 12.08.81

Перепечатка воспрещена



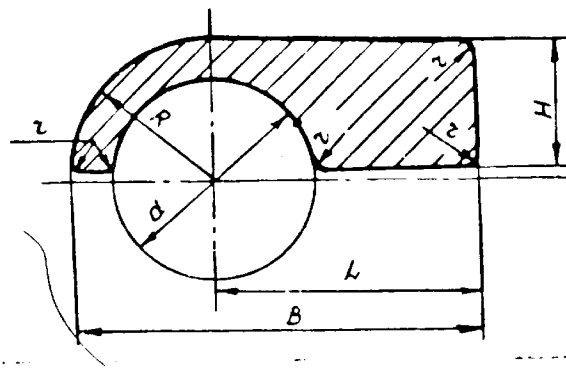
черт. I

Таблица I

Номер профиля	Размеры, мм					Площадь сечения, см ²	Теорети- ческая масса I м, кг
	H	B	s	d	R		
60I550	23,9	76	9	46,9	24,9	4,60	1,31
60I551	29	78	17,5	53	29,5	7,03	2,00
60I552	32	110	12	46	35	13,80	3,90

Инд. № дубликата

Инд. № подлинника



черт.2

Таблица 2

Номер профиля	Размеры, мм					Площадь сечения, см ²	Теорет. масса 1 м, кг
	H	B	L	d	R		
60I779	5,5	21	15	6	6	0,96	0,27
60I780 - ?	6,0	23	16	8	7	1,09	0,31
60I840	6,0	22	16	5	6	1,20	0,34
60I760	6,5	22	15	10	7	0,97	0,27
60I782	7,5	25	17	10	8	1,39	0,39
60I841	7	26	19	7	7	1,50	0,43
60I763	8	26	17	10,2	9	1,50	0,43
60I783	8,5	27	18	12	9	1,60	0,46
60I766	9	27	18	12	10	1,60	0,46
60I784	9,5	29	19	14	10	1,83	0,52
60I769	9,7	33	23	14	10	2,20	0,63
60I770	10,5	34	23	16	11	3,40	0,97
60I771	11	31	21	16	12	2,10	0,60
60I772	11,5	32,5	20,5	18	12	2,00	0,57
60I774	12	34,5	22	19	12,5	2,50	0,71
60I785	13,5	39	25	22	14	3,04	0,87
60I786	14,5	41	26	24	15	5,66	1,61
60I778	15	46	30	23,2	16	4,40	1,25
60I787	15,5	43	27	26	16	6,37	1,82
60I788	18,5	49	30	32	19	8,60	2,45
60I789	19,5	51	31	34	20	9,49	2,70

Инв. № дубликата

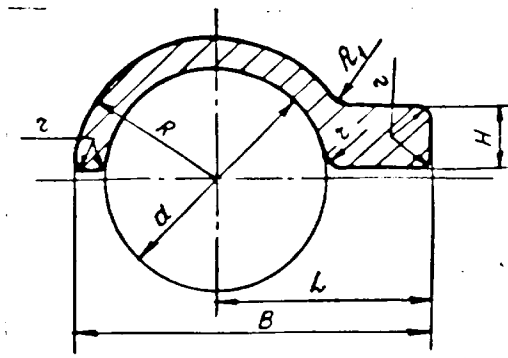
Инв. № подлинника

Продолжение таблицы 2

Номер профиля	Размеры, мм					Площадь сечения, см ²	Теоретическая масса I м, кг
	H	B	h	d	R		
60I790	20,5	53	32	36	21	10,30	2,94
60I791	22,5	57	34	40	23	5,60	1,60
60I792	21,5	55	33	38	22	5,30	1,50

Инв. № дубликата

Инв. № подлинника



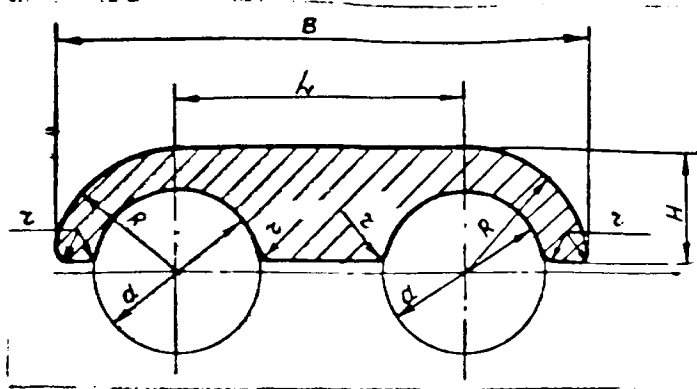
черт.3

Таблица 3

Номер профиля	Размеры, мм					Площадь сечения, см ²	Теоретическая масса 1 м, кг
	H	B	L	d	R		
60I932	4	31	23	10	8	1,20	0,34
60I933	4	35	25	14	10	1,40	0,40
60I939	5,5	34	23	16	11	1,60	0,46
60I940	5,75	33	23	14	10	1,00	0,28
60I942	6	42	28	21	14	2,20	0,63
60I945	6,5	43	27	26	16	2,00	0,57
60I949	7,5	36	24	18	12	2,10	0,60
✓ 60I953	7,5	32	21	16	11	1,68	0,48
60I954	8,5	34	22	18	12	1,91	0,54
60I955	8,5	36,5	23,5	20	13	2,04	0,58
60I956	8,5	27	18	12	9	1,67	0,48
✓ 60I957	8,5	39	25	22	14	2,01	0,57
✓ 60I958	8,5	41	26	24	15	2,26	0,64
60I959	8,5	49	32	28	17	2,92	0,83
60I95I	8,5	39	25	21	14	2,30	0,66
60I960	9,5	44	27,5	27	16,5	2,70	0,77
60I96I	9,5	47	29	30	18	2,68	0,76
✓ 60I962	9,5	51	31	34	20	2,79	0,79
60I963	10,5	55	33	38	22	2,40	0,68
60I964	17,5	57	34	40	23	4,21	1,20
60I965	17,5	55	33	38	22	4,12	1,17

Инв. № дубликата

Инв. № подлинника



черт. 4

Таблица 4

Номер профиля	Размеры, мм					Площадь Теорети- сечения, чesкая см ²	Теорети- ческая масса I м, кг
	H	B	L	d	R		
602181	5,5	28	16	6	6	1,15	0,33
602187	6,5	30	16	6	7	1,60	0,46
602190	6,5	33	18	8,2	7,5	1,60	0,46
602191	6,7	34	20	7	7	1,70	0,48
602188	6,5	32	18	5	7	1,80	0,51
602182	6,5	32	18	8	7	1,43	0,41
602184	7,5	36	20	10	8	1,76	0,50
602221	8,5	44	26	6	9	1,60	0,45
✓ 602224	8,5	40	22	12	9	2,02	0,58
602225	9	56	36	12	10	3,69	1,05
602210	9	44	24	8	10	2,60	0,74
602212	9,5	44	24	14	10	2,30	0,67
602222	9,5	46	26	7	10	1,90	0,54
602223	10	49	27	10	11	3,69	1,05
602226	10,5	48	26	16	11	2,66	0,76
602227	11,5	52	28	18	12	2,98	0,85
602218	12	61	35	18	13	4,40	1,25
✓ 602228	12,5	56	30	20	13	3,32	0,95
602229	13,5	60	32	22	14	3,66	1,0
602230	14,5	64	34	24	15	4,02	1,1
602231	16	70	37	27	16,5	3,92	1,1
602232	17,5	76	40	30	18	5,10	1,4

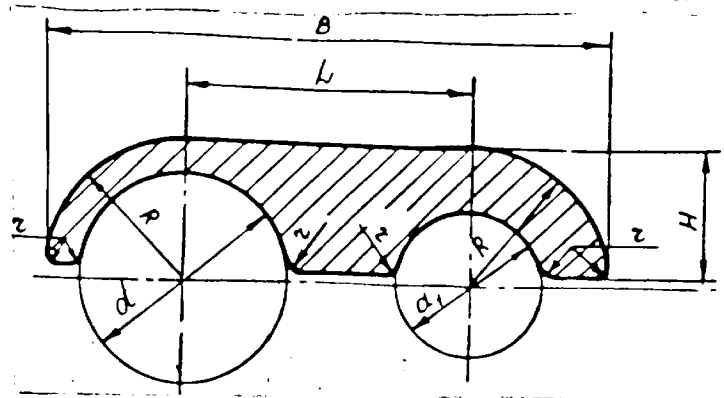
Инв. № дубликата

Инв. № подлинника

Продолжение таблицы 4

Номер профиля	Размеры, мм					Площадь сечения, см ²	Теорети- ческая масса I м, кг
	<i>H</i>	<i>B</i>	<i>L</i>	<i>d</i>	<i>R</i>		
602233	19,5	84	44	34	20	5,91	1,68
602234	21,5	92	48	38	22	6,73	1,92

Инв. № дубликата	
Инв. № подлинника	



черт.5

Таблица 5

Номер профиля	Размеры, мм						Площадь сечения, см ²	Теоретичес- кая масса I м, кг
	H	B	L	d	d ₁	R		
602183	5,5	27	15	8	6	6	0,99	0,28
602235	6,5	31	17	8	6	7	1,47	0,42
602193	7	33	17	8	10	8	1,60	0,46
602236	7,5	34	18	10	6	8	1,81	0,52
602237	7,5	35	19	10	8	8	1,78	0,51
602238	8	38	20	8	12	9	2,07	0,59
602239	8	39	21	10	12	9	2,03	0,58
602199	8	40	22	13	12	9	1,90	0,54
602200	8	40	22	12	6	9	2,30	0,65
602240	8,5	38	20	12	8	9	2,10	0,59
602241	8,5	38	20	11	10	9	2,11	0,60
602206	8,5	39	21	12	10	9	2,10	0,59
602242	9,5	42	22	14	10	10	2,20	0,63
602243	9,5	43	23	14	12	10	2,10	0,59
602244	10	49	27	6	10	11	3,69	1,05
✓ 602245	10,5	46	24	16	12	11	2,87	0,82
602246	10,5	47	25	16	14	11	2,77	0,79
602247	10,5	49	27	10	18	11	3,09	0,88
602248	11	49	27	6	14	11	4,05	1,15
602249	11,5	49	27	10	14	11,5	4,02	1,14
602250	11,5	51	27	18	16	12	2,80	0,79
602251	11,5	50	26	18	14	12	3,20	0,91
602252	12,5	55	29	20	18	13	3,50	0,99
✓ 602253	12,5	54	28	20	16	13	3,60	1,03
✓ 602254	13,5	59	31	22	20	14	3,80	1,08
602255	13,5	58	30	22	18	14	4,00	1,14

Инв. № дубликата

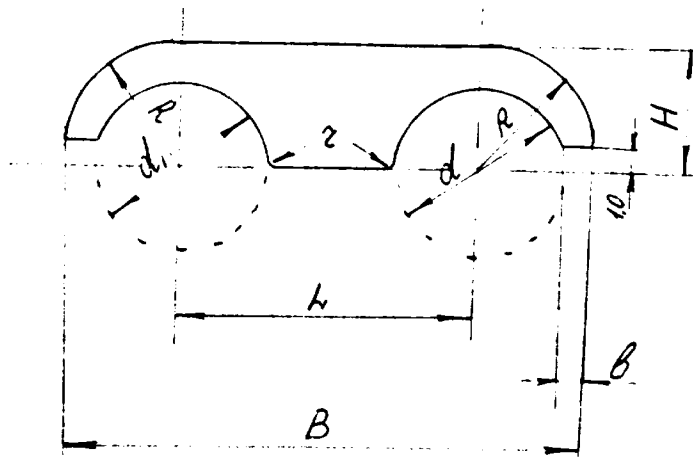
Инв. № подлинника

Продолжение таблицы 5

Номер профиля	Размеры, мм						Площадь сечения, см ²	Теорети- ческая масса I м, кг
	H	B	L	d	d ₁	R		
602256	14,5	62	32	24	20	15	4,90	1,40
602257	14,5	63	33	24	22	15	4,20	1,19
602258	15	66	34	22	26	16	4,70	1,34
602259	15	67	35	24	26	16	4,52	1,29
602260	16	69	36	27	24	16,5	4,98	1,42
602261	17,5	75	39	30	27	18	5,60	1,60
602262	19,5	83	43	34	32	20	6,20	1,77
602263	19,5	82	42	34	30	20	6,50	1,85
602264	20	86	44	32	36	21	6,87	1,96
602265	20	87	45	34	36	21	6,57	1,87
602266	21,5	90	46	38	34	22	7,40	2,10

Инв. № дубликата

Инв. № подлинника

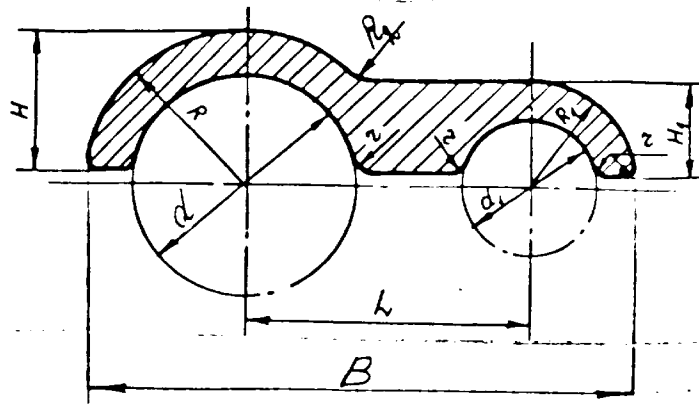


черт. 6

Таблица 6

Номер профиля	Размеры, мм						Площадь Теоретичес- сечения, кая масса	
	H	B	L	d	d_1	b	$см^2$	I М, кг
602358	6	22	13	5,5	5,5	-	0,898	0,26
602359	6	24	14	6,5	6,5	1,75	0,900	0,26
602360	7	26	15	6,5	8,5	"-	1,27	0,36
602361	7	28	16	8,5	8,5	"-	1,29	0,36
602362	8	28	16	6,5	10,5	"-	1,45	0,41
602363	8	30	17	8,5	10,5	"-	1,49	0,43
602364	8	32	18	10,5	10,5	"-	1,51	0,43
602365	9	30	17	6,5	12,5	1,75	1,78	0,51
602366	9	32	18	8,5	12,5	"-	1,79	0,51
602367	9	34	19	10,5	12,5	"-	1,88	0,54
602368	9	36	20	12,5	12,5	"-	1,82	0,52
602369	10	36	20	14,5	10,5	1,75	2,19	0,62
602370	10	38	21	14,5	12,5	"-	2,22	0,63
602371	10,5	37	20,5	10,5	15,5	"-	2,37	0,67
602372	11	38	21	16,5	10,5	"-	2,53	0,72
602373	11	42	23	16,5	14,5	"-	2,59	0,74
602374	12	48	26	18,5	18,5	"-	2,94	0,84
602375	13	44	24	20,5	12,5	"-	3,32	0,95
602376	14	46	25	22,5	12,5	"-	3,70	1,05

Инв. № дубликата
 Инв. № подлинника



черт. 7

Таблица 7

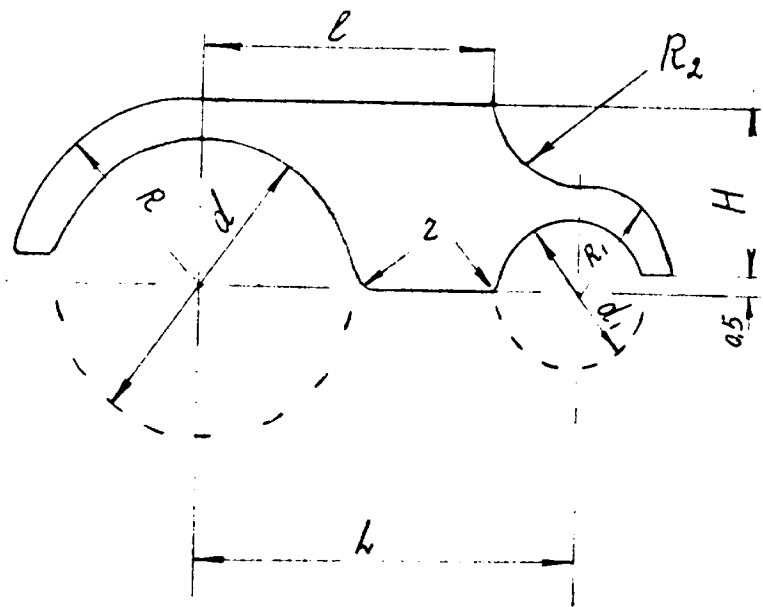
Номер профиля	Размеры, мм								Площадь сечения, см ²	Теорети- ческая масса I м, кг
	H	B	L	H ₁	d	d ₁	R	R ₁		
602377	8,5	36	21	5,5	12	6	9	6	1,52	0,43
602380	9	42	24	7	8	4	10	8	2,80	0,80
602379	9,5	40	23	6,5	14	8	10	7	1,81	0,52
602406	10	40	22	6	16	8	11	7	1,81	0,52
602407	10,5	43	24	7,5	16	10	11	8	2,05	0,58
602408	11	44	25	6	18	8	12	7	2,06	0,59
602409	11,5	45	25	7,5	18	10	12	8	2,20	0,63
602410	11,5	47	26	8,5	18	12	12	9	2,40	0,69
602385	11	47	27	7	12	6	12	8	3,00	0,85
602386	11	54	33	8	12	8	12	9	3,70	1,05
602390	12,5	50	27	9,5	20	14	13	10	2,50	0,71
602411	12,5	49,5	27,5	8,5	20	12	13	9	2,60	0,74
602412	13,5	52,5	28,5	9,5	22	14	14	10	2,88	0,82
602413	13,5	52	29	8,5	22	12	14	9	2,77	0,79
602414	13,5	54	29	10,5	22	16	14	11	2,95	0,84
602415	14,5	55	30	9,5	24	14	15	10	3,07	0,87
602416	14,5	56	30	10,5	24	16	15	11	3,21	0,91
602417	14,5	58	31	11,5	24	18	15	12	3,20	0,91
602395	14	57	33	8	18	8	15	9	4,01	1,14
602396	14	58	35	7,5	11	4	15	8	5,03	1,42
602418	14,5	50	26	8,5	24	12	15	9	2,46	0,70
602419	15	58	32	9	26	14	16	10	3,30	0,94
602420	15	62	33	12	26	20	16	13	3,84	1,09
602421	15	59	32	10	26	16	16	11	3,46	0,98
602397	15,5	59,5	33	9	22	8	16,5	10	4,40	1,25

Продолжение таблицы 7

Номер профиля	Размеры, мм								Площадь Теорети- сечения, кг	
	H	B	L	H ₁	d	d ₁	R	R ₁		
602398	15,5	58,5	34	7	21	4	16,5	8	3,91	I, II
602400	15,5	62,5	34	11	22	12	16,5	12	4,80	I, 37
602422	16	59,5	32	10,5	27	16	16,5	11	2,90	0,83
602423	16	61,5	33	11,5	27	18	16,5	12	3,40	0,97
602424	16	63,5	34	12,5	27	20	16,5	13	3,60	1,03
602425	16	66,5	36	13,5	27	22	16,5	14	3,99	1,14
602426	16,5	63	33,5	11	29	18	17,5	12	3,80	1,09
602427	16,5	62,5	34	10	29	16	17,5	11	3,73	1,06
602428	16,5	65	34,5	12	29	20	17,5	13	4,07	1,16
602429	16,5	67	35,5	13	29	22	17,5	14	4,30	1,23
602430	16,5	69	36,5	14	29	24	17,5	15	4,59	1,30
602431	17,5	65	35	11,5	30	18	18	12	3,70	1,06
602432	17,5	67	36	12,5	30	20	18	13	3,97	1,13
602433	17,5	69	37	13,5	30	22	18	14	4,20	1,20
602434	17,5	71	38	14,5	30	24	18	15	4,40	1,26
602435	18	67	36	11	32	18	19	12	4,16	1,19
602436	18	68	36	12	32	20	19	13	4,30	1,23
602437	18	72	38	14	32	24	19	15	4,80	1,38
602438	18	74	39	15	32	26	19	16	5,11	1,46
602402	19	67	37	9	28	8	20	10	5,20	1,48
602439	19,5	69	37	11,5	34	18	20	12	4,32	1,23
602440	19,5	70	37	12,5	34	20	20	13	4,47	1,27
602441	19,5	72	38	13,5	34	22	20	14	4,73	1,35
602442	19,5	74	39	14,5	34	24	20	15	5,01	1,42
602403	19	72	40	11	28	12	20	12	5,90	1,68
602443	19	76	40	15	34	26	20	16	5,28	1,50
602444	19,5	79	42	16,5	34	28	20	17	5,16	1,47
602445	20	72	39	11	36	18	21	12	4,58	1,30
602446	20	73	39	12	36	20	21	13	4,70	1,35
602447	20	74	39	13	36	22	21	14	4,89	1,39
602448	20	76	40	14	36	24	21	15	5,17	1,47
602449	20	78	41	15	36	26	21	16	5,46	1,55
602378	20	81	42,5	16,5	36	29	21	17,5	5,89	1,68
602404	21,5	73	40	8,5	40	14	23	10	3,50	1,00
602405	26	90	52	10	42	9	27	11	7,20	2,05

Инв. № дубликата

Инв. № подлинника



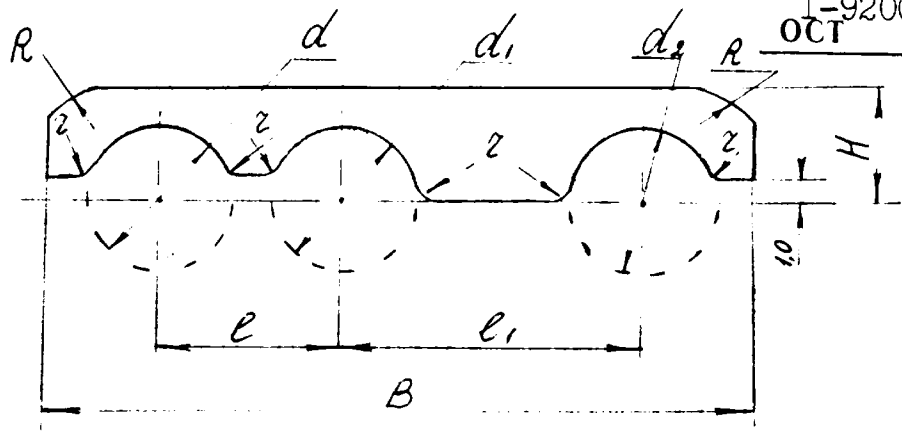
черт. 8

Таблица 8

Номер профиля	Размеры, мм								Площадь Теоре- сечения, тичес- кая см ²	Теоре- сечес- кая масса I м, кг
	H	L	l	d	d ₁	R	R ₁	R ₂		
602605	8,5	22	-	12	12	9	9	10	1,87	0,53
602607	10,5	24	20	16	12	11	9	10	2,40	0,68
602608	13,5	27	22	22	12	14	9	10	3,24	0,92
602609	17	30,5	25,5	29	12	17,5	9	10	4,26	1,21
602610	17	35,5	26	29	22	17,5	14	10	4,70	1,34
602611	17	40	-	29	29	17,5	17,5	5	5,11	1,46
602612	20,5	37	30	36	18	21	12	10	5,76	1,64
602613	20,5	39	30	36	22	21	14	10	5,95	1,69
602614	21,5	44	34	38	29	22	17,5	5	6,82	1,94
602615	22,5	45	35	40	29	23	17,5	5	7,23	2,06
602616	23,5	46	36	42	29	24	17,5	5	7,65	2,18

Изм. № дубликата

Изм. № подлинника

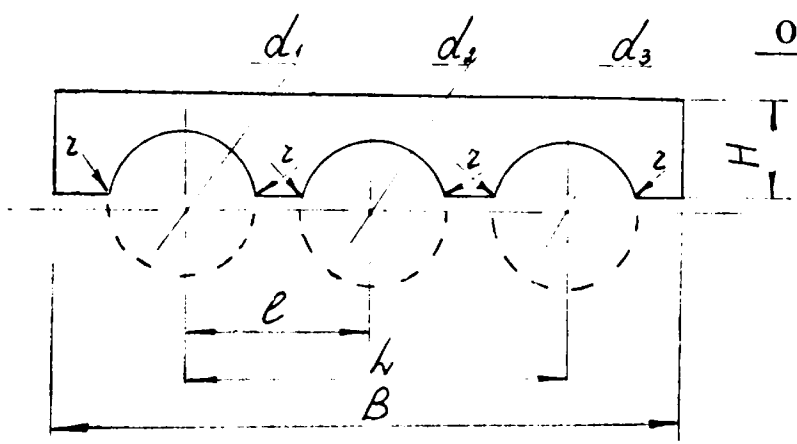


черт.9

Таблица 9

Номер профиля	Размеры, мм								Площадь Теоре- сечения, тичес- кая см ² I	Теоре- сечен- ная масса M, кг
	H	B	l	l ₁	d	d ₁	d ₂	R		
602701	6	30	8	13	5,5	5,5	5,5	3	1,35	0,38
602702	6	33	9	14	6,5	6,5	6,5	5	1,35	0,38
602703	8	37	9	16	6,5	6,5	10,5	5	2,14	0,61
602704	7	35	10	15	6,5	8,5	6,5	5	1,62	0,46
602705	7	35	9	15	6,5	6,5	8,5	5	1,62	0,46
602706	7	37	10	16	6,5	8,5	8,5	5	1,65	0,47
602707	7	39	11	16	8,5	8,5	8,5	5	1,82	0,52
602708	9	39	9	17	6,5	6,5	12,5	5	2,35	0,67
602709	9	45	12	20	6,5	12,5	12,5	5	2,45	0,70
602710	9	47	13	20	8,5	12,5	12,5	5	2,35	0,67
602711	11	62	21	24	10,5	16,5	16,5	5	4,03	1,15
602712	11	63	15	23	10,5	14,5	16,5	3	4,51	1,29

Илв. № дубликата
Илв. № подлинника



черт. I0

Таблица I0

Номер профиля	Размеры, мм							Площадь сечения, см ²	Теоретическая масса I м, кг
	H	B	L	d ₁	d ₂	d ₃	e		
602900	6	45	30	8	8	8	I8	2,0I	0,57
602798	6	47	I8	6,8	6,8	6,8	9	2,40	0,68
602767	7	54	38	8	I0	8	I9	2,87	0,82
602795	7,5	59	26	I0	I0	I0	I3	3,53	I,0I
602796	7,5	59	25	8	I0	I0	I2	3,66	I,04
602799	8	53	22	8,8	8,8	8,8	II	3,50	I,02
602800	8	5I	2I	6,8	8,8	8,8	I0	3,40	0,97
60280I	8	55	23	8,8	8,8	I0,8	II	3,60	I,03
602768	9	60	44	I0	I0	I0	22	4,09	I,17
602770	8	5I	36	8,2	8,2	8,2	I8	3,20	0,9I
602903	9	58	43	I2	8	I0	23	4,24	I,2I
602904	9	56	42	I2	I0	8	22	4,07	I,16
602905	9,5	60	33	I6	8	8	I4	4,25	I,2I
602906	I0	57	4I	I6	6	8	26	3,46	0,99
602797	I0	7I	34	I6	I4	I2	I8	5,17	I,47
602802	I3	85	44	I6,8	20,8	20,8	2I	7,00	2,0I

Изм. № дубликата
 Изм. № подлинника

3. Размеры "L" в чертежах 2,3,4,5,6,7,8,10		
"l" "-"	8,9,10	
"l," "-"	9	

даны для построения инструмента и на профилях не контролируются.

4. Профили изготавливают из алюминиевых сплавов марок АМг3, АМг6, АВ, Д1, Д16, Д19 и АК4-1 с химическим составом по ГОСТ 4784-74.

5. Величины радиусов скругления (ρ) углов должны быть не более 1,0 мм.

6. Все остальные требования в части технических требований правил приемки и методов испытания должны соответствовать ОСТ I 90113-86.

7. Параметр шероховатости поверхности профиля должен быть не более $R_a=2,5$ мкм по ГОСТ 2789-73.

8. Теоретическая масса m профиля вычислена по номинальным размерам при плотности $2,85 \text{ г/см}^3$, что соответствует плотности алюминиевого сплава марки В95. Переводные коэффициенты для вычисления приближенной теоретической массы m профиля из алюминиевых сплавов приведены в справочном приложении 1.

9. Соответствие номеров профилей ранее действующим обозначениям приведено в справочном приложении 2.

Приложение I
Справочное

Переводные коэффициенты для вычисления приближенной теоретической массы I м профиля из алюминиевых сплавов.

Сплавы марок: АМгЗ - 0,937

АМг6 - 0,926

АВ - 0,947

АК4-I- 0,982

ДI - 0,982

ДI9 - 0,968

ДI6 - 0,976

Изм. № дубликата

Изм. № подлинника

Приложение 2

Номер профиля	Обозначение профиля по чертежам	Номер профиля	Обозначение профиля по чертежам
60I550	ПК ІІ369-І	60I945	С 86I-2
60I55I		60I949	ПК ІІ374
60I552		60I95I	С 663
60I760		60I953	
60I763	С І327-І	60I954	
60I766	ІІІ 529-4	60I955	
		60I956	
60I769	ПК ІІ380-2	60I957	
60I770	ПК ІІ372	60I958	
60I77I	ІІІ 529-6	60I959	
60I772	ПК ІІ379-І	60I960	
60I774	ІІІ 529-2	60I96I	
60I778	С 788	60I962	
60I779		60I963	
60I780		60I964	
		60I965	
60I782		602I8I	
60I783		602I82	
60I784		602I83	
60I785		602I84	
60I786		602I87	ПК 0523
60I787		602I88	С 66I
60I788		602I90	С 560
60I789		602I9I	ПК ІІ338-І
60I790		602I93	ПС 7I3-9
60I79I		602I99	С І329-2
60I792		602200	С 556-І
60I840	ПК ІІ346-2	602206	С 49I
60I84I	ПК ІІ346-3	6022I0	ПК 9435
60I932	ПС 99I-І	6022I2	С 490
60I933	ПС 99I-2	6022I8	ПС 7I3-6
60I939	ПК ІІ377	60222I	ПК І7437
60I940	ПК ІІ380-І	602222	ПК І7438
60I942	С689-3, ІІІ737-2	602223	

Ілв. № дубликата

Ілв. № подлинника

Продолжение приложения 2

I	2	I	2
602224		602262	
602225		602263	
602226		602264	
602227		602265	
602228		602266	
602229		602358	
602230		602359	
60223I		602360	
602232		60236I	
602233		602362	
602234		602363	
602235		602364	
602236		602365	
602237		602366	
602238		602367	
602239		602368	
602240		602369	
60224I		602370	
602242		60237I	
602243		602372	
602244		602373	
602245		602374	
602246		602375	
602247		602376	
602248		602377	
602249		602378	
602250		602379	
60225I		602380	ПК II9I9
602252		602385	ПК II924
602253		602386	ПК 0438
602254		602390	С I332-I
602255		602395	ПК 0437
602256		602396	ПК II755
602257		602397	ПК II927
602258		602398	ПК I39I7
602259		602400	ПК II925
602260		602402	ПК II928
60226I		602403	ПК II923

Инв. № дубликата

Инв. № подлинника

Продолжение приложения 2

I	2	I	2
602404	С I224	602441	
602405	ПК II920	602442	
602406		602443	
602407		602444	
602408		602445	
602409		602446	
602410		602447	
602411		602448	
602412		602449	
602413		602605	
602414		602607	
602415		602608	
602416		602609	
602417		602610	
602418		602611	
602419		602612	
602420		602613	
602421		602614	
602422		602615	
602423		602616	
602424		602701	
602425		602702	
602426		602703	
602427		602704	
602428		602705	
602429		602706	
602430		602707	
602431		602708	
602432		602709	
602433		602710	
602434		602711	
602435		602712	
602436		602767	
602437		602768	
602438		602770	С 799
602439		602795	
602440		602796	
		602797	

Інв. № дубликата

Інв. № подлинника

Продолжение приложения 2

I	2	I	2
602798			
602799			
602800			
60280І			
602802			
602900			
602903			
602904			
602905			
602906			

. нв. № дубликата

І нв. № подлинніка

