

С С С Р

О Т Р А С Л Е В О Й   С Т А Н Д А Р Т

---

ОЦЕНКА ЧУВСТВИТЕЛЬНОСТИ МЕТАЛЛОВ К НАДРЕЗУ  
И ПЕРЕКОСУ ПРИ СТАТИЧЕСКОЙ НАГРУЗКЕ

ОСТІ 90052-72

Издание официальное

О Т Р А С Л Е В О Й   С Т А Н Д А Р Т

---

ОЦЕНКА ЧУВСТВИТЕЛЬНОСТИ МЕТАЛЛОВ К  
НАДРЕЗУ И ПЕРЕКОСУ ПРИ СТАТИЧЕСКОЙ  
НАГРУЗКЕ

ОСТІ 90052-72

Взамен

СМИ 208-54

№ 229-59

---

Срок введения установлен с I/УП-1972 г.

Несоблюдение стандарта преследуется по закону

I. Назначение и сущность метода

I.1. Настоящий стандарт предусматривает:

а) Испытание на растяжение без перекоса круглых и плоских образцов с надрезом. Показателем чувствительности металла к надрезу является величина относительного изменения предела прочности образца с надрезом по сравнению с пределом прочности гладкого образца.

Рег. № ВИФС - 869 от 13/IV-1972 г.

---

Издание официальное

Перепечатка воспрещена

б) Испытание на растяжение с перекосом круглых образцов с надрезом. Показателем чувствительности металла к перекосу является величина относительного снижения предела прочности образцов с надрезом, испытанных на растяжение с перекосом по отношению к пределу прочности образцов с надрезом, испытанных на растяжение без перекоса.

в) Испытание плоских образцов с надрезом на статический изгиб. Показателем чувствительности металла к надрезу является величина стрелы прогиба.

## 2. Определение терминов

2.1. Чувствительностью металлов к надрезу называется свойство металлов снижать свою прочность и пластичность в условиях сложного напряженного состояния при наличии концентраторов напряжений (надрезы, отверстия, резкие переходы сечений и т.п.).

Характеристики пластичности более чувствительны к надрезу, чем характеристики прочности; чем больше материал чувствителен к надрезу, тем в большей степени снижается его пластичность.

2.2. Теоретический коэффициент концентрации напряжений—характеристика степени концентрации напряжений в пределах упругости материала; определяется как отношение максимального напряжения в зоне концентрации напряжений к номинальному напряжению в том же месте:

$$\alpha_c = \frac{\sigma_{max}}{\sigma_n},$$

где  $\alpha_c$  — теоретический коэффициент концентрации напряжений;

$\sigma_{max}$  — максимальное напряжение;

$\sigma_n$  — номинальное напряжение.

## 3. Форма, размеры и изготовление образцов

3.1. Для определения чувствительности металла к надрезу при статическом растяжении применяют образцы с надрезами:

- 1) в виде кольцевой выточки У-образного профиля (фиг.1);
- 2) кольцевой выточки круглого профиля (фиг.2);
- 3) в виде симметрично расположенного поперечного отверстия (фиг.3).

3.2. Для определения чувствительности к перекосу при растяжении применяют образцы с надрезом в виде кольцевой выточки У-образного профиля (фиг.4).

3.3. Чувствительность к перекосу может быть также определена непосредственно на деталях (болтах), имеющих диаметр от 8 до 20 мм. Форма и размеры болтов должны удовлетворять требованиям соответствующих нормалей на эти изделия.

3.4. Для определения чувствительности металлов к надрезу при испытании на статический изгиб применяются образцы, эскиз которых представлен на фиг.5.

Сравнительные испытания можно проводить на образцах меньших размеров, но одинаковых для всех сопоставляемых материалов, при сохранении одинаковых расстояний между опорами.

3.5. При изготовлении образцов должны соблюдаться условия, предохраняющие металл от наклепа и нагрева, которые могут внести изменения в его свойства.

3.6. Кольцевой У-образный и полукруглый надрезы на стальных образцах производятся камнем на резьбошлифовальном станке или, в случае отсутствия такового, двумя победитовыми резцами—черновым и чистовым.

3.7. Кольцевой надрез на образцах из легких сплавов (алюминиевых, магниевых, титановых) производят резцами.

3.8. Надрез на призматических стальных образцах (см.фиг.5) производят камнем на резьбошлифовальном или плоскошлифовальном станках.

3.9. Надрез на призматических образцах из легких сплавов производят резцами.

3.10. Симметрично расположенное поперечное отверстие изготавливают сверлением с припуском под развертку, посредством которой диаметр отверстия доводят до заданного размера.

3.11. Надрезы производят на образцах, прошедших окончательную термообработку, за исключением тех случаев, когда термообработка может изменить состояние поверхности (например, происходит обезуглероживание поверхности или, когда при термообработке происходит активное окисление поверхности).

3.12. Чистота поверхности в надрезе должна быть не ниже  $\nabla 7$ , остальной поверхности образца - не ниже  $\nabla 4$ .

Допускается испытание плоских образцов, эскиз которых представлен на фиг.3, без обработки поверхности.

3.13. Форма головок образца зависит от конструкции захватов применяемых машин.

Переход к головкам должен быть плавным.

Допускается упрочнение головки образца, исключаящее изменение свойств в рабочей части образца.

3.14. Смещение оси головки относительно оси рабочей части образца с надрезом не допускается.

3.15. Маркировка образцов производится с двух сторон на концах образца.

3.16. Контроль размеров образцов производят микрометром с точностью до  $\pm 0,01$  мм.

Диаметр образца в надрезе измеряется на инструментальном микроскопе с точностью до  $\pm 0,01$  мм. Контроль радиуса надреза производят на компараторе или профиль-проекторе с точностью до  $\pm 0,025$  мм.

Площадь надрезанной части болта вычисляется по внутреннему диаметру резьбы, измеренному на инструментальном микроскопе с точностью до  $\pm 0,01$  мм.

#### 4. Аппаратура, методика испытаний и вычисление результатов при испытании на растяжение

4.1. Испытание образцов с надрезом на растяжение производят на испытательных машинах всех систем при условии, что точность их показаний и предъявляемые к ним требования соответствуют требованиям ГОСТ 1497-61.

При выборе машины для испытания следует учитывать ее жесткость.

Испытание образцов с острым надрезом из высокопрочных материалов желательно проводить на испытательных машинах большой жесткости (5 т/мм и выше).

В табл. I приведены характеристики жесткости некоторых испытательных машин.

Таблица I

Тип испытательной машины	Жесткость
Мор и Федергаф мощностью 20 тн <sup>x/</sup>	9,1 т/мм
Амслер мощностью 20 тн <sup>xx/</sup>	6,2 т/мм
Пресс Гагарина	5,5 т/мм
Мор и Федергаф мощностью 20 тн <sup>xx/</sup>	5,2 т/мм
ИМ4А	2,2 т/мм
Р-5	1,4 т/мм

x/ Машина с механическим приводом.

xx/ Машина с гидравлическим приводом.

4.2. Для проведения испытаний на растяжение с перекосом применяют специальное приспособление, изготавливаемое из стали марки 30ХГСА или другой марки стали с твердостью НРС  $\geq 38$ .

Перекос создается косою шайбой, подкладываемой под головку образца. Косые шайбы изготавливаются разъемными из стали марки У7 или другой марки с твердостью НРС 50-55 (фиг.6).

Шайбы изготавливают с углами наклона  $2^{\circ}$ ;  $4^{\circ}$  и  $8^{\circ}$ .

Для испытания болтов косые шайбы изготавливаются неразъемными.

4.3. При испытании болтов на чувствительность к перекоосу на резьбовую часть болта навинчивают круглую гайку, не завинчивая ее

до конца резьбы на один виток, который служит надрезом. Чтобы гайка не отвернулась при установке, рекомендуется ставить контргайку.

Шайбу подкладывают под головку образца (или гайку болта), установленную в верхнем стакане.

Чтобы обеспечить при испытании полное действие перекоса, необходимо устранить качание головок машины.

Примечание. В приспособлении, изображенном на фиг.7, можно испытывать болты длиной  $\geq 70$  мм.

Для испытания болтов  $< 70$  мм следует изменить размеры стакана.

4.4. Ввиду значительного разброса показателей при испытании на растяжение с перекосом, необходимо испытывать не менее 5 образцов при каждом угле наклона шайбы.

4.5. Предел прочности образца с надрезом  $\sigma_{bn}$  определяется делением максимальной растягивающей нагрузки  $P_{max}$  на площадь поперечного сечения в надрезе ( $F_n$ )  $\sigma_{bn} = \frac{P_{max}}{F_n}$  кг/мм<sup>2</sup>

Результаты испытания можно сопоставлять при испытании образцов одного диаметра с равным теоретическим коэффициентом концентрации при условии проведения испытаний на испытательных машинах с близкими показателями жесткости.

4.6. Предел прочности ( $\sigma_{bn}$ ) при растяжении болтов определяется делением максимальной нагрузки ( $P_{max}$ ) на площадь поперечного сечения в месте разрушения болта.

4.7. Чувствительность к перекосу определяется по формуле:

$$\eta = \frac{\sigma_n^0 - \sigma_n^\alpha}{\sigma_n^0}$$

где  $\sigma_n^0$  - предел прочности при растяжении без перекоса в кг/мм<sup>2</sup> (среднее значение);

$\sigma_n^\alpha$  - предел прочности при испытании с заданным углом перекоса в кг/мм<sup>2</sup> (среднее значение).

Примечание. Относительное снижение прочности может быть также определено по абсолютному значению максимальной нагрузки  $\eta = \frac{P^0 - P^\alpha}{P^0}$ ,

где  $P^0$  - нагрузка без перекоса (среднее значение);

$P^\alpha$  - нагрузка при испытании с заданным углом перекоса -  $\alpha$  (среднее значение).

4.8. Относительное сужение  $\Psi_M$  в процентах, характеризующее пластичность металла в надрезе, определяется по формуле:

$$\Psi_M = \frac{F_0 - F_1}{F_0} \cdot 100,$$

где  $F_0$  - площадь поперечного сечения в надрезе до испытания образца.

$F_1$  - площадь поперечного сечения в надрезе после испытания образца.  
Примечание. Диаметр образца в надрезе измеряется в двух взаимно перпендикулярных направлениях.

4.9. Методика испытания болтов на растяжение для определения чувствительности к надрезу-перекосу такая же, как и для образцов с кольцевым У-образным надрезом.

## 5. Определение чувствительности к надрезу при испытании на статический изгиб

5.1. Для определения чувствительности к надрезу при статическом изгибе испытание проводят на прессе Гагарина или на машине типа ИМ4А, позволяющих получить диаграмму при масштабе по оси деформации не менее 50:1.

5.2. При испытании на статический изгиб расстояние между опорами должно быть  $40 \pm 0,5$  мм. Вершина цуансона должна находиться строго против вершины надреза. Радиус закругления цуансона должен быть равен  $5 \pm 0,5$  мм.

Схема нагружения при статическом изгибе показана на фиг.8.

5.3. За показатель пластичности принимается стрела прогиба ( $f$  пл.) образца с надрезом при статическом изгибе сосредоточенной силой.

5.4. Величину стрелы прогиба измеряют по диаграмме деформации. На диаграмме деформации (фиг.9) проводят оси координат, начало которых должно соответствовать нулевому значению нагрузки и деформации.

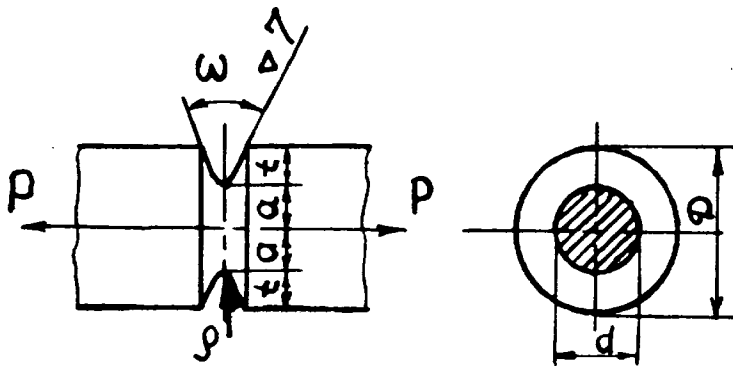


Проводят прямую линию АВ, совпадающую с прямолинейным участком диаграммы, который соответствует упругой деформации образца.

Через точку С на кривой, отвечающей максимальной нагрузке и с которой начинается снижение нагрузки, проводят прямую параллельно прямой АВ до пересечения с осью абсцисс в точке Д. Измеряют длину отрезка АД в мм и делят ее на масштаб диаграммы. Полученная величина соответствует истинному значению стрелы прогиба и характеризует пластичность образца с надрезом.

Верно: *Тараева* (Тарараева)

▽ ЧОСТАЛЬНОЕ

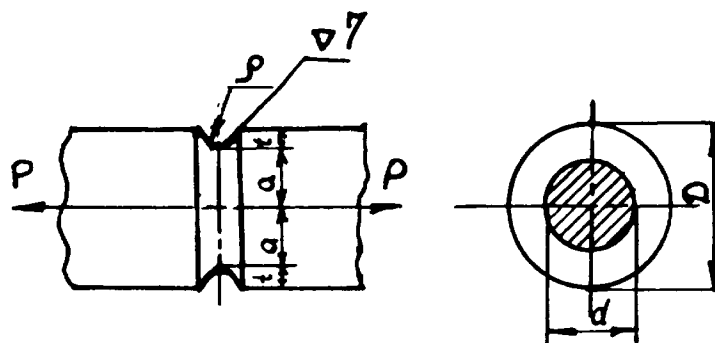


Фиг. 1 Форма и размеры рабочей части образца с симметричным V-образным надрезом

Размеры рабочей части образца с симметричным U-образным надрезом

Наружный диаметр образца $D$ , мм	Диаметр образца в месте надреза $d$ , мм	1/2 диаметра образца в месте надреза $d/2$ , мм	Глубина надреза $t$ , мм	Радиус в надрезе $\rho$ , мм	Угол надреза $\omega$	Теоретический коэффициент концентрации напряж. $\alpha_0$
7	5	2,5	1	0,15	60	2,7
10	8,5	4,25	0,75	0,1	45	4,0
10	8,0	4,0	1	0,1	60	4,0
10	7,0	3,5	1,5	0,25 0,10	60 60	2,6 3,8
10	5,0	2,5	2,5	0,35 0,1	60 60	2,7 4,8
13	10,0	5,0	1,5	0,25	60	3,0

▽4 остальное

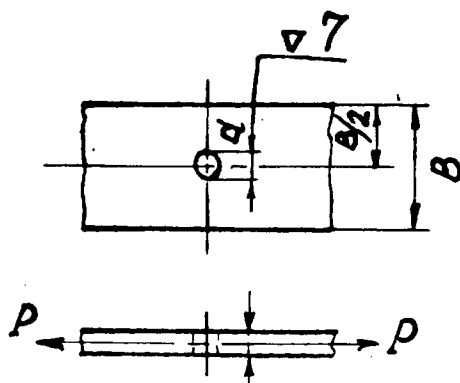


Фиг.2 Форма и размеры рабочей части образца с кольцевой выточкой круглого профиля

Размеры рабочей части образца с кольцевой выточкой круглого профиля

Наружный диаметр образца $D$ , мм	Диаметр образца в месте надреза $d$ , мм	1/2 диаметра образца в месте надреза $d$ , мм	Глубина надреза $t$ , мм	Радиус надреза $\rho$ , мм	Теоретический коэффициент концентрации напряжений $\alpha_0$
10	8,5	4,25	0,75	2,0	1,7
				0,75	2,2

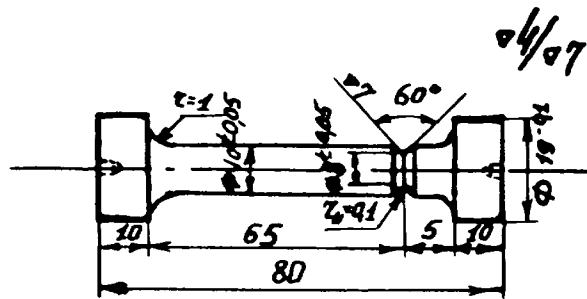
▽ 4 остальное



Фиг. 3 Форма и размеры рабочей части образца с симметрично расположенным поперечным отверстием

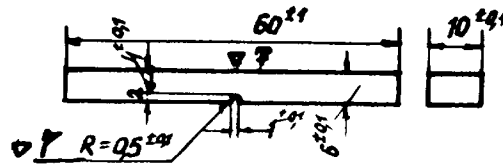
Размеры рабочей части образца с симметрично расположенным поперечным отверстием

Ширина образца В, мм	Диаметр отверстия d, мм	Теоретический коэффициент концентрации напряжений $\alpha_s$
30	5	2,5
18	3	2,5

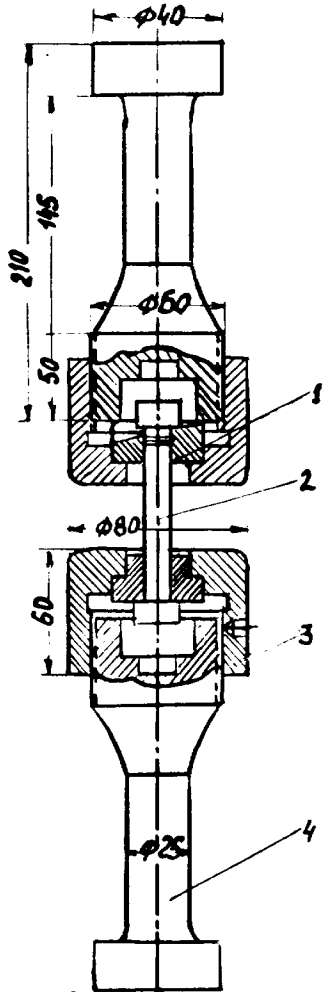


Фиг.4. Образец для определения чувствительности к перекоосу при растяжении

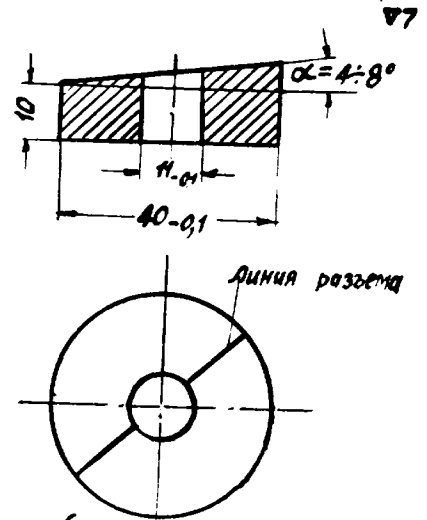
$\nabla 4$  остальное



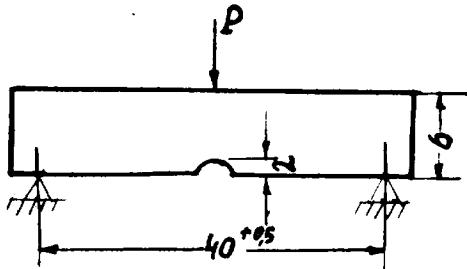
Фиг.5 Образец для испытания пруткового материала вдоль волокна и листов толщиной более 10 мм



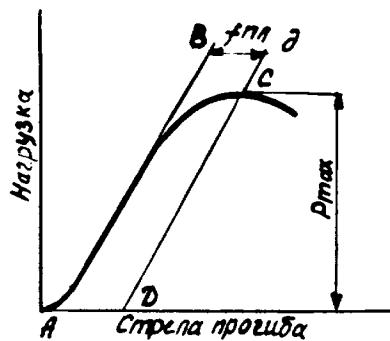
Фиг. 7. Приспособление  
для испытания образцов на  
растяжение сплечкогом  
1-косая шайба 2-образец  
3-стакан 4-штанга



Фиг. 6 Косая разъемная  
шайба



Фиг. 8 Схема нагружения образцов при испытании статическим изгибом



Фиг. 9 Схема определения стрелы пластического прогиба по диаграмме статического изгиба

Верно: *Тараева* (Тарараева)

Заказ І079/26. 23.У.72 г. Рассылается по списку. Тираж 470 экз.

Множительная база