

УДК 621.757.02

Группа I24

## ОТРАСЛЕВОЙ СТАНДАРТ

ЗЕРКАЛО МОНТАЖНОЕ

**ОСТ** I.52518-81

Взамен 999.7879-0000  
(АН-2275)

Конструкция и размеры

Распоряжением Министерства

срок введения установлен

от 25.09 1981 г. № 087-16

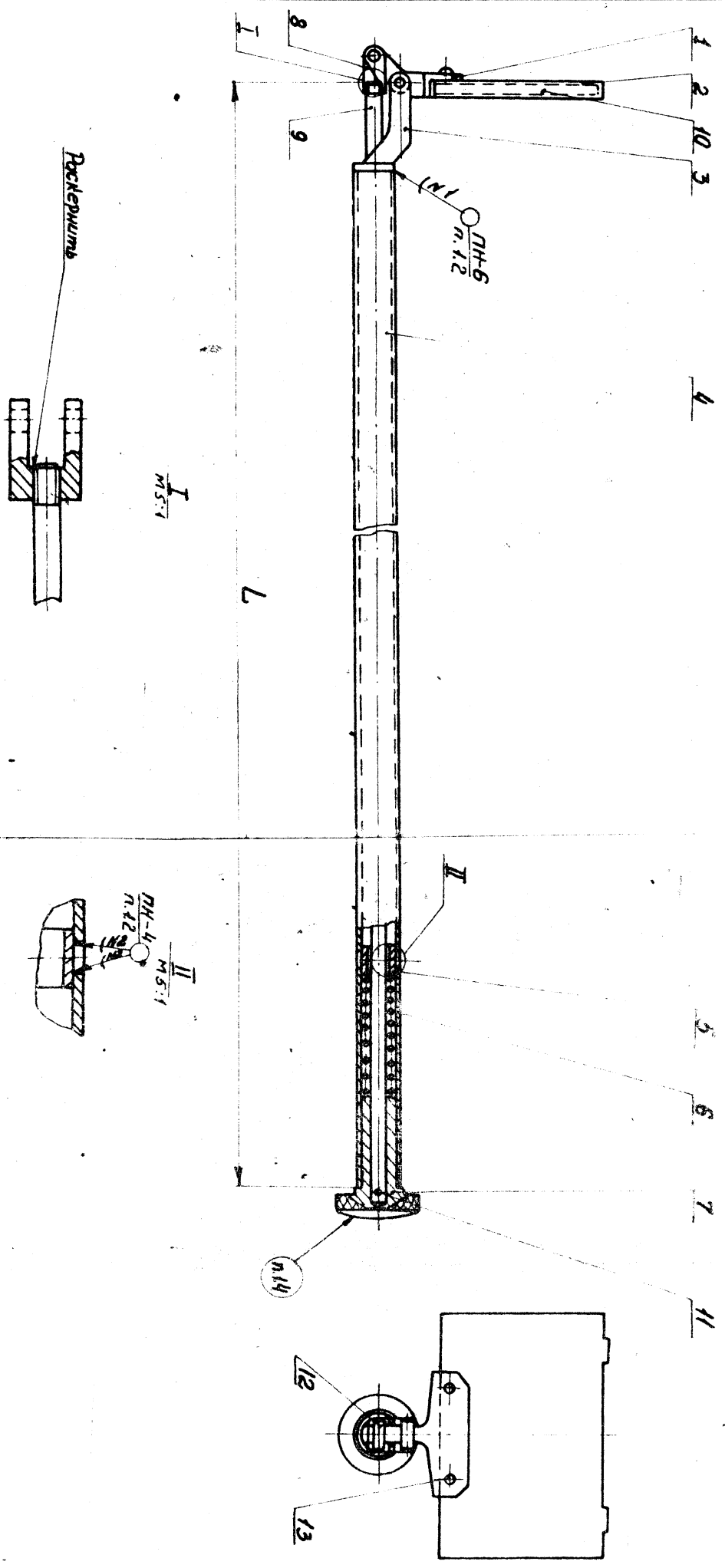
с 01.01. 1983 г.

по 01.01. 1988 г.

Настоящий стандарт распространяется на  
монтажное зеркало.

### I. КОНСТРУКЦИЯ И РАЗМЕРЫ МОНТАЖНОГО ЗЕРКАЛА

I.I. Конструкция и размеры монтажного зеркала  
должны соответствовать указанным на черт. I  
и в табл. I.



Черт. I

Таблица 1

Размеры в мм

Обозначение зеркала монтажного	Применяемость	L	Масса, кг	Дет. 1	Дет. 2	Дет. 3
				Ручки кол. I	Обойма кол. I	Кронштейн кол. I
7879-0002		350	0,167	7879-0002/001	7879-0002/002	7879-0002/002
7879-0003		600	0,311			

О б о з н а ч е н и я

Продолжение табл. 1

Размеры в мм

Обозначение зеркала монтажного	Дет. 4	Дет. 5	Дет. 6	Дет. 7	Дет. 8
7879-0002	7879-0002/004 7879-0003/004	7879-0002/005	7879-0002/006	7879-0002/007	7879-0002/008
7879-0003					

О б о з н а ч е н и я

Продолжение табл. I

	Дет. 9 Стержень кол. I	Дет. 10 Зеркало ГОСТ 17716-72 кол. I	Дет. II Штифт ГОСТ 3128-70 * кол. I	Дет. I2 Штифт ГОСТ 3128-70 * кол. 2	Дет. I3 Защелка ГОСТ 10299-68 * кол. 2
	О б о з н а ч е н и я				
7879-0002	7879-0002/009	60x40x2	I6xI2.66	Эп6 x8.66	I,6 x 4.32
7879-0003					

\* Покрытие - ОСТ 1.52519-81

Пример условного обозначения зеркала монтажного:

Зеркало монтажное 7879-0002 ОСТ 1.52518-81

I.2. ПМЦ 54 ГОСТ 23137-78

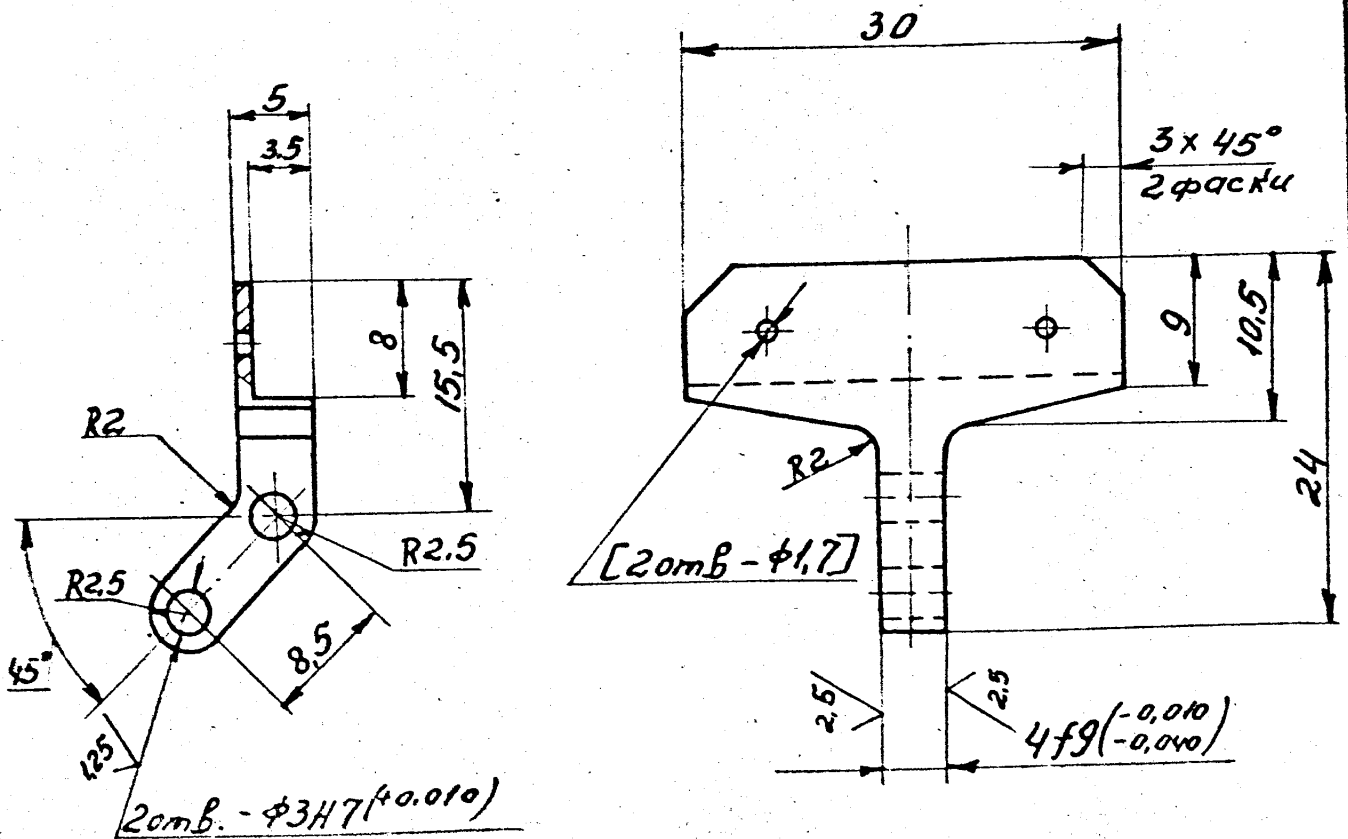
I.3. Технические требования - ОСТ 1.52519-81

I.4. Маркировать: обозначение, товарный знак предприятия-изготовителя.

2. КОНСТРУКЦИЯ И РАЗМЕРЫ РЫЧАГА (Дет. I )

2.1. Конструкция и размеры рычага должны соответствовать указанным на черт. 2.

R<sub>z20</sub>  
√(√)



Масса-0,010 кг.

Черт. 2

Зав. 136

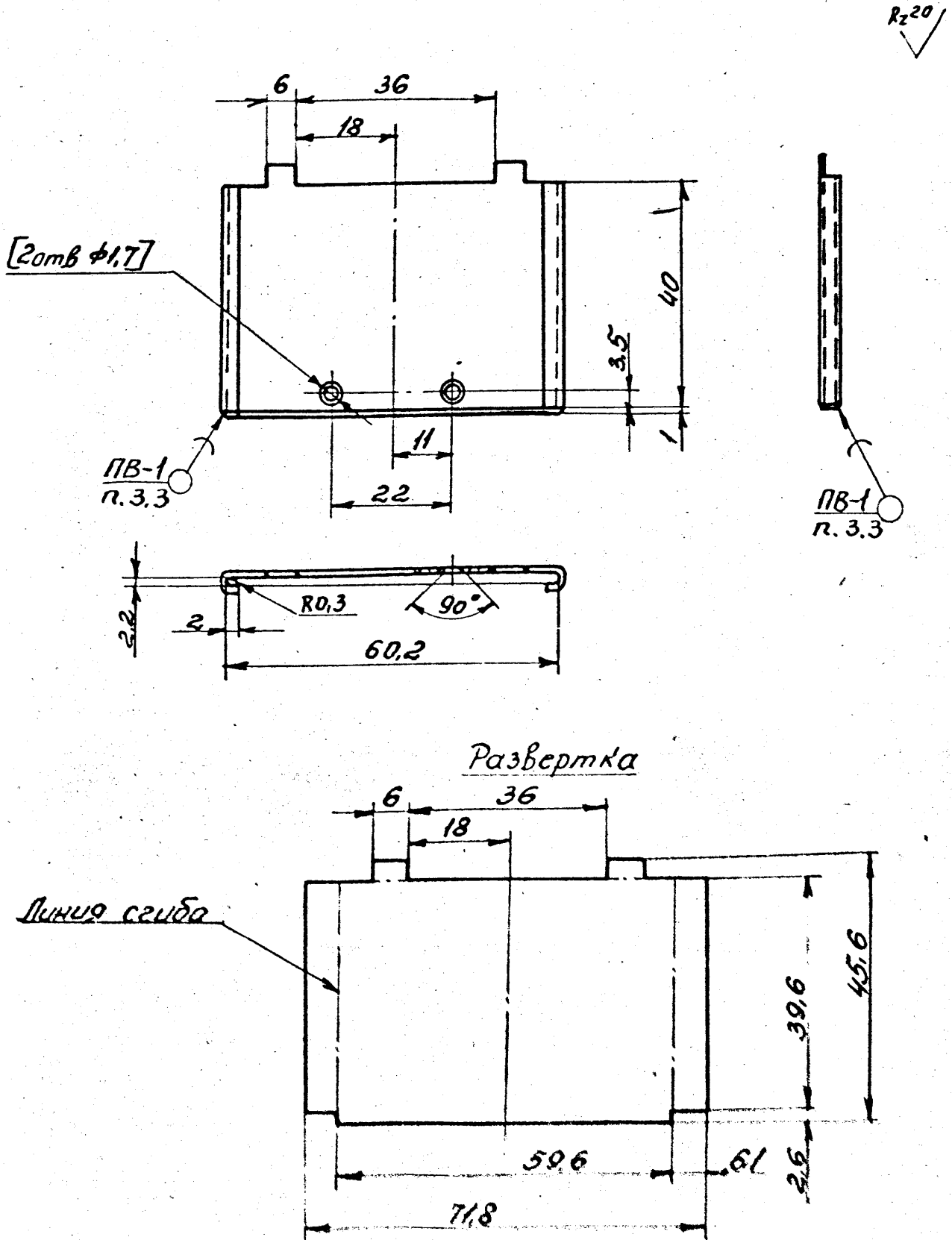
Условное обозначение рычага:

Рычаг 7879-0002/00I ОСТ I.525I8-8I

- 2.2. Материал - сталь марки 40X ГОСТ 4543-7I.
- 2.3. Твердость - НРС 45 ... 50.
- 2.4. Неуказанные предельные отклонения размеров:  
отверстий H12, валов h12, остальных  $\pm \frac{IT12}{2}$ .
- 2.5. Обработку размеров в квадратных скобках производить совместно с дет. 2.
- 2.6. Покрытие - ОСТ I.525I9-8I.

3. КОНСТРУКЦИЯ И РАЗМЕРЫ ОБОЙМЫ (Дет. 2 )

3.1. Конструкция и размеры обоймы должны соответствовать указанным на черт. 3:



Масса - 0,025 кг.

Черт. 3

301 156

Условное обозначение обоймы:

Обойма 7879-0002/002 ОСТ I.52518-81

3.2. Материал - лента ДПРМ I,0 x 150НДМц 58-2  
ГОСТ 2208-75.

3.3. ПМЦ 54 ГОСТ 23137-78

3.4. Неуказанные предельные отклонения размеров:

отверстий H14, валов h14, остальных  $\pm \frac{IT14}{2}$

3.5. Обработку размеров в квадратных скобках производить совместно с дет. I.

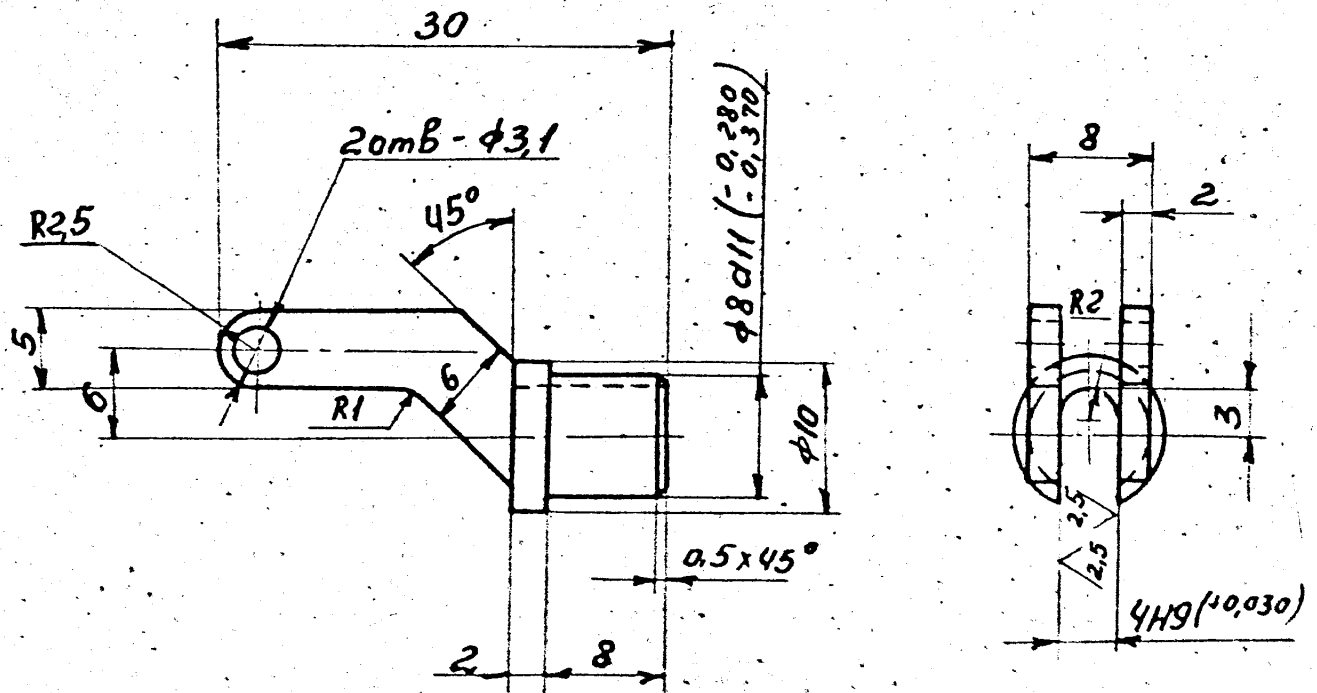
3.5. Покрытие - ОСТ I.52519-81.



4. КОНСТРУКЦИЯ И РАЗМЕРЫ КРОНШТЕЙНА (Дет. 3)

4.1. Конструкция и размеры кронштейна должны соответствовать указанным на черт. 4.

R<sub>220</sub>  
✓(✓)



Масса - 0,003 кг.

Черт. 4

МК 130

Условное обозначение кронштейна :

Кронштейн 7879-0002/003 ОСТ 1.52518-81

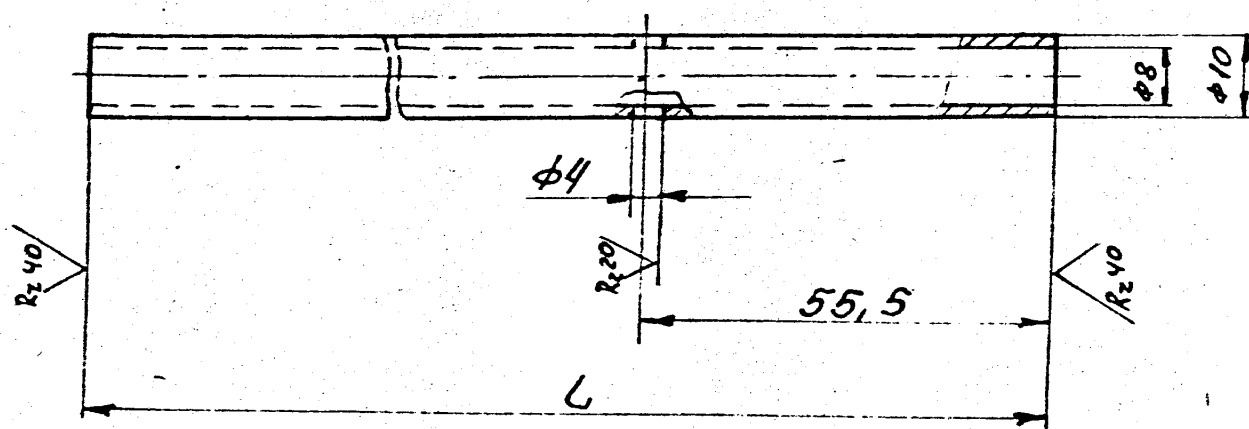
- 4.2. Материал - сталь марки 40Х ГОСТ 4543-71.
- 4.3. Твердость - НРС 45 ... 50.
- 4.4. Неуказанные предельные отклонения размеров:  
отверстий H12, валов h12, остальных  $\pm \frac{J12}{2}$ .
- 4.5. Покрытие - ОСТ 1.52519-81

2001.12.1

5. КОНСТРУКЦИЯ И РАЗМЕРЫ РУКОЯТКИ (Дет. 4)

5.1. Конструкция и размеры рукоятки должны соответствовать указанным на черт. 5 и в табл. 2.

✓(✓)



Черт. 5

Таблица 2

Размеры в мм

Обозначение рукоятки	L	Масса, кг
7879-0002/004	330,5	0,073
7879-0003/004	580,5	0,203

Пример условного обозначения рукоятки L=330,5 мм:

Рукоятка 7879-0002/004 ОСТ 1.52518-81

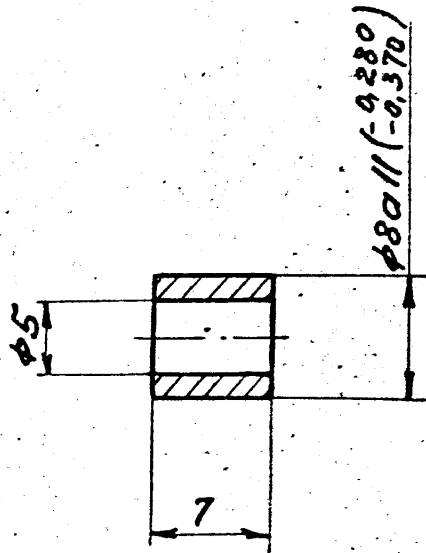
5.2. Материал - труба  $\frac{10xI \text{ ГОСТ } 8734-75}{Б40Х \text{ ГОСТ } 8733-74}$

5.3. Неуказанные предельные отклонения размеров:  
отверстий H14, валов h14.

5.4. Покрытие - ОСТ I.52519-8I.

## 6. КОНСТРУКЦИЯ И РАЗМЕРЫ КОЛЬЦА (Дет. 5)

6.1. Конструкция и размеры кольца должны соответствовать указанным на черт. 6.



Масса-0,002 кг.

Черт. 6

Условное обозначение кольца:

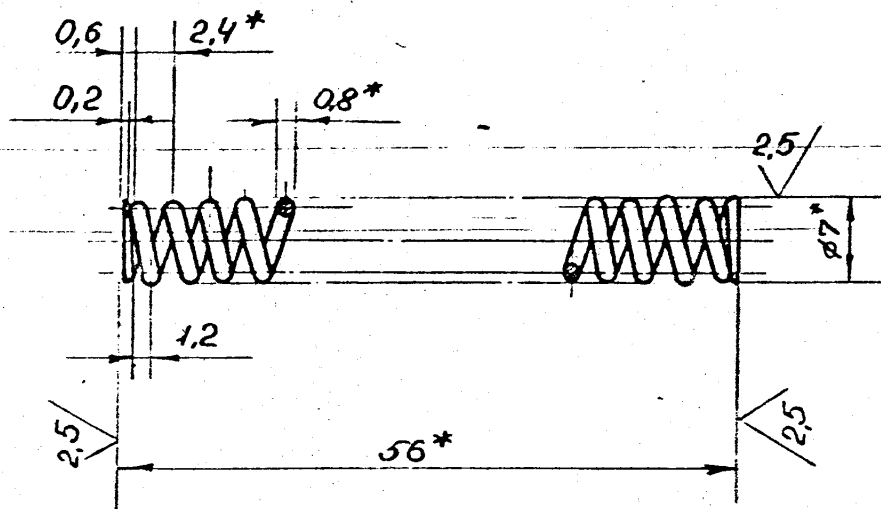
Кольцо 7879-0002/005 ОСТ 1.52518-81

- 6.2. Материал - сталь марки 20 ГОСТ 1050-74.
- 6.3. Неуказанные предельные отклонения размеров:  
отверстий H12, валов h12.
- 6.4. Покрытие - ОСТ 1.52519-81.

## 7. КОНСТРУКЦИЯ И РАЗМЕРЫ ПРУЖИНЫ (Дет. 6)

7.1. Конструкция и размеры пружины должны соответствовать указанным на черт. 7.

✓ (✓)



Масса-0,002 кг.

\*Размеры для справок.

Черт. 7

Условное обозначение пружины:

Пружина 7879-0002/006 ОСТ I.52518-81

7.2. Материал - проволока П-0,8 ГОСТ 9389-75.

7.3. Модуль сдвига - 80 Г. Па.

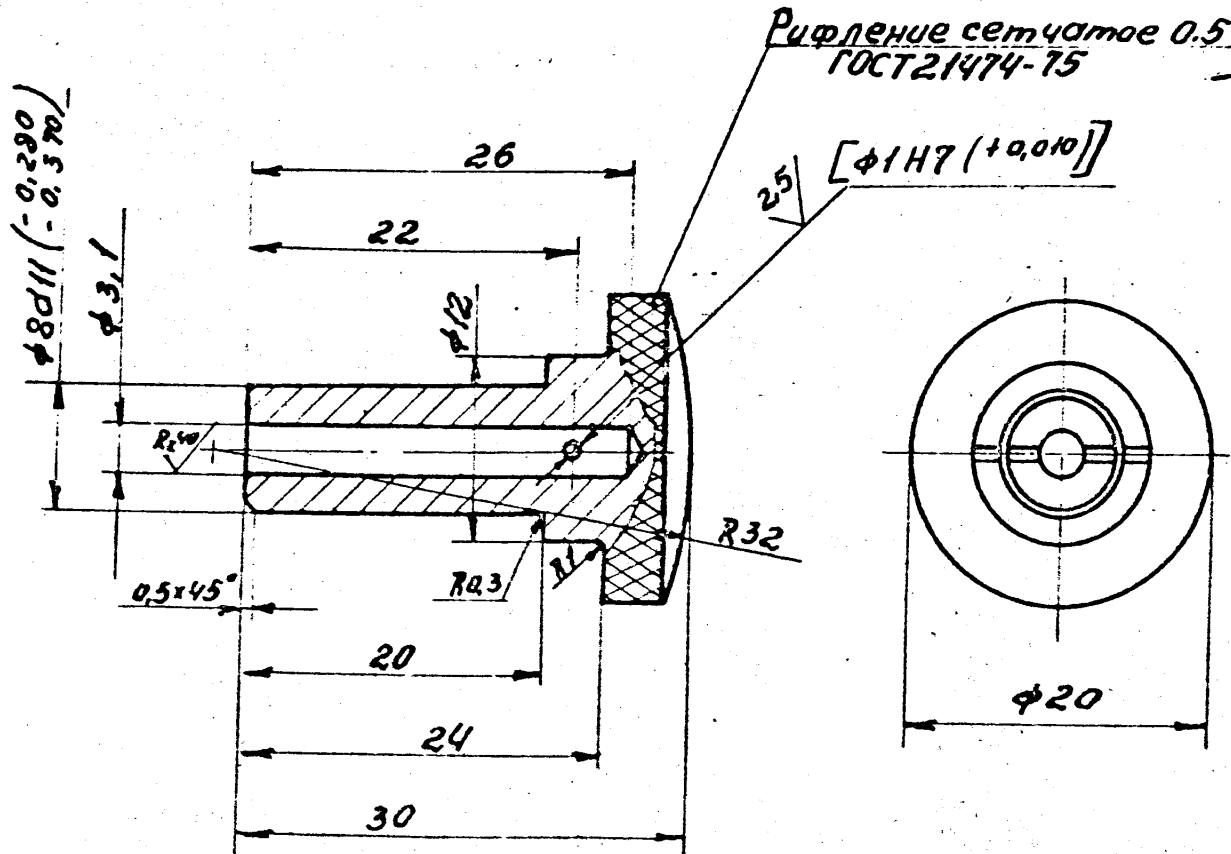
7.4. Напряжение касательное при кручении  
максимальное - 120 М.Па.

- 7.5. Поджато целый виток, зашлифовано  $3/4$  дуги окружности.
- 7.6. Длина развернутой пружины  $\sim 496$  мм.
- 7.7. Число рабочих витков - 23.
- 7.8. Число витков полное - 25.
- 7.9. Направление навивки правое.
- 7.10. Остальные технические требования - ГОСТ 16118-70 вторая группа точности.

8. КОНСТРУКЦИЯ И РАЗМЕРЫ КНОПКИ (Дет. 7)

8.1. Конструкция и размеры кнопки должны соответствовать указанным на черт. 8.

Rz20  
✓(✓)



Масса-0,030 кг.

Черт. 8



Условное обозначение кнопки:

Кнопка 7879-0002/007

ОСТ 1.52518-81

8.2. Материал - сталь 45 ГОСТ 1050-74.

8.3. Твердость- HRC 30 ... 35.

8.4. Неуказанные предельные отклонения размеров:

отверстий - H12, валов  $h12$ , остальных  $\pm \frac{IT12}{2}$ .

8.5. Обработку размеров в квадратных скобках производить совместно с дет. 9.

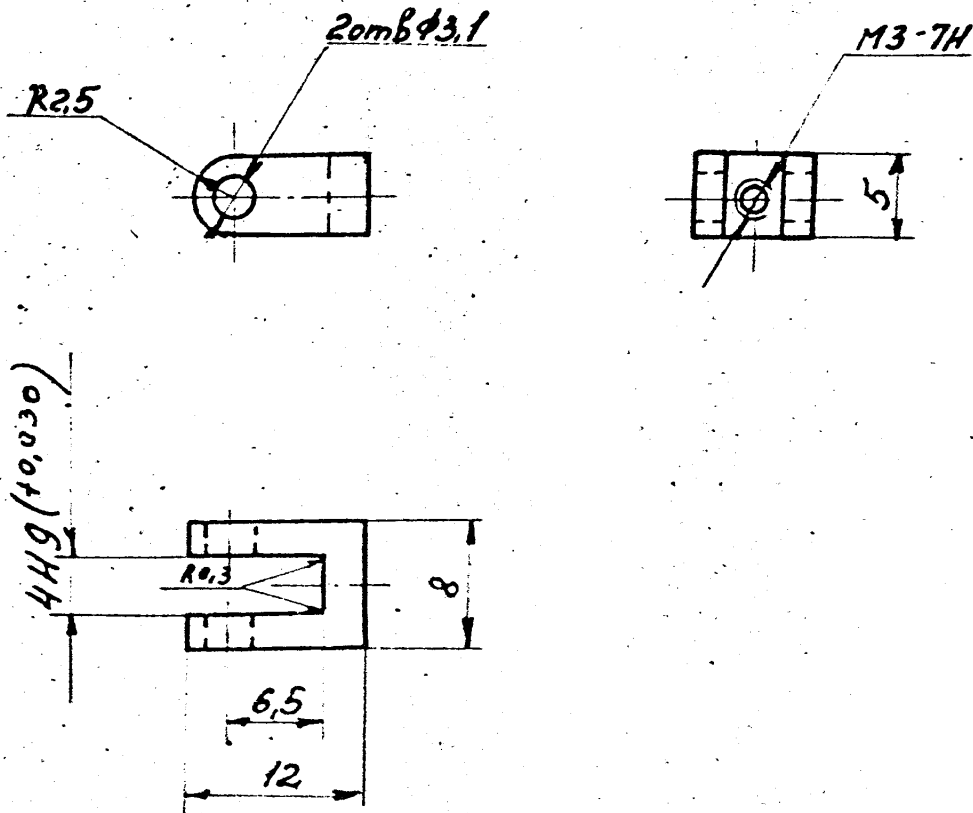
8.6. Покрытие - ОСТ 1.52519-81.

Заказ 736

## 9. КОНСТРУКЦИЯ И РАЗМЕРЫ ВИЛКИ (Дет. 8)

9.1. Конструкция и размеры вилки должны соответствовать указанным на черт. 9.

25



Масса-0,003 кг.

Черт. 9

Условное обозначение Вилки:

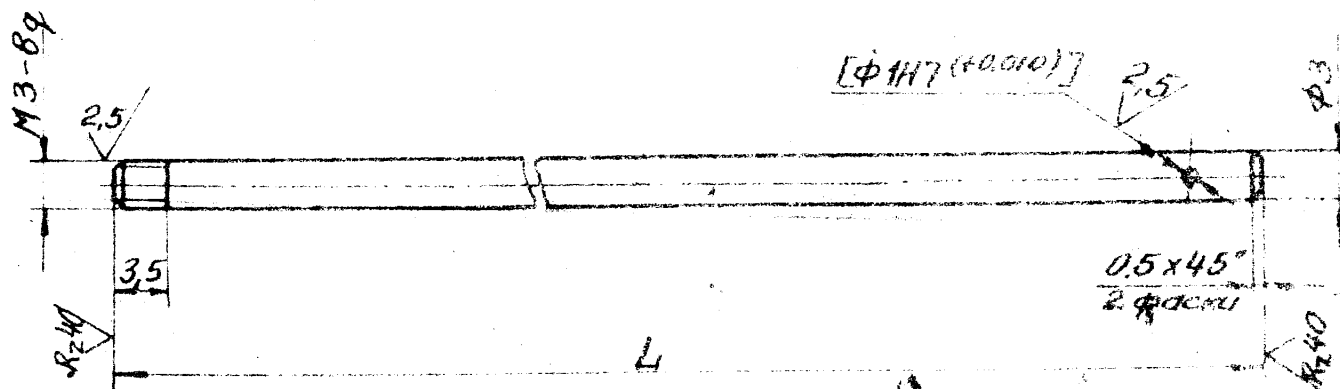
Вилка 7879-0002/008

ОСТ I.52518-81

- 9.2. Материал - сталь марки 40X ГОСТ 4543-71.
- 9.3. Твердость - HRC 45 ... 50.
- 9.4. Резьба - СТ СЭВ 180-75, СТ СЭВ 182-75.  
Допуски на резьбу по ГОСТ 16093-70.
- 9.5. Неуказанные предельные отклонения размеров:  
отверстий - H12, валов h12, остальных  $\pm \frac{IT12}{2}$
- 9.6. Покрытие - ОСТ I.52519-81.

## 10. КОНСТРУКЦИЯ И РАЗМЕРЫ СТЕРЖНЯ (Дет. 9)

10.1. Конструкция и размеры стержня должны соответствовать указанным на черт. 10 и в табл. 3.



Черт. 10

Таблица 3

Размеры в мм

Обозначение стержня	L	Масса, кг
7879-0002/009	355	0,020
7879-0003/009	605	0,034

Пример условного обозначения стержня  $L = 355$  мм:

Стержень 7879-0002/009 ОСТ 1.52518-81

10.2. Материал - проволока П- 2,5 ГОСТ 9389-75.

10.3. Резьба - СТ СЭВ 180-75, СТ СЭВ 182-75.

Допуски на резьбу по ГОСТ 16093-70.

10.4. Неуказанные предельные отклонения размеров:  
отверстий - H14, валов - h14.

10.5. Обработку размеров в квадратных скобках производить совместно с дет. 7.