

УС МЭД

отд. 2860	Цитолн.	Проверил	Ноч. отд	Гл. инж
302.592-07	Соколов	Степанов	Циуров	Родина
25.09.07	Семин	Семин	Семин	Семин

1

Основание: сл. зап. уч. 22/1124 от 20.09/07
 Разослать: 1124, 2661, 2313, 2314, 2621, 2172, 2041, 2211,
 2233, 2250

удк 621.575.02

ГОСТ
 ОРЪЕМПДИЯР

Группа I24

ОТРАСЛЕВОЙ СТАНДАРТ

КЛЮЧИ НАКИДНЫЕ
 ДВУСТОРОННИЕ

ОСТ I.52491-81

Измен 999.78II-0040
 (AB-2275)

Конструкция и размеры

Распоряжением Министерства

срок введения установлен

от 25.09 1981 г. № 087-16

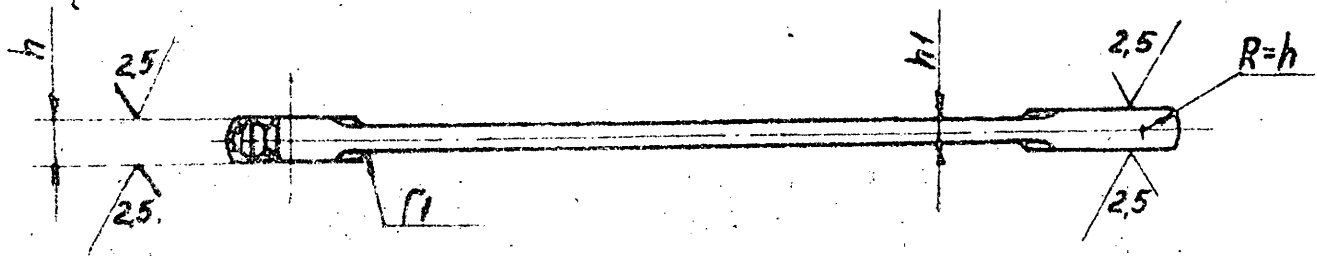
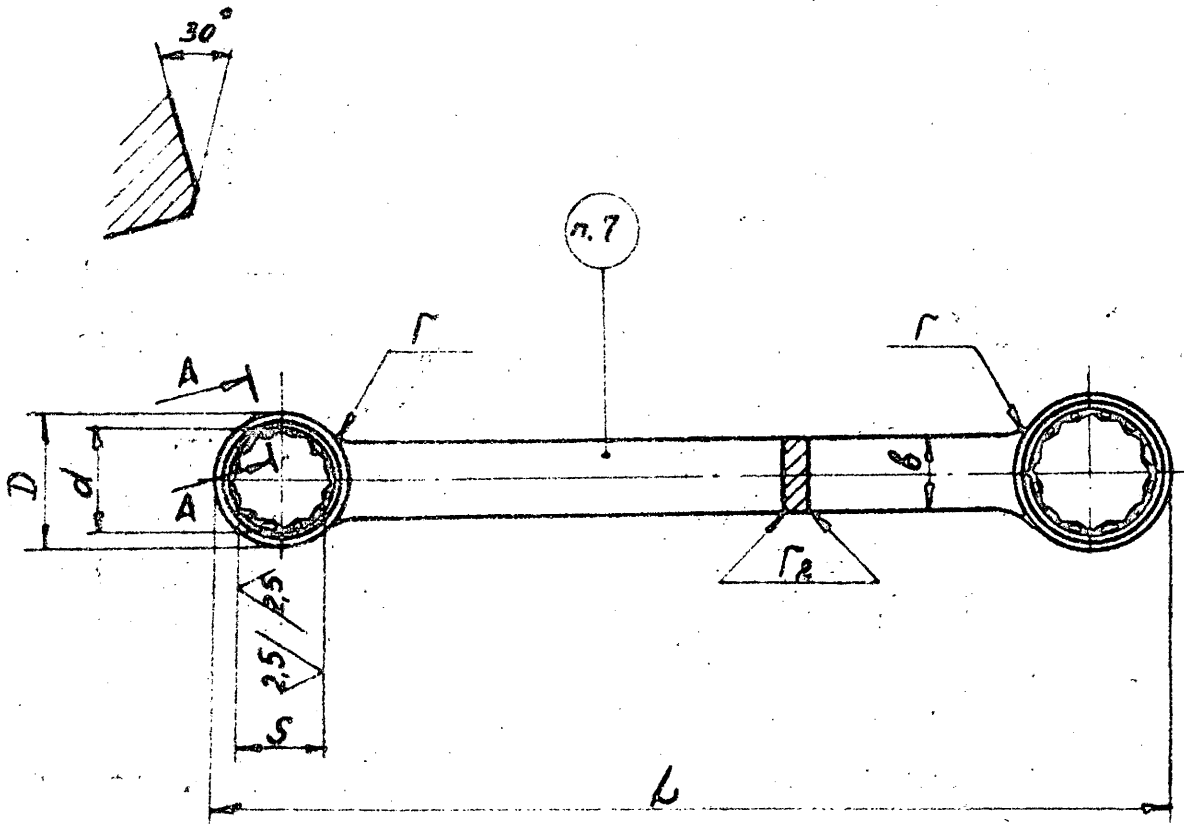
с 01.01. 1978 г.

по 01.01. 1988 г.

1. Настоящий стандарт распространяется на накладные двусторонние ключи.
2. Конструкция и размеры деталей должны соответствовать указанным на чертеже и в таблице.

R₂₀ / (✓)

A-A



194 7.16

Размеры в мм

Обозначение клетей	Примене- мость	Размер зена	S		L		D	d	b
			Номинал.	Пред. откл..	Номинал.	(пред. откл по ГОСТ 16)			
7811-0041		5,5x7	5,5	+0,120 +0,020	90	±1,100	10	6,3	6
			7,0	+0,150			12	8,1	
-0042		8 x 10	8,0	+0,030	115	±1,250	15	9,2	8
			10,0	+0,190 +0,040				17	
-0043		10x12	12,0	+0,240 +0,040	125	±1,250	20	13,8	10
-0044									
-0045		14x17	17,0	+0,300 +0,050	165	±1,450	28	19,6	
-0046			17x19	19,0					+0,360 +0,060
-0047		19x22			22,0	+0,060	210	±1,450	
-0048			22x24	24,0		215			±1,450
-0049		27x30		27,0			240	±1,600	
7811 -0050			30x32	30,0	+0,480	270			±1,600
		32,0		+0,080	21		23	36,9	

Продолжение

Размеры в мм

Обозначение ключей	h		h ₁		r	r ₁	r ₂	Масса, кг			
	Номинал.	(пред. откл. по JS I2)	Номинал.	(пред. откл. по JS I2)							
78II-0041	4		2,5					0,010			
-0042	5	±0,060	3,0	±0,050	8	10	0,5	0,023			
-0043										0,028	
-0044											0,038
-0045	6		4,0		10	15	1,0	0,067			
-0046											0,102
-0047	8	±0,075	5,0	±0,060	20	22	1,5	0,161			
-0048											0,179
-0049											
73II-0050	10		6,0		30	30		0,306			

5

Пример условного обозначения ключа

 $S = 5,5 \times 7 \text{ мм}$:

Ключ 78II-004I

ОСТ 1.52491-81

покр. ?

3. Материал - сталь марки 40X ГОСТ 4543-71.

4. Твердость головок - HRC 40 ... 45.

5. Неуказанные предельные отклонения размеров:

отверстий H14, валов h I4, остальных $\pm \frac{J_{T14}}{2}$.

6. Технические требования ГОСТ 2838-80. ✓

см. ОСТ 1.52519-81

7. Маркировать: обозначение, размеры зева S

товарный знак предприятия - изготовителя.