

УДК 7-115-2

Группа Г24

## ОТРАСЛЕВОЙ СТАНДАРТ

---

ВСТАВКИ СМЕННЫЕ ДЛЯ ВИНТОВ  
С ПРЯМЫМ ШЛИЦЕМ

**ОСТ** 1.52460-79

Взамен 999.7819-0100

(АН-2374)

Конструкция и размеры

---

Распоряжением Министерства

от 28.01. 19 80 г. № 087-16

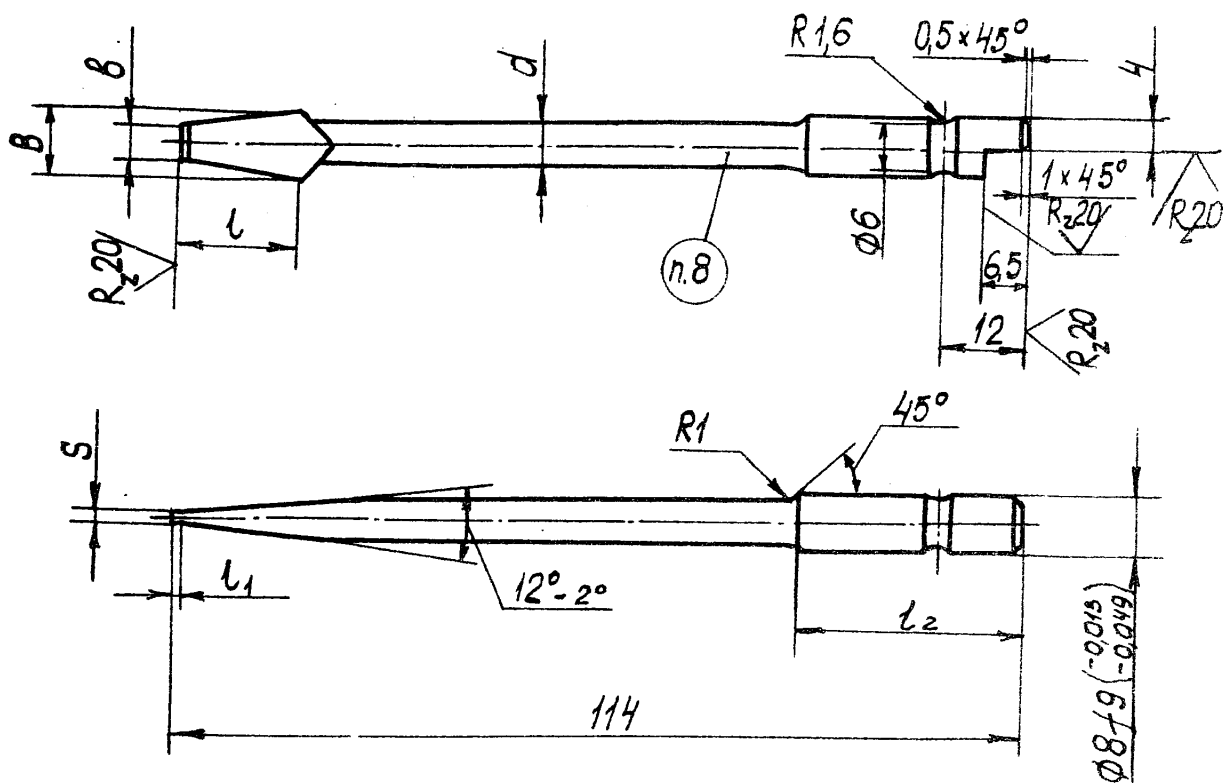
срок введения установлен

с 01.07. 19 80 г.

по 01.07. 1985г.

1. Настоящий стандарт распространяется на вставки сменные для винтов с прямым шлицем к отвертке универсальной с кулачковым поводком.
2. Конструкция и размеры вставок должны соответствовать указанным на чертеже и в таблице.

25 (✓)



Размеры в мм

Обозначение вставки	Примечание	S			b	d	l	l <sub>1</sub>	l <sub>2</sub>	Масса, кг.
		Номина	(пред. откл. по h II)	(пред. откл. по h I2)						
7819-0185		0,4			3	5,5	4	10	1,0	0,018
7819-0186		0,6	-0,060		4	7,0	5	12	1,5	0,022
7819-0187		1,0			5	9,0	6	16	2,0	0,027
7819-0188		1,6		-0,100	8	11,0	8	20	3,0	0,039

Пример условного обозначения вставки S = 0,6 мм:

Вставка 7819-0186 ОСТ 1.52460-79

3. Материал - сталь марки 40X по ГОСТ 4543-71.
4. Твердость - НРС 46 ... 52 на длине лопатки, остальное НРС 40 ... 45.
5. Неуказанные предельные отклонения размеров: отверстий H14, валов h 14, общей длины h 16.
6. Покрытие - 999.7899-0000.
7. Технические требования по ГОСТ 17199-71.
8. Маркировать: обозначение, товарный знак