

отд. 2850	Исполнит.	Проверил	Нач. отд.	Гл. инж.
302.597-07	Соколова	Степанова	Исупов	Родич
24.09.2007	<i>Сорокин</i>	<i>Смирнов</i>	<i>Исупов</i>	<i>Родич</i>

1

основание: сл. зап. исх. 22/1124 от 20.09.2007
 Разослать: 1124, 2661, 2313, 2191, 2621, 2622, 2041, 2172, 2211
 2233, 2850

УДК 621.883.7-II5

Группа I24

ОТРАСЛЕВОЙ СТАНДАРТ

**ОТВЕРТКА УНИВЕРСАЛЬНАЯ
 С КУЛАЧКОВЫМ ПОВОДКОМ**

ОСТ 1.52456-79

Взамен 999.7810-0017
 (АН-2374)

Конструкция и размеры

Распоряжением Министерства

срок введения установлен

от 28.01. 1980 г. № 087-16

с 01.07. 1980 г.

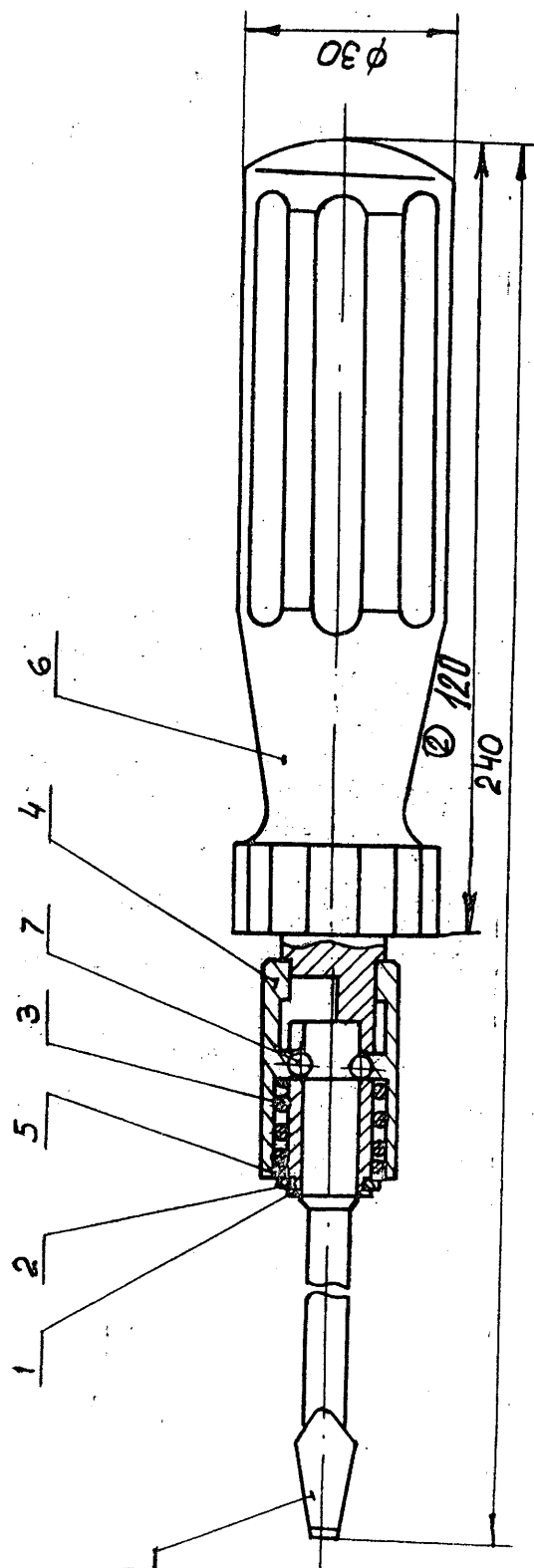
по 01.07. 1985 г.

Настоящий стандарт распространяется на отвертку универсальную с кулачковым поводком.

I. КОНСТРУКЦИЯ И РАЗМЕРЫ ОТВЕРТКИ.

I.1. Конструкция и размеры отвертки должны соответствовать указанным на черт. I и в таблице.

2-1-458 ИЛ 4.2099-86 Машинка



OCT I.52460-79

OCT I.52461-79

OCT I.52462-79

Черт. I

Размеры в мм

Обозначение отвертки	Применяемость	Масса, кг.	Дет. 1	Дет. 2	Дет. 3	Дет. 4
			Корпус кол. 1	Кольцо пружинное кол. 1	Пружина кол. 1	Втулка кол. 1
7810-0056		0,161	0 6 0 3 н а ч е н и я			
			7810-0056/001	7810-0056/002	7810-0056/003	7810-0056/004

Продолжение

размеры в мм

Обозначение отвертки	Дет. 5	Дет. 6	Дет. 7
	Шайба кол. 1	Ручка РФСТ-РР199-71 кол. 1 <i>ОСТ 1.52456-79</i>	Шарик ГОСТ 3722-60 кол. 2
7810-0056	0 6 0 3 н а ч е н и я		
	7810-0056/005	<i>7810-0056/002</i>	<i>7810-0056/002</i>
		<i>7810-0056</i>	ТУ-Зам Н

Пример условного обозначения отвертки:

Отвертка 7810-0056 ОСТ 1.52456-79

1.2. Технические требования - 999.7899-0000. *ОСТ 1.52456-79*

1.3. Маркировка: обозначение, товарный знак предприятия-изготовителя.

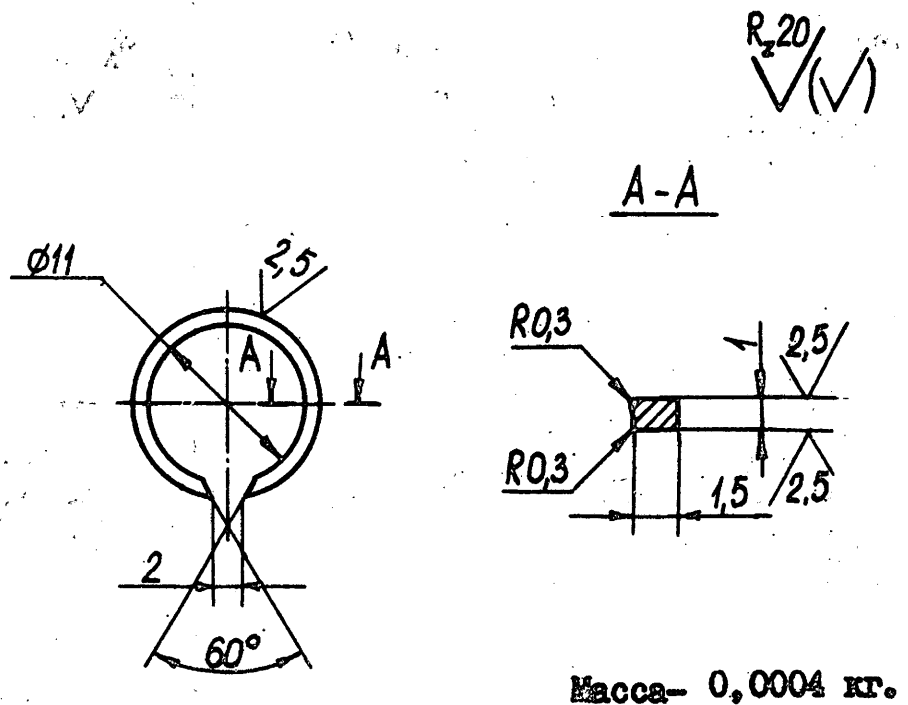
Пример условного обозначения корпуса:

Корпус 7810-0056/001 ОСТ I.52456-79

- 2.2. Материал - сталь марки 45 по ГОСТ 1050-74.
- 2.3. Твердость головки на длине ~ 35 мм HRC 40 ... 45.
- 2.4. Несоосность поверхн. Б и Г относительно отв. В не должна быть более 0,1 мм.
- 2.5. Неуказанные предельные отклонения размеров:
отверстий H12, валов h I2, общей длины h I4.
- 2.6. Покрытие - 999.7899-0000. ?

3. КОНСТРУКЦИЯ И РАЗМЕРЫ КОЛЬЦА ПРУЖИННОГО (Det.2).

3.1. Конструкция и размеры кольца пружинного должны соответствовать указанным на черт. 3.



Черт. 3

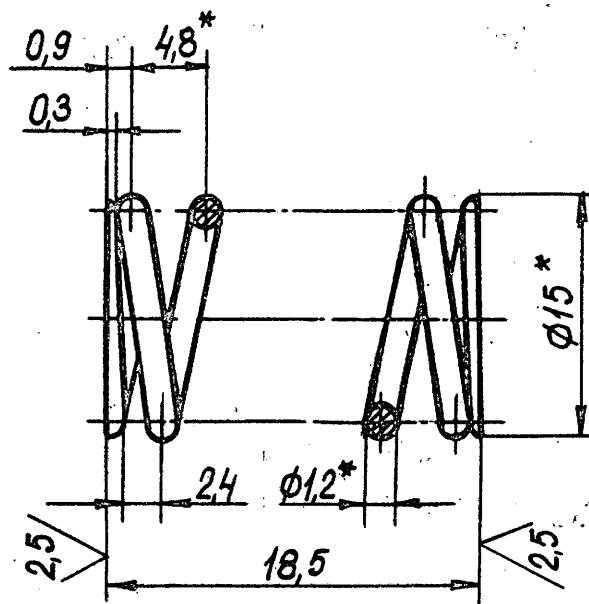
Пример условного обозначения кольца пружинного:

Кольцо пружинное 7810-0056/002 ОСТ I.52456-79

- 3.2. Материал - сталь марки 65Г по ГОСТ I4959-79.
- 3.3. Твердость - НРС 42 ... 48.
- 3.4. Неуказанные предельные отклонения размеров:
отверстий H12, валов h 12.
- 3.5. Покрытие - 999.7899-0000.

4. КОНСТРУКЦИЯ И РАЗМЕРЫ ПРУЖИНЫ (Дет. 3).

4.1. Конструкция и размеры пружины должны соответствовать указанным на черт. 4.



* Размеры для справок.

Масса - 0,002 кг.

Черт. 4

Пример условного обозначения пружины:

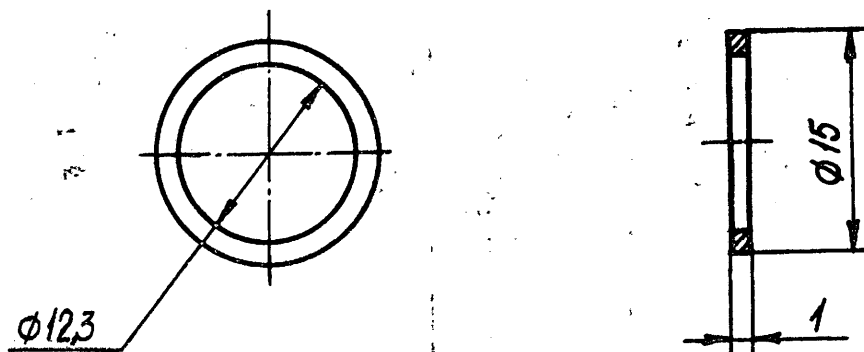
Пружина 7810-0056/003 ОСТ 1.52456-79

- 4.2. Материал - проволока II - I,2 по ГОСТ 9389-75.
- 4.3. Модуль сдвига 80 ГПа.
- 4.4. Напряжение касательное при кручении (максимальное)
 $\tau_s = 1200 \text{ МПа}$.
- 4.5. Длина развернутой пружины 239 мм.
- 4.6. Число рабочих витков - 4.
- 4.7. Число витков полное - 1,5.

- 4.8. Подзять по одному витку с каждого конца и шлифовать на $3/4$ окружности опорных поверхностей.
- 4.9. Покрытие - 999.7899-0000.
- 4.10. Технические требования - вторая группа точности по ГОСТ 16118-70.

6. КОНСТРУКЦИЯ И РАЗМЕРЫ ШАЙБЫ (Дет.5).

6.1. Конструкция и размеры шайбы должны соответствовать указанным на черт. 6.

R_z 20/

Масса - 0,0004 кг.

Черт. 6

Пример условного обозначения шайбы:

Шайба 7810-0056/005 ОСТ 1.52456-79

6.2. Материал - сталь марки 45 по ГОСТ 1050-74.

6.3. Покрытие - 999.7899-0000.

ИЗВЕЩЕНИЕ № И.4.2700-86
 об изменении ОСТ I 52456-79 "Отвертка
 универсальная с кулачковым поводком.
 Конструкция и размеры".

Срок введения 01.07.87г.

Изм.	Содержание изменения	Листов
		I
2	1. На странице 2 чертёж дополнить размером 120 мм (длина ручки). 2. На странице 3 в таблице графа "Дет.6" заменить ссылку: ГОСТ I7199-71 на ОСТ I 52450-79; 7810-0326 на 7810-0045/002	

Начальник НИАТ *Вирани* П.Н.Белянин
 Зам.начальника НИАТ *В.Г.Подколзин* В.Г.Подколзин
 Начальник отделения *Н.Н.Губин* Н.Н.Губин
 Начальник НИО *Е.И.Медведев* Е.И.Медведев
 Начальник НИС *З.В.Барабашева* З.В.Барабашева
 Руководитель работ *О.И.Дрожина* О.И.Дрожина
 Нормоконтролер *Ю.А.Полосухин* Ю.А.Полосухин
 Согласовано:
 / Начальник НИС *А.М.Евсиков* А.М.Евсиков

Причина изменения - переиздание ГОСТ I7199-71 с изменением № 3

Указание о заделе - задел использовать

Приложения - без приложения

816537/02 от 07.02.86

Индекс, номер и дата государственной регистрации

302.6-200P