

РЭМ/5

отв. 2850	Исполнит.	Проверил	Нач. отв.	Гл. инж.
302.596-07	Соколова	Степанова	Цесунов	Родан
25.09.2007	<i>Соловьев</i>	<i>Степанов</i>	<i>Цесунов</i>	<i>Родан</i>

1

Основание: сл. зап. чех. 22/1724 от 20.09.2007

Разослать: 1124, 2601, 2813, 2621, 2622, 2172, 2041, 2211, 2233, 2850

удк 621.883-772

Группа Г24

## ОТРАСЛЕВОЙ СТАНДАРТ

ГОЛОВКИ

СМЕННЫЕ ШАРНИРНЫЕ С  
ШЕСТИГРАННИКОМ 10 - 27 мм

ОСТ 1.52444-79

Взамен 999.7019-0110  
(АН-2275)

Конструкция и размеры

Распоряжением Министерства

от 28.01. 19 80 г. № 087-16

срок введения установлен

с 01.07. 19 80 г.  
по 01.07. 1985 г.

*срок действия продлен  
до 01.01.1991*

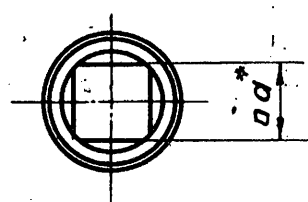
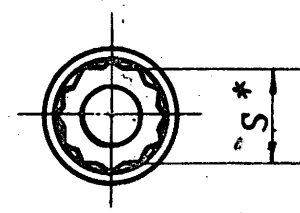
Настоящий стандарт распространяется на головки сменные шарнирные с шестигранником размером от 10 до 27 мм и соединительным квадратом размером 10 и 12,5 мм.

### 1. КОНСТРУКЦИЯ И РАЗМЕРЫ ГОЛОВОК.

1.1. Конструкция и размеры головок должны соответствовать указанным на черт. 1 и в табл. 1.

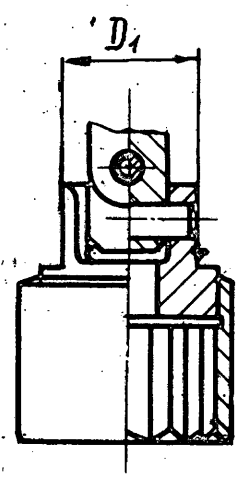
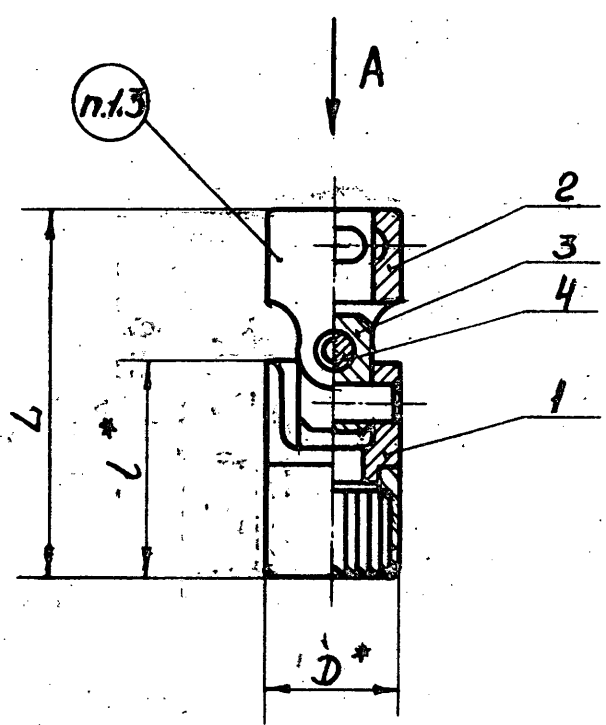
1 n. 2

Вид А



Для S = 10-12 мм

Для S = 14-27 мм



⊗ Размеры для справок.

Черт. I

3

Таблица I

Размеры в мм

Обозначение ГОЛОВКИ	Применяемость	S	L	D	D <sub>1</sub>	a	Z	Масса, кг
70I9 - 0201		10	46	16	-		26	0,029
70I9 - 0202		12	48	18	18	10	28	0,035
70I9 - 0203		14		22				0,040
70I9 - 0204		17	55	26	20	10	34	0,060
70I9 - 0205		19		28	23			0,068
70I9 - 0206		22	68	32	27		40	0,108
70I9 - 0207		24	70	34	29	12,5	42	0,124
70I9 - 0208		27	74	38	32		46	0,168

Продолжение табл. 1

Размеры в мм

Обозначение головак	Дет.1 Головка кол.1	Дет.2 Поводок кол.1	Дет.3 Сухарь кол.1	Дет.4 Ось ГОСТ 3128-71 кол.2
	Обозначения			
7019 - 0201	7019-0201/100	7019-0201/001	7019-0201/002	4 18 x 16
7019 - 0202	7019-0202/100	7019-0202/001	7019-0204/002	4 18 x 18
7019 - 0203	7019-0203/100			
7019 - 0204	7019-0204/100	7019-0204/001	7019-0204/002	5 18 x 25
7019 - 0205	7019-0205/100			
7019 - 0206	7019-0206/100	7019-0206/001	7019-0206/002	
7019 - 0207	7019-0207/100			
7019 - 0208	7019-0208/100			

см. 3

Пример условного обозначения головки  $S = 10$  мм:

Головка 7019-0201 ОСТ 1.52444-79

1.2. Технические условия - 999.7899-0000.

1.3. Маркировка: обозначение, размер зева ( S ), товарный знак предприятия - изготовителя.

Черт. 2

6

Таблица 2

## Размеры в мм

Обозначение ГОЛОВOK	S	L	D	D <sub>1</sub>	L	L <sub>1</sub>	L <sub>2</sub>	h	
								Номин.	(пред. откл. по НП)
70I9-0201/I00	I0	26	16	-					
70I9-0202/I00	I2	28	18						
			22	18					
70I9-0203/I00	I4								
70I9-0204/I00	I7	34	26	20	12	11,5	10	10	+0,090
			28	23					
70I9-0206/I00	22	40	32	27	-				
70I9-0207/I00	24	42	34	29	16	15,0	14	14	+0,110
			38	32					
70I9-0208/I00	27	46	38	32					

Продолжение табл. 2

Обозначение ГОЛОВКИ	d		r	Масса, кг	Дет. I. I Розетка кол. I	Дет. I. 2 Вилка кол. I
	Номинал.	(пред. откл. по И9)				
7019-0201/100				0,015	7019-0201/101	7019-0201/102
7019-0202/100				0,023	7019-0202/101	7019-0202/102
7019-0203/100	4		5	0,021	7019-0203/101	7019-0203/102
7019-0204/100		+0,030		0,024	7019-0204/101	7019-0204/102
7019-0205/100				0,032	7019-0205/101	7019-0205/102
7019-0206/100				0,057	7019-0206/101	7019-0206/102
7019-0207/100	5		7	0,066	7019-0207/101	7019-0207/102
7019-0208/100				0,082	7019-0208/101	7019-0208/102

Пример условного обозначения головки  $S = 19$  мм:

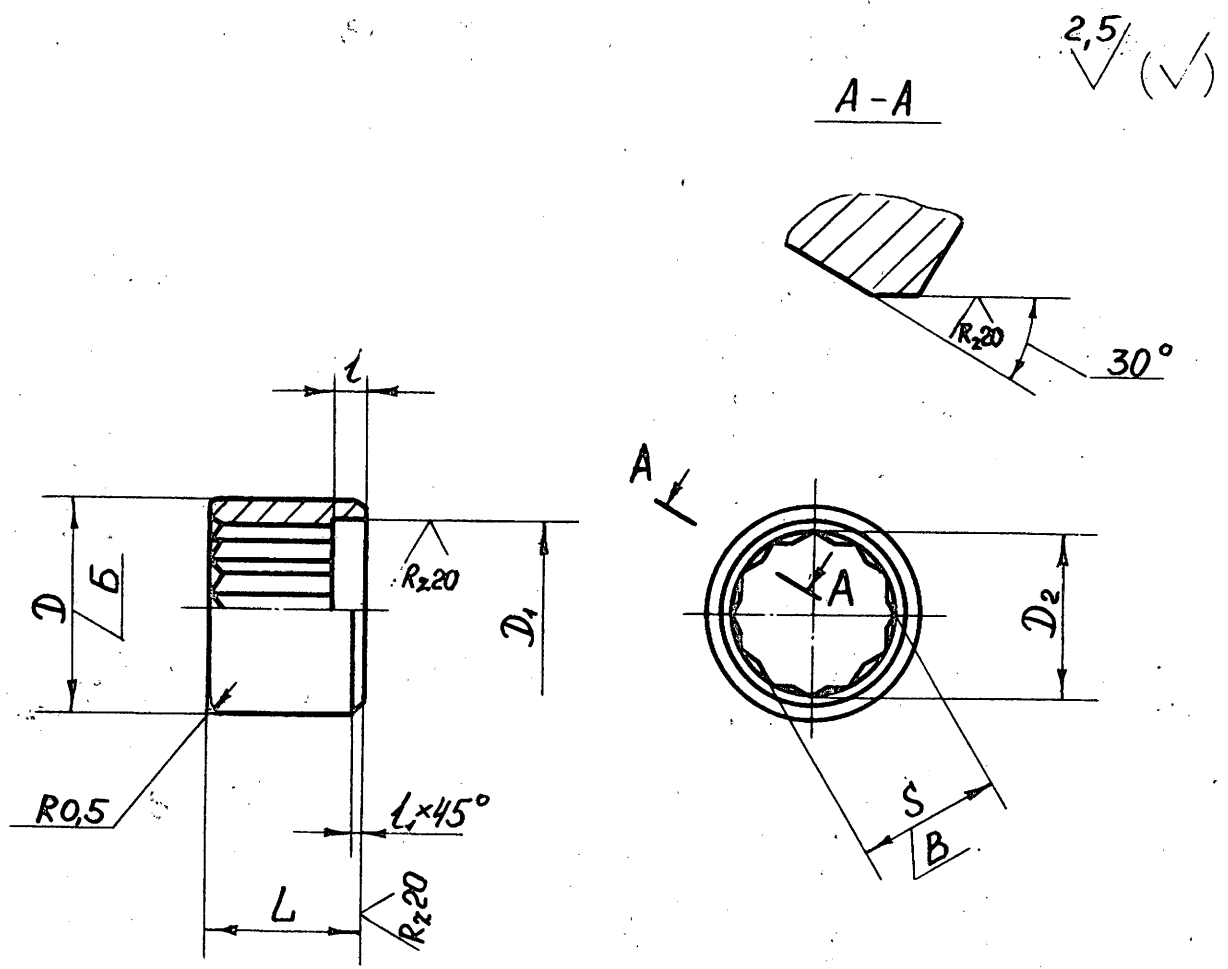
Головка 7019-0205/100 ОСТ 1.52444-79

- 2.2. Твердость - НРС 40 ... 45.  
 2.3. Несосность отв. Б относительно отв. А не должна быть более 0,1 мм.  
 2.4. Неуказанные предельные отклонения размеров: отверстий по И2, валов по И12.  
 2.5. Покрытие -

8

3. КОНСТРУКЦИЯ И РАЗМЕРЫ РОЗЕТКИ (Дет. I. I).

3.1. Конструкция и размеры розетки должны соответствовать указанным на черт. 3 и в табл. 3.



Черт. 3

9

Таблица 3

Размеры в мм

Обозначение розетки	S		L	D	D <sub>1</sub>		D <sub>2</sub>	l	l <sub>1</sub>	Масса, кг
	Номинал.	Пред. откл.			Номинал.	(Пред. откл. по Н11)				
7019-0201/101	10	+0,240 +0,040	13	16	13		12,0		I	0,008
7019-0202/101	12		15	18	15	+0,110	14,5	3,5		0,009
7019-0203/101	14	+0,270 +0,050		22	18		17,0			0,017
7019-0204/101	17	+0,300 +0,050	20	26	20		20,5			0,032
7019-0205/101	19			28	23	+0,130	22,8			0,031
7019-0206/101	22	+0,360 +0,060	22	32	27		26,2	4,5		0,044
7019-0207/101	24		24	34	29		28,6			0,050
7019-0208/101	27	+0,480 +0,080	28	38	32	+0,160	32,2			0,078

Пример условного обозначения розетки S = 19 мм:

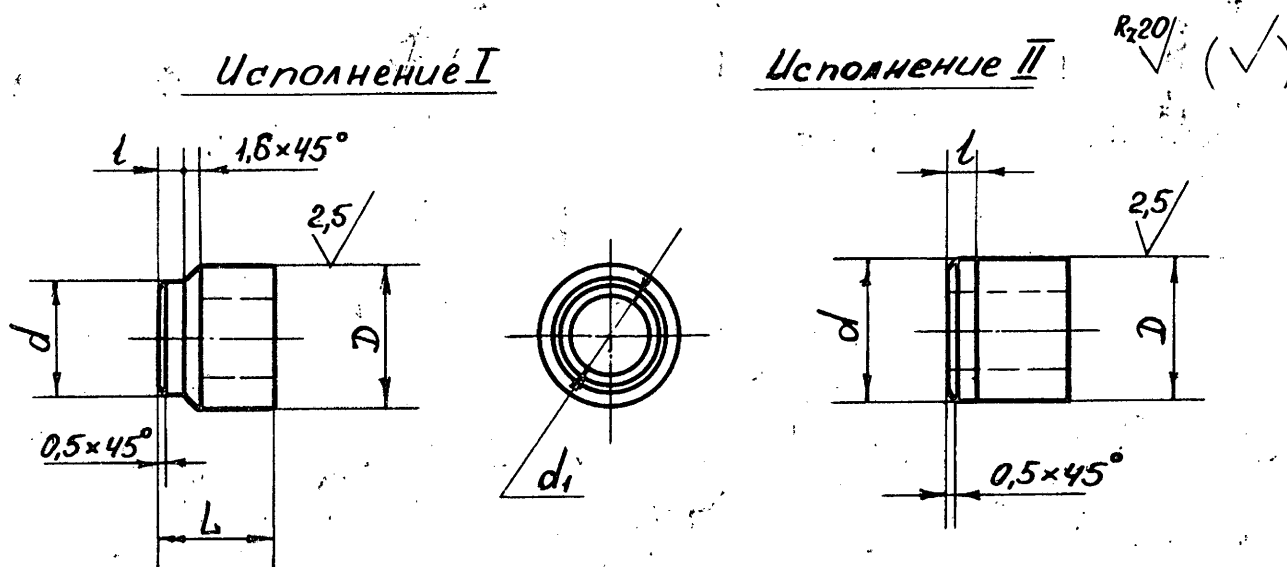
Розетка 7019-0205/101 ОСТ 1.52444-79

- 3.2. Материал - 40X ГОСТ 4543-71.
- 3.3. Несοοсоность отв. В относительно поверхн. Б не должна быть более 0,1 мм.
- 3.4. Неуказанные предельные отклонения размеров: отверстий Н12, валов h 12.
- 3.5. Отклонения размеров S указаны без учета толщины покрытий.



## 4. КОНСТРУКЦИЯ И РАЗМЕРЫ ВИЛКИ (Дет. 1.2).

4.1. Конструкция и размеры вилки должны соответствовать указанным на черт. 4 и в табл. 4.



Черт. 4

Таблица 4

Размеры в мм

Обозначение вилки	Исполнение	L	D	d		d <sub>1</sub>	l	Масса, кг
				Номинал	(пред. откл. по h II)			
7019-0201/102	I	16	16	13	-0,110	10	3	0,008
7019-0202/102			15	0,012				
7019-0203/102			18	0,010				
7019-0204/102	II	18	20	20	-0,130	14	4	0,013
7019-0205/102			23	23				0,022
7019-0206/102			27	27				0,036
7019-0207/102		22	29	29				0,046
7019-0208/102			32	32				-0,160

Пример условного обозначения вилки  $D = 23$  мм :

Вилка 7019-0205/102 ОСТ 1.52444-79

4.2. Материал - 40X по ГОСТ 4543-71.

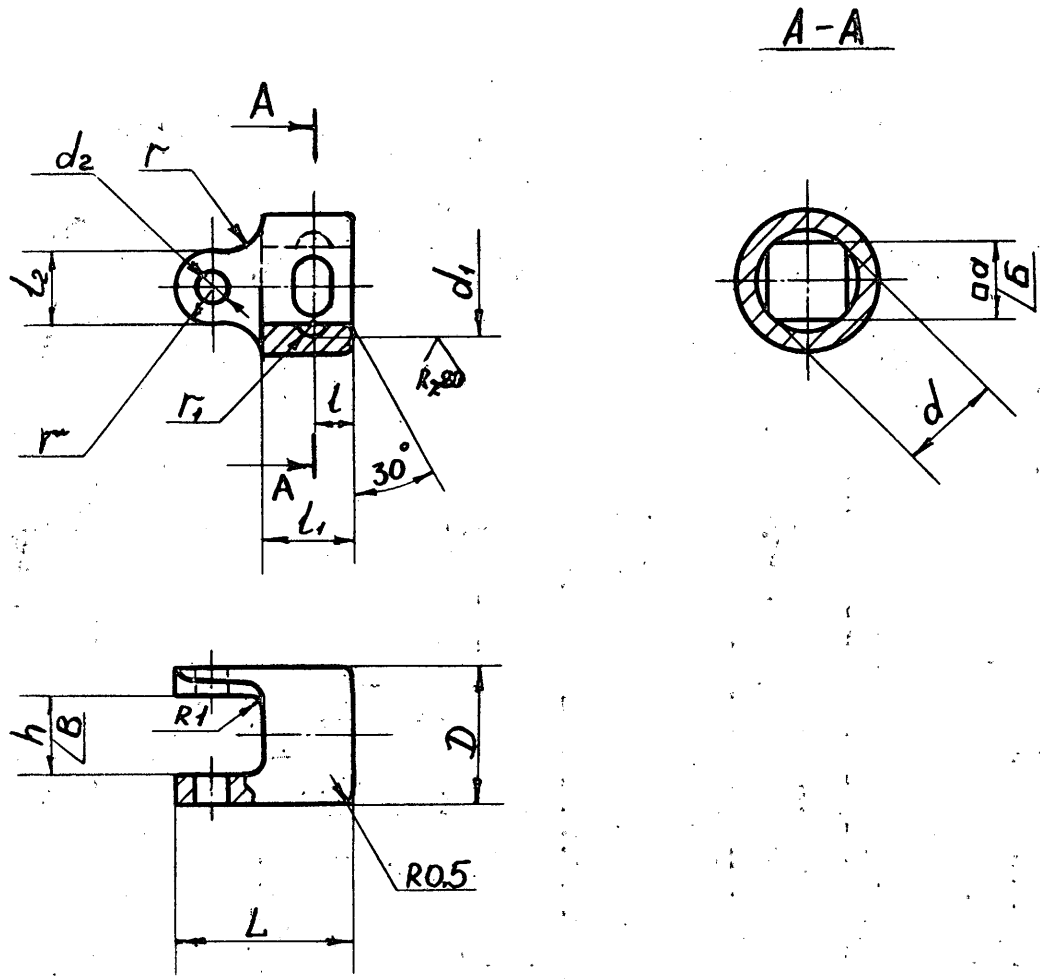
4.3. Неуказанные предельные отклонения размеров:  
отверстий H12, валов h I2.

11

5. КОНСТРУКЦИЯ И РАЗМЕРЫ ПОВОДКА (Дет. 2 ).

5.1. Конструкция и размеры поводка должны соответствовать указанным на черт. 5 и в табл. 5.

2,5/ (✓)



Черт. 5

12

Таблица 5

Размеры в мм

Обозначение поводка	a		L	D	l		b <sub>1</sub>	b <sub>2</sub>	h		d
	Номен. откл.	Пред. откл.			Номен.	Пред. откл.			Номен.	(пред. откл. по Н11)	
7019-0201/001			23,5	16			12,0				
7019-0202/001	10,0	-0,200 -0,420		18	5,5	±0,180		10		+0,090	I3
7019-0204/001			24,0				12,5				
7019-0206/001	12,5	+0,525 +0,255	33,0	27	8,0	±0,220	18,0	14		+0,110	I6

Продолжение табл. 5

Размеры в мм

Обозначение поводка	d <sub>1</sub>		d <sub>2</sub>		r	r <sub>1</sub>	Масса, кг
	Номен. откл. по Н11)	Пред. откл.	Номен. откл. по Н9)	Пред. откл.			
7019-0201/001							0,012
7019-0202/001	I3	+0,110	4	+0,030	5	2,5	0,018
7019-0204/001							0,020
7019-0206/001	I6		5		7	3,0	0,080

Пример условного обозначения поводка  $\alpha = 10$  мм,  $D = 16$  мм:

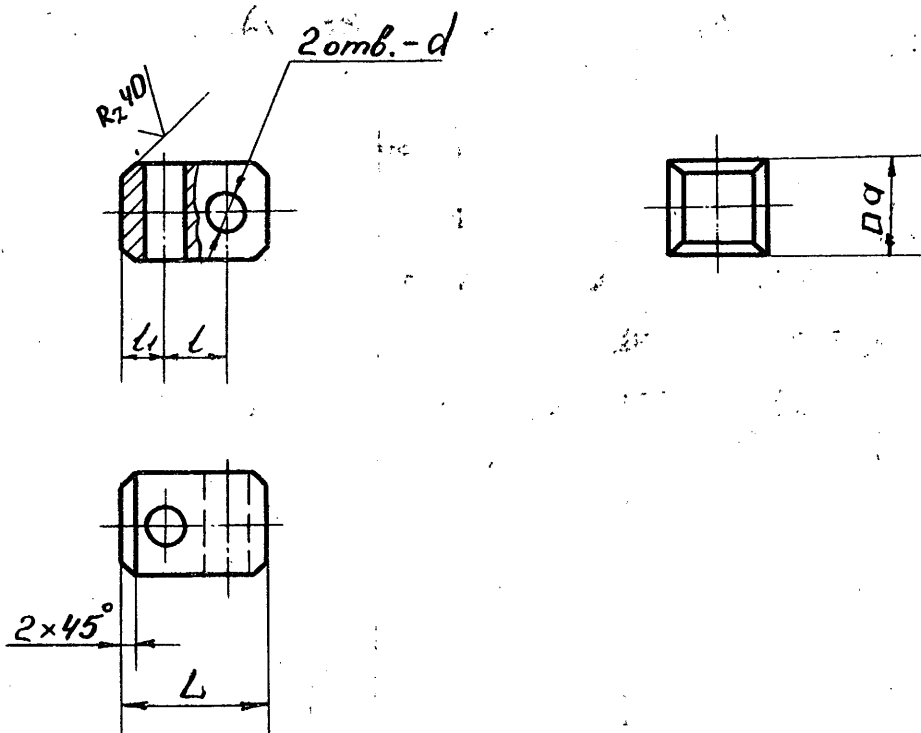
Поводок 70I9-020I/00I ОСТ 1.52444-79

- 5.2. Материал - 40X по ГОСТ 4543-71.
- 5.3. Твердость - HRC 40 ... 45.
- 5.4. Несоосность отв. Б относительно отв. В не должна быть более 0,1 мм.
- 5.5. Неуказанные предельные отклонения размеров: отверстий H12, валов h 12.
- 5.6. Предельные отклонения размеров на квадрат даны без учета толщины слоя покрытия.
- 5.7. Покрытие - 999.7899-0000. ?

14

6. КОНСТРУКЦИЯ И РАЗМЕРЫ СУХАРЯ (Дет.3).

6.I. Конструкция и размеры сухаря должны соответствовать указанным на черт. 6 и в табл. 6.



Черт. 6

Таблица 6

Размеры в мм

Обозначение сухаря	a		L	l	l <sub>1</sub>	d		Масса, кг
	Номин.	(пред. откл. по h II)				Номин.	(пред. откл. по d II)	
70I9-020I/002	10	-0,090	15,5	6,5	4,5	4	+0,030 +0,105	0,011
70I9-0204/002			16,0	7,0				0,011
70I9-0206/002	14	-0,110	19,0	9,0	5,0	5		0,020

Пример условного обозначения сухаря a = 10 мм :

Сухарь 70I9-020I/002 ОСТ I.52444-79

15

6.2. Материал - 40X по ГОСТ 4543-71.

6.3. Твердость - НВС 40 ... 45.

6.4. Непараллельность плоскостей квадрата не должна быть более 0,04 мм.

6.5. Неуказанные предельные отклонения размеров:  
отверстий H12, валов h 12.

6.6. Покрытие - 999.7899-0000. 7 2000 мм ОСТ 1.52444-79

У 1.4.2547-85

УТВЕРЖДАЮ:

Начальник Главного Технического  
Управления Министерства

*А. В. Д.*  
"29/12" 1985 г.  
В. Д. Талалаев

ИЗВЕЩЕНИЕ № И 1.4.2547-85

об изменении ОСТ I 52444-79 "Головки сменные шарнирные с шестигранником 10-27 мм"  
Конструкция и размеры.

Срок введения 01.01.87 г.

Изм.	Содержание изменения	Листов
		I

I	На первой странице под словами "Срок введения установлен с ....." указать: "Проверено в 1985 г. Срок действия продлен до 01.01.1991 г."
---	---

Начальник НИАТ

*П. Н. Белянин*  
П. Н. Белянин

Зам. начальника НИАТ

*В. Г. Подколзин*  
В. Г. Подколзин

Начальник отделения 44

*Н. Н. Губин*  
Н. Н. Губин

Начальник НИС-4440

*Е. И. Медведев*  
Е. И. Медведев

Начальник НИС-4441

*З. В. Барабашева*  
З. В. Барабашева

Руководитель работы

*О. И. Дрохина*  
О. И. Дрохина

Нормоконтролер

*Ю. А. Полосухин*  
Ю. А. Полосухин

Согласовано:

/Начальник НИС-2001

*А. М. Евсиков*  
А. М. Евсиков

*02.12.85*

Причина изменения - проверка стандарта

Указание о заделе - задел использовать

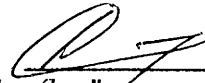
Приложение - без приложения

Индекс, номер и дата государственной регистрации

*816519/01 от 11.03.86 г.*

ОТКРЫТОЕ АКЦИОНЕРНОЕ ОБЩЕСТВО  
НАЦИОНАЛЬНЫЙ ИНСТИТУТ АВИАЦИОННЫХ ТЕХНОЛОГИЙ  
ОАО НИАТ



УТВЕРЖДАЮ  
Первый заместитель  
генерального директора  
ОАО НИАТ

  
В.В. Плихунов  
" 9 " 06 2007 г.

ИЗВЕЩЕНИЕ № И 1.4.4589-2007  
ОБ ИЗМЕНЕНИИ ОСТ 1.52444-79

ГОЛОВКИ СМЕННЫЕ ШАРНИРНЫЕ С ШЕСТИГРАННИКОМ 10 – 27 мм.  
КОНСТРУКЦИЯ И РАЗМЕРЫ

Дата введения 2007-07-01

Изм.	Содержание изменения	Листов	Лист
		1	1
3	<p>1 СТР.4. ПРОДОЛЖЕНИЕ ТАБЛ. 1.</p> <p>а) наименование «Дет. 4» - «Ось» заменить на «Штифт цилиндрический»;</p> <p>б) установить обозначения «Дет. 4» для головок :</p> <p style="padding-left: 40px;">7019 – 0201 - «4 × 16»</p> <p style="padding-left: 40px;">7019 – 0202 - «4 × 18»</p> <p style="padding-left: 40px;">7019 – 0203 - «4 × 22»</p> <p style="padding-left: 40px;">7019 – 0204 - «4 × 26»</p> <p style="padding-left: 40px;">7019 – 0205 - «4 × 28»</p> <p style="padding-left: 40px;">7019 – 0206 - «5 × 32»</p> <p style="padding-left: 40px;">7019 – 0207 - «5 × 34»</p> <p style="padding-left: 40px;">7019 – 0208 - «5 × 38»</p> <p>в) ОБОЗНАЧЕНИЯ : «4 и 8 × 16», «4 и 8 × 18» и «5 и 8 × 26» ИСКЛЮЧИТЬ .</p> <p>Начальник отраслевого сектора стандартизации  В.И. ПЧЕЛОВ</p> <p>Вед. инженер по стандартизации  Т.Я. СЕГАЛОВА</p>		
Причина изменения:	Уточнение наименования и обозначения Дет. 4		
Указание о внедрении:	По получении Извещения об изменении		
Приложения:	Без приложений		

1.4.4589