

УДК 621.883-772

Группа Г-24

ОТРАСЛЕВОЙ СТАНДАРТ

ГОЛОВКИ
СМЕННЫЕ ШАРНИРНЫЕ С ШЕСТИГРАННИКОМ

5,5-8 мм

Конструкция и размеры

ОСТ 1.52443-79

Взамен 999.7019-0100
(АН-2275).

Распоряжением Министерства

от 28.01. 19 80 г. № 087-16

срок введения установлен

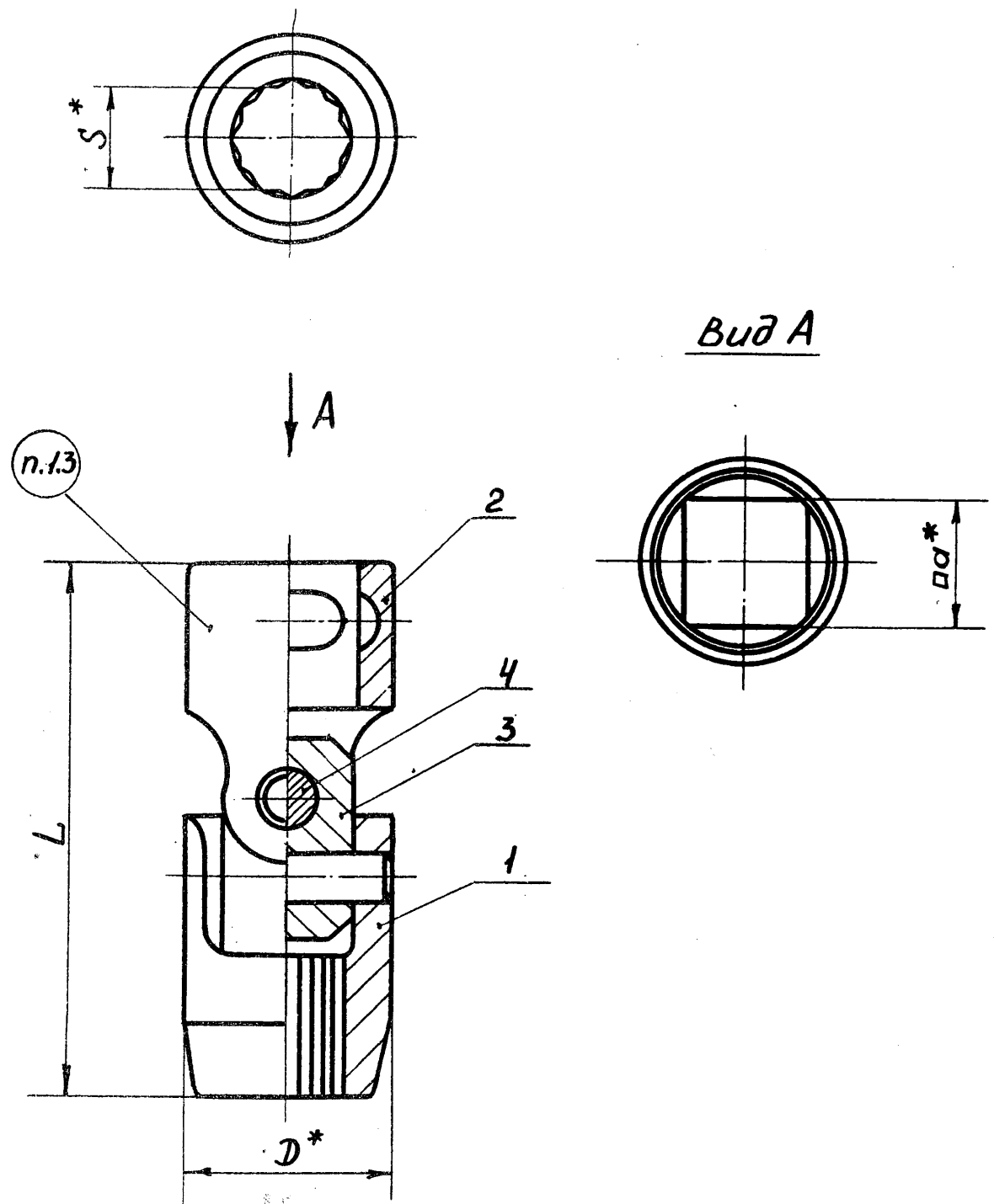
с 01.01. 19 80 г.

по 01.01. 1985 г.

Настоящий стандарт распространяется на головки сменные шарнирные с внутренним шестигранником размером от 5,5 до 8 мм и присоединительным квадратом размером 6,3 мм и 10 мм.

1. КОНСТРУКЦИЯ И РАЗМЕРЫ ГОЛОВОК.

1.1. Конструкция и размеры головок должны соответствовать указанным на черт. 1 и в табл. 1.



* Размеры для справок.

Черт. I

таблица I

Размеры в мм

Обозначение головок	Применяемость	S	L	D	a	Масса, кг.	Дет. 1 Головка		Дет. 2 Поводок	Дет. 3 Сухарь	Дет. 4 Штифт ГОСТ 3128-70 кол. 2
							кол. 1	кол. 1			
7019-0198		5,5	34	14	6,3	0,036	7019-0198/001		7019-0198/002	7019-0198/003	318 x 14
7019-0199		7,0				0,035	7019-0199/001				
7019-0200		8,0	42	16	10,0	0,056	7019-0200/001		7019-0200/002	7019-0200/003	418 x 16

О б о з н а ч е н и я

Пример условного обозначения головки S = 8 мм.

Головка 7019-0200 ОСТ I.52443-79

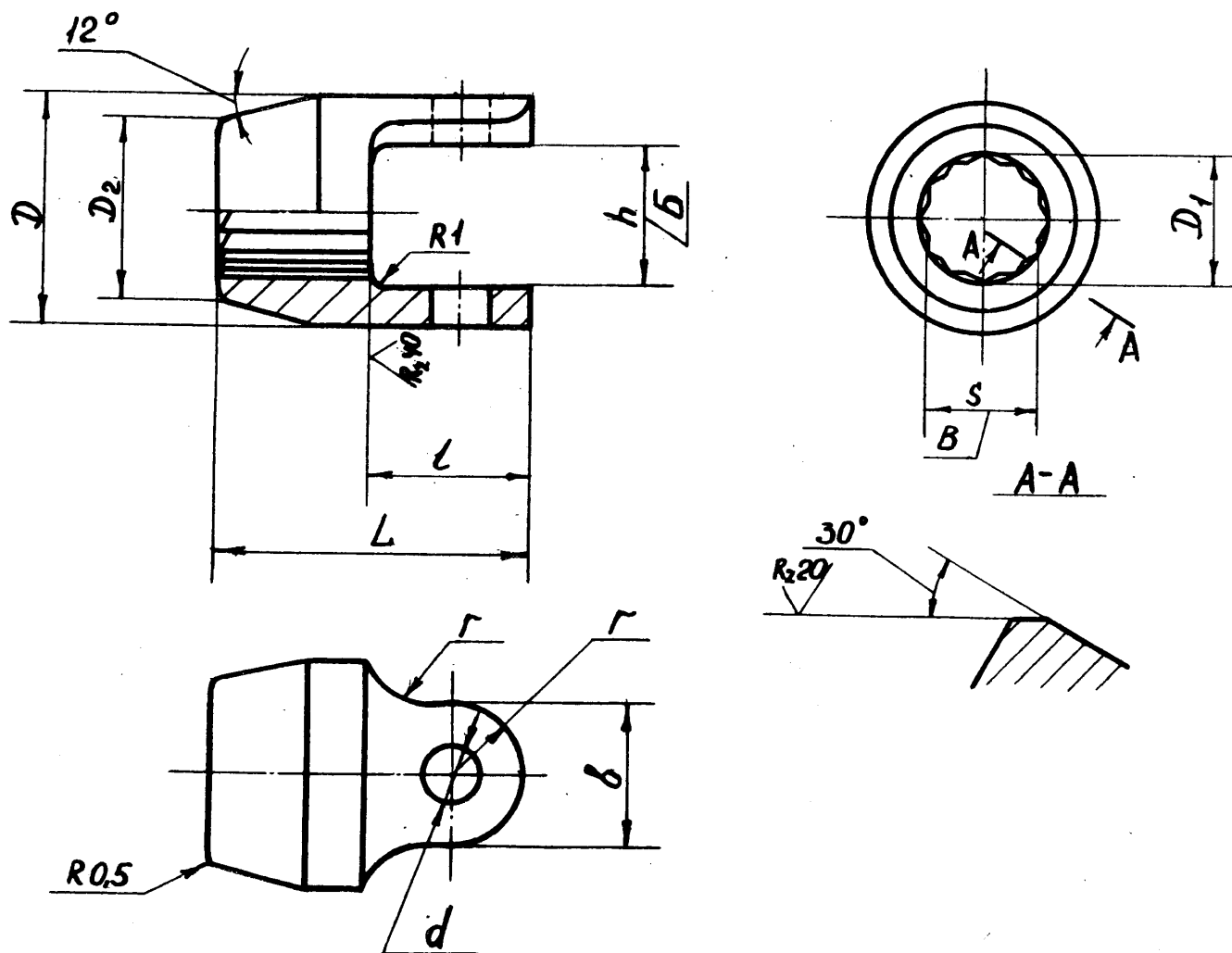
I.2. Технические требования - 999.7899-0000.

I.3. Маркировка: обозначение, размер S, товарный знак предприятия - изготовителя.

2. КОНСТРУКЦИЯ И РАЗМЕРЫ ГОЛОВКИ (Дет. I).

2.1. Конструкция и размеры головки должны соответствовать указанным на черт. 2 и в табл. 2.

2,5/ (✓)



Черт. 2

Таблица 2

Размеры в мм

Обозначение головки	S		L	D	D'	D ₂	l	h		d		r	b	Масса, кг
	Номин.	Пред. откл.						Номин.	(пред. откл. по Н11)	Номин.	(пред. откл. по Н9)			
7019-0198/001	5,5	+0,120	18	14	6,8	10,5	9,0	8		3	+0,025	4	8	0,016
		+0,020												
7019-0199/001	7,0	+0,150			8,5	11,5		+0,090		4		5	10	0,015
		+0,030												
7019-0200/001	8,0	+0,180	22	16	9,6	13,0	11,5	10		4	+0,030	5	10	0,027

Пример условного обозначения головки S = 5,5 мм:

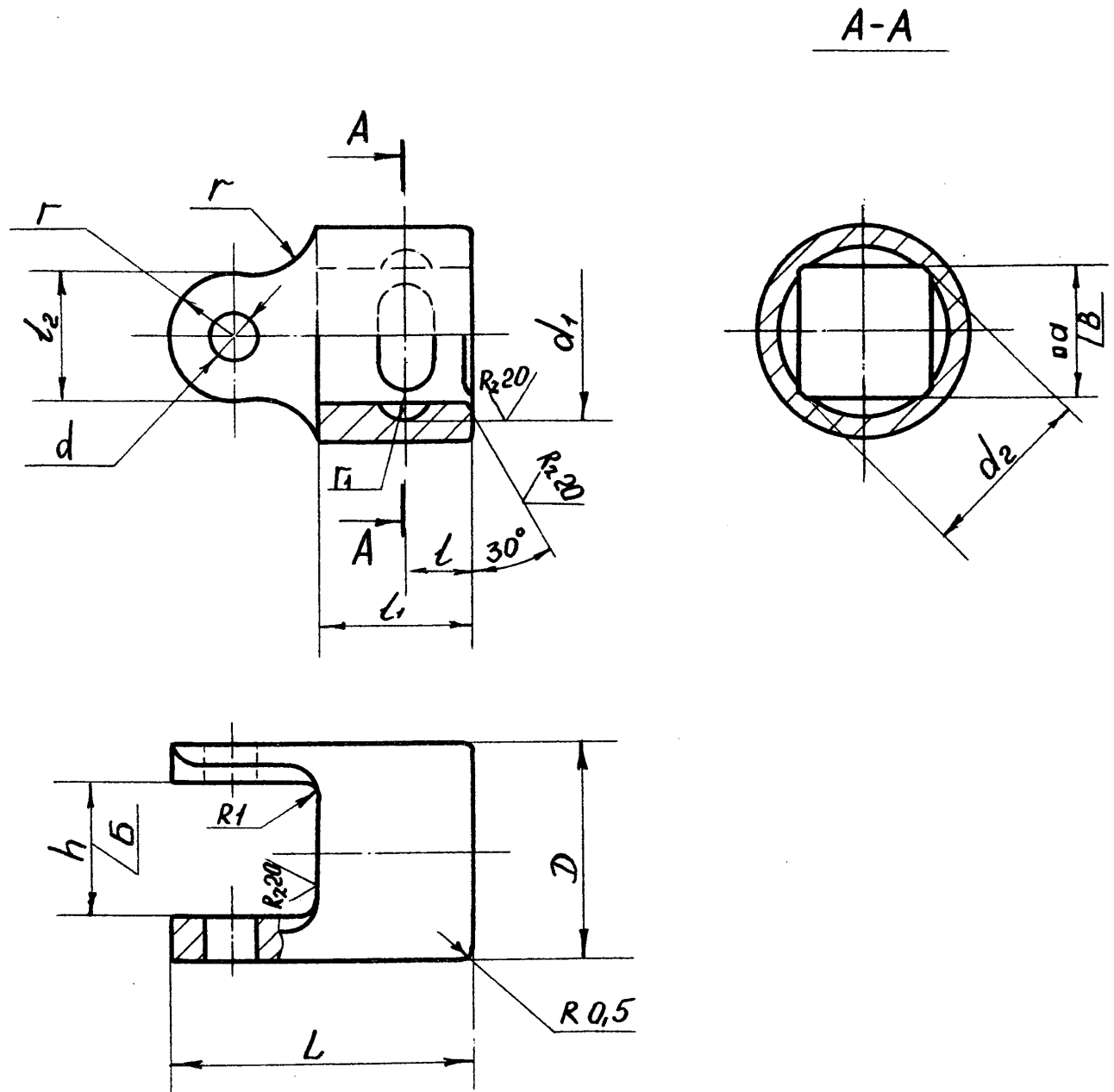
Головка 7019-0198/001 ОСТ 1.52443-79

- 2.2. Материал - 40X по ГОСТ 4543-71.
- 2.3. Твердость - НРС 40 ... 45.
- 2.4. Несοοсоность отв. В относительно отв. Б не должна быть более 0,1 мм.
- 2.5. Неуказанные предельные отклонения размеров: отверстий Н12, валов h 12.
- 2.6. Покрытие - 999.7899-0000.

3. КОНСТРУКЦИЯ И РАЗМЕРЫ ПОВОДКА (Дет. 2).

3.1. Конструкция и размеры поводка должны соответствовать указанным на черт. 3 и в табл. 3.

2,5/ (✓)



Черт. 3

Таблица 3

Размеры в мм

Обозначение поводка	a		L	D	d (пред. откл. -0,180)	l ₁	l ₂	h	
	Номин.	Пред. откл.						Номин.	(пред. откл. по Н11)
7019-0198/002	6,3	+0,325 +0,105	18,0	14	4,0	9	8	8	
7019-0200/002	10,0	-0,200 -0,420	23,5	16	9,5	12	10	10	+0,090

Продолжение табл. 3

Размеры в мм

Обозначение поводка	d		d ₁		d ₂	r	r ₁	Масса, кг
	Номин.	(пред. откл. по Н.9)	Номин.	(пред. откл. по Н11)				
7019-0198/002	3	+0,025	8,5	+0,090	8,5	4	1,5	0,011
7019-0200/002	4	+0,030	13,0	+0,110	13,0	5	2,5	0,015

Пример условного обозначения поводка с₁ = 6,3 мм:

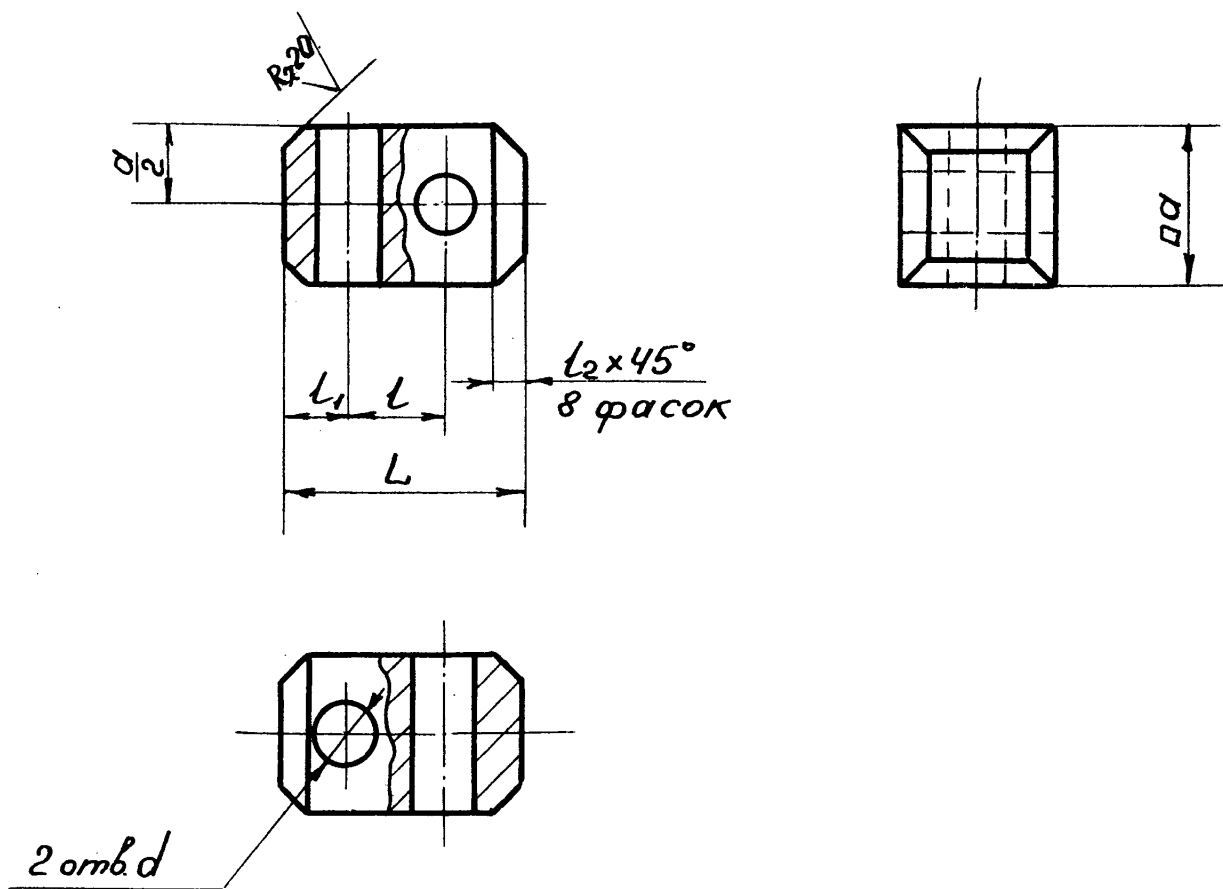
Поводок 7019-0198/002 ОСТ 1.52443-79

- 3.2. Материал - 40X по ГОСТ 4543-71.
- 3.3. Твердость - НРС 40 ... 45.
- 3.4. Несоосность отв. В относительно отв. Б не должна быть более 0,3 мм.
- 3.5. Неуказанные предельные отклонения размеров:
отверстий H12, валов h 12.
- 3.6. Покрытие - 999.7899-0000.

4. КОНСТРУКЦИЯ И РАЗМЕРЫ СУХАРЯ (Дет. 3).

4.1. Конструкция и размеры сухаря должны соответствовать указанным на черт. 4 и в табл. 4.

2,5/ (✓)



Черт. 4

Таблица 4

Размеры в мм

Обозначения сухаря	a		L	l	l ₁	d		l ₂	Масса, кг
	Номин.	(пред. откл. по d II)				Номин.	(пред. откл. по D II)		
70I9-0I98/003	8	-0,040	13,0	6,0	3,5	3	+0,080 +0,020	1,6	0,007
70I9-0200/003	10	-0,130	15,5	6,5	4,5	4	+0,105 +0,030	2,0	0,011

Пример условного обозначения сухаря $a = 8$ мм:

Сухарь 70I9-0I98/003 ОСТ I.52443-79

- 4.2. Материал - 40X по ГОСТ 4543-71.
- 4.3. Твердость - HRC 40 ... 45.
- 4.4. Непараллельность плоскостей квадрата не должна быть более 0,04 мм.
- 4.5. Неуказанные предельные отклонения размеров:
отверстий H12, валов h I2.
- 4.6. Покрытие - 999.7899-0000.