

УДК 621.7.06-233.16:621.822

Группа Г-22

О Т Р А С Л Е В О Й С Т А Н Д А Р Т

**ЦАПФЫ НАПРАВЛЯЮЩИЕ
К ЗАВАЛЬЦОВКАМ
Конструкция и размеры**

**ОСТ I 51424-86
на 8 страницах
Взамен
ОСТ I 51424-78**

ОКП IO 768I

Распоряжением Министерства

срок введения установлен

от 25.08 1986 г. № 087-16

с 01.07 1988 г.

Настоящий стандарт распространяется на цапфы направляющие к завальцовкам по ОСТ I 51423-86.

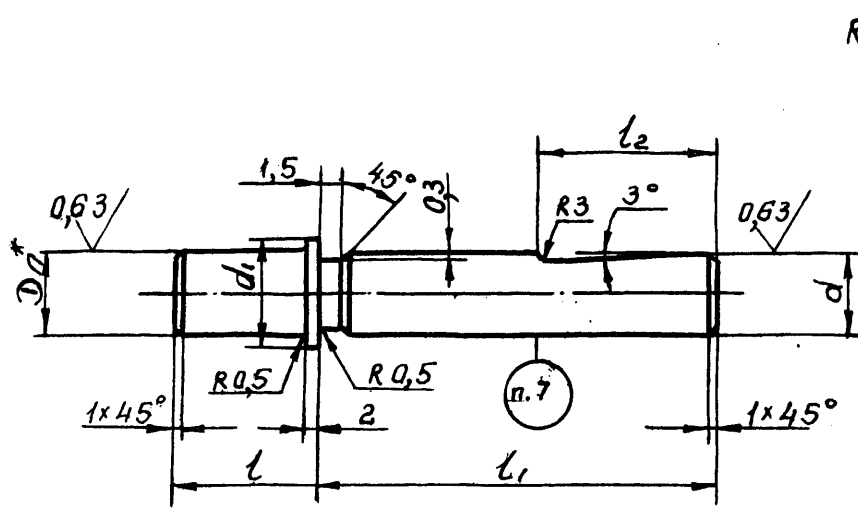
Установлены два исполнения цапф:

- I - цапфа с буртиком
- II - цапфа без буртика

I. КОНСТРУКЦИЯ И РАЗМЕРЫ ЦАПФ

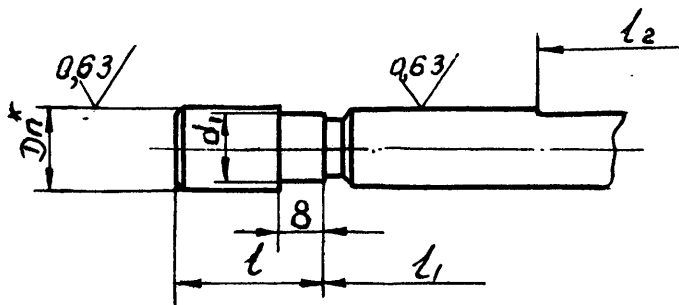
I.1. Конструкция и размеры цапф направляющих должны соответствовать указанным на чертеже и в табл. I.

Исполнение I



Rz20/ (M)

Исполнение 2



Черт.

мм

Таблица I

Обозначение	Применяемость	Исполнение	Dn		d		d1	l1	l2
			Номинал.	Пред. откл.	Номинал.	Пред. откл.			
I409-		I	5	-0,010	5	6,6	28	I2	
0565			6	-0,022					
0566			3	-0,006 -0,016	6				
0636			4	-0,010					
0637			5	-0,022					
0638			6						
0639									7,5

21.11.84

мм

Обозначение I409-	Применяе мость	Исполне- ние	D_n		d		d_1	l_1	l_2		
			Номин	Пред. откл.	Номин	Пред. откл.					
0640		II	7	-0,013 -0,028	6	-0,010 -0,022	6,5	28	12		
0641	8		7,5								
0642	9		8,0								
0643	10		7,5								
0796	12		8,5								
0797	15		9,5								
0798		I	5	-0,010 -0,022	8		9,5	32	15		
0644	6										
0645	7										
0646	8										
0647	9										
0648	10										
0649	12		II							-0,016 -0,034	
0799	17										
0800		I	5	-0,010 -0,022	10	-0,013 -0,028	II	38			
0801	7										
0650	8										
0651	9										
0652	10										
0653	12		II							-0,016 -0,034	
0654	15										
0655	17										
0656	20										
0802	25		I							-0,020 -0,041	12
0803	8										
0657	10										
0658	12										
0659	15										
0660	16	II		-0,034							
0661	17										
0662	18										
0663	20										
			-0,020 -0,041			15,0 16,0 17,0 18,0					

мм

Продолжение табл. I

Обозначение I409-	Применя- ется	Исполне- ние	Dn		d		d ₁	l ₁	l ₂
			Номинал	Пред. откл.	Номинал	Пред. откл.			
0664		II	22		I2		I8	42	
0665			25	-0,020 -0,04I					
0804			30						
0805			32	-0,025 -0,04I					
0806		I	I2			-0,016 -0,034	I9		
0666			I5	-0,016 -0,034					
0667			I7						
0668		II	20		I6		23	44	I8
0669			25	-0,020 -0,04I					
0670			30						
067I			32						
0672			34	-0,025					
0673			35	-0,050					
0674			40						
0675			I7	-0,016 -0,034					
0807		II	20		20	-0,020 -0,04I	24	53	20
0676			25	-0,020 -0,04I					
0677			30						
0678			35						
0679			40						
0680			42	-0,025 -0,050					
068I			45						
0682			50						
0683		I	25	-0,020 -0,04I			29		
0684			30						
0685		II	35		25		34		
0686			40	-0,025 -0,050					
0687			45						
0688			50						

мм

Продолжение табл. I

Обозначение I409-	Применение- мость	Исполнение	D_n		d		d_1	l_1	l_2
			Номинал	Пред. откл.	Номинал	Пред. откл.			
0689		II	55	-0,030 -0,060	25		50	53	20
0690			58						
0808			65						
0691		II	40	-0,025 -0,050	28	-0,020 -0,041	39	58	22
0692			45						
0693			56						
0694			60						
0695		I	30	-0,020 -0,041	30		34	70	25
0696		II	35	-0,025 -0,050					
0697			40						
0698			45						
0699			50						
0700			55						
0701			60						
0702			65						
0703			70						
0704			75						

* D_n и d - диаметр под внутреннее кольцо подшипника

Пример условного обозначения цапфы:

$$D_n = 10 \text{ мм}; \quad d = 6 \text{ мм}; \quad l = 20 \text{ мм}$$

Цапфа I409-0643 ОСТ I 51424-86, $l = 20 \text{ мм}$

Примечание: Размер l назначается при заказе.

1.2. Материал цапфы с посадочным диаметром d до 8 мм
сталь марки У8А по ГОСТ I435-74.

Калить 53 ... 59 HRCэ.

Материал цапфы с посадочным диаметром d свыше 8 мм
сталь 20X по ГОСТ 4543-7I.

Цементировать h 0,6 ... I,0 мм.

Калить 56 ... 6I HRCэ.

1.3. Допуск полного радиального биения поверхностей
диаметром d и D_n относительно общей оси 0,02 мм.

1.4. Неуказанные предельные отклонения размеров по
ОСТ I 00022-80.

1.5. Покрытие Хим.Окс. прм. по ГОСТ 9.303-84.

1.6. Код ОКП представлен в таблице 2.

1.7. Маркировать: на цапфах с посадочным диаметром d
до 6 мм, обозначение, диаметр направляющей части D_n ;
на цапфах с посадочным диаметром свыше 6 мм,
обозначение, диаметр направляющей части D_n , товарный
знак предприятия-изготовителя.

Таблица 2

Обозначение	Код ОКП	Обозначение	Код ОКП
I409-0565	IO 768I 070I	I409-0655	IO 768I 073I
0566	0702	0656	0732
0636	0703	0802	0733
0637	0704	0803	0734
0638	0705	0657	0735
0639	0706	0658	0736
0640	0707	0659	0737
064I	0708	0660	0738
0642	0709	066I	0739
0643	07II	0662	074I
0796	07I2	0663	0742
0797	07I3	0664	0743
0798	07I4	0665	0744
0644	07I5	0804	0745
0645	07I6	0805	0746
0646	07I7	0806	0747
0647	07I8	0666	0748
0648	07I9	0667	0749
0649	072I	0668	075I
0799	0722	0669	0752
0800	0723	0670	0753
080I	0724	067I	0754
0650	0725	0672	0755
065I	0726	0673	0756
0652	0727	0674	0757
0653	0728	0675	0758
I409-0654	IO 768I 0729	I409-0807	IO 768I 0759

Продолжение табл.2

Обозначение	Код ОКП	Обозначение	Код ОКП
I409-0676	IO 768I 076I	I409-0808	IO 768I 0777
0677	0762	069I	0778
0678	0763	0692	0779
0679	0764	0693	078I
0680	0765	0694	0782
068I	0766	0695	0783
0682	0767	0696	0784
0683	0768	0697	0785
0684	0769	0698	0786
0685	077I	0699	0787
0686	0772	0700	0788
0687	0773	070I	0789
0688	0774	0702	079I
0689	0775	0703	0792
I409-0690	IO 768I 0776	I409- 0704	IO 768I 0793

2.2. 1.2.6