



ЦЕНТРАЛЬНАЯ ГОСЛОВНАЯ
ОРГАНИЗАЦИЯ
ПО СТАНДАРТИЗАЦИИ

ЗАРЕГИСТРИРОВАН И ВНЕСЕН В
РЕЕСТР ОТРАСЛЕВОЙ РЕГИСТРАЦИИ
№ 1396 от 30.05.2001.

УДК 542.231.6

Группа Т 58

О Т Р А С Л Е В О Й С Т А Н Д А Р Т

ПРОМЫШЛЕННАЯ ЧИСТОТА

ОСТ I 51396-2001

ВОРОНКИ ДЛЯ ФИЛЬТРАЦИИ
ПРОБ ЖИДКОСТИ

На 6 страницах

ТИПЫ И ОСНОВНЫЕ РАЗМЕРЫ

Взамен
ОСТ I.51396-72

ОКСТУ 7502

Дата введения 2002-02-01

1. ОБЛАСТЬ ПРИМЕНЕНИЯ

Настоящий стандарт распространяется на воронки для фильтрации рабочих и моющих жидкостей при контроле чистоты этих жидкостей.

Стандарт устанавливает типы и основные размеры воронок.

2. ТИПЫ, ОСНОВНЫЕ РАЗМЕРЫ И ТРЕБОВАНИЯ

2.1. Типы воронок для фильтрации жидкостей должны соответствовать указанным на рисунках 1, 2 и 3.

2.2. Основные размеры воронки типа А должны соответствовать указанным на рисунке 1.

ПРЕДИСЛОВИЕ

1. Разработан ОАО "НИАТ"
2. Утвержден ТК 323
Зарегистрирован ТК-323 № 1396 от 30.05.200I
3. Взамен ОСТ I.5I396-72.

2.3. Основные размеры воронки типа Б должны соответствовать указанным на рисунке 2.

2.4. Основные размеры воронки типа В должны соответствовать указанным на рисунке 3 (для ускоренного весового анализа).

2.5. Материал воронок не должен являться источником загрязнений, должен легко промываться, не растворяться под воздействием контролируемых жидкостей, а также, в свою очередь не оказывать вредного воздействия на контролируемые жидкости.

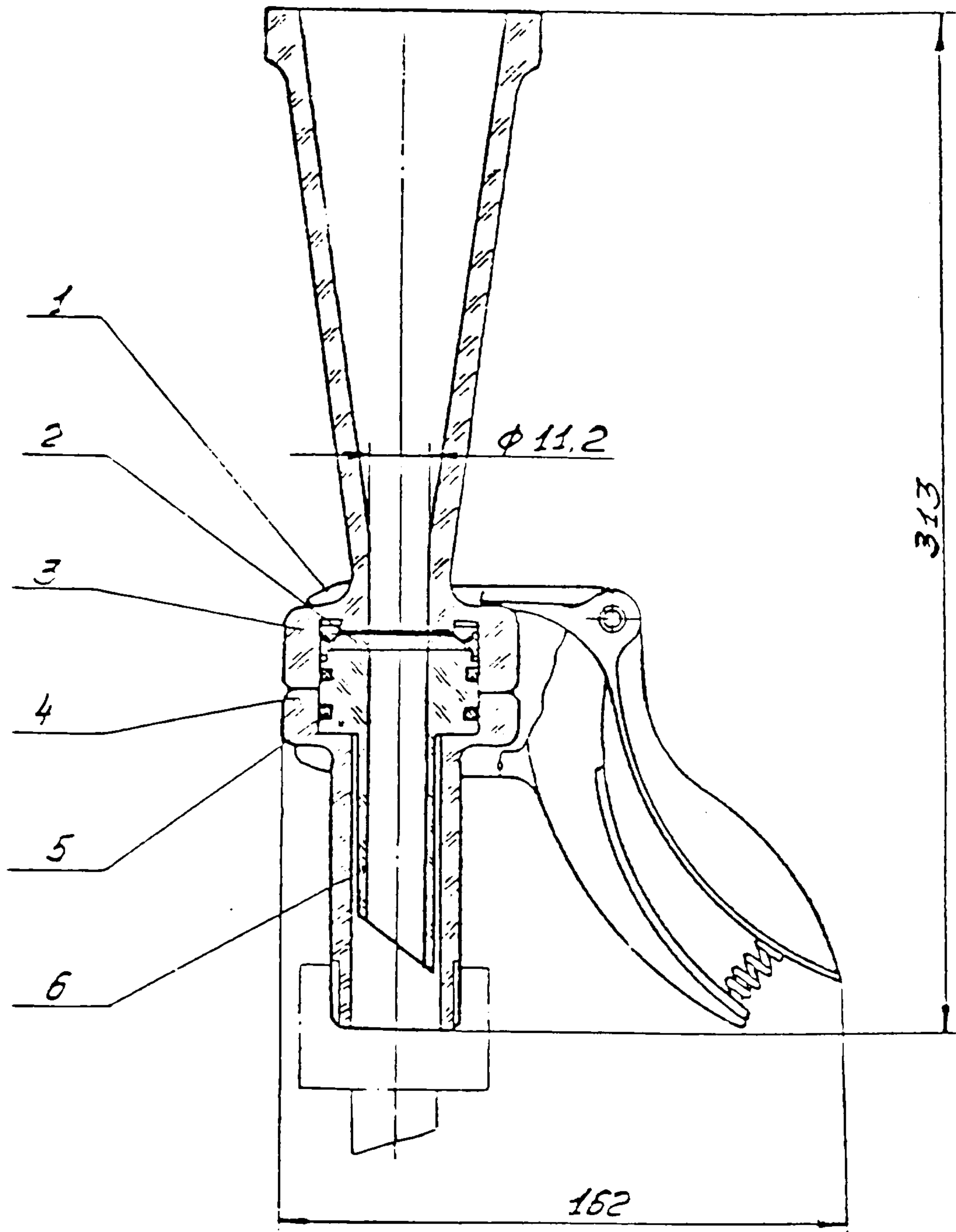
Пример условного обозначения воронки

Тип А :

- Воронка А ОСТ I 51396-2001

Воронка конусная
для фильтрования под вакуумом

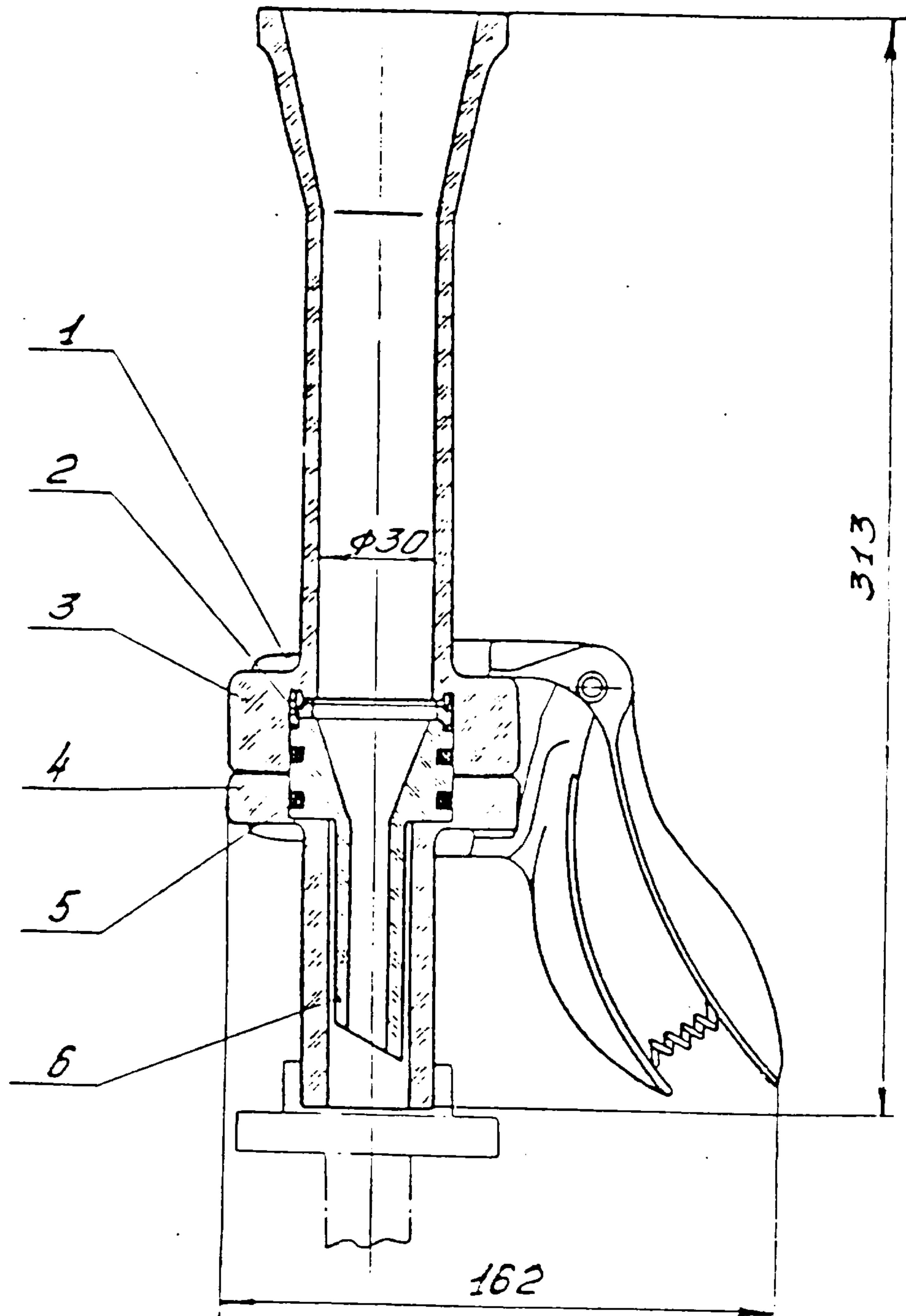
Тип А



1 - захват; 2 - обжим; 3 - воронка;
4 - пробка; 5 - кольцо уплотнительное; 6 - втулка.

РИСУНОК 1

Воронка для фильтрования
под вакуумом
Тип Б

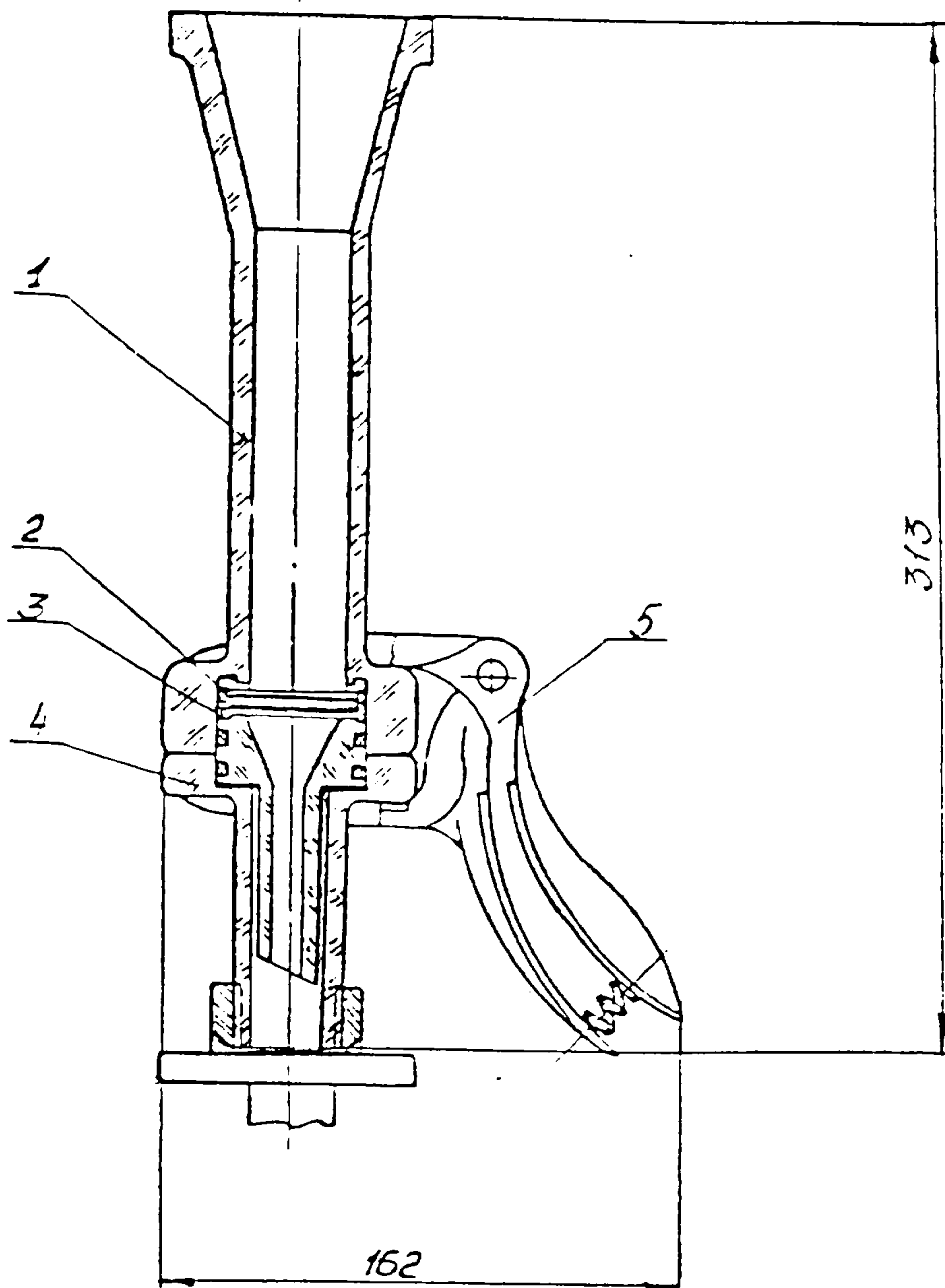


1-захват; 2-обойма; 3-воронка;
4-пробка; 5-кольцо уплотнительное;
6-втулка.

РИСУНОК 2

Приспособление для фильтрации проб жидкостей

Тип В



1 - воронка; 2 и 3 - обоймы; 4 - основание;
5 - захват.

РИСУНОК 3

