

УДК 629.7

Группа Т53

ОТРАСЛЕВОЙ СТАНДАРТ

ЗАДЕЛКА ТРОСА ПЕТЛЕЙ В РУЛЕВУЮ МАШИНКУ
С КРЕПЛЕНИЕМ КРЫШКИ БАРАБАНА

ОСТ I 41783-90

Типовая технологическая операция

на 5 стр.

ОКП(ОКСТУ) 7504

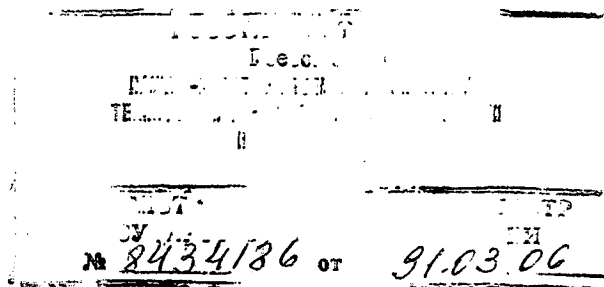
Дата введения I.01.92

1. Настоящий стандарт распространяется на операцию заделки троса петлей в рулевую машинку с креплением крышки барабана. Операция выполняется на верстаке.

2. Стандарт устанавливает последовательность и содержание переходов, наименования и коды применяемых инструментов.

3. Требования безопасности при выполнении типовой операции изложены в ОСТ 1 41730-90.

4. Типовая технологическая операция заделки троса петлей в рулевую машинку с креплением крышки барабана приведена на последующих страницах стандарта.



Дубл.	Взам.	Подп.	Разраб.	Н. контр.	Код, наименование операции	Обозначение документа	Код, наименование оборудования	Т.В	М.И	
					к/м	Наименование детали, со. единицы или материала	ОП	ЕР	Ю	Н. расх.
0 03					01	1. Осмотреть рулевую машинку и трос и убедиться в отсутствии механических повреждений и загрязнения				
04					02	ний				
05						2. Проверить длину троса согласно чертежу				
Т 06						Линейка, ГОСТ 427				
0 07						3. Отвернуть 4*6 болтов крепления крышки барабана рулевой машинки и вынуть болты с шайбами				
Т 08						Отвертка, ГОСТ 17199				
0 09						4. Снять крышку с барабана				
10						5. Уложить трос петлей в паз барабана и проложить согласно чертежу				
11						6. Установить крышку на барабан с совмещением отверстий				
12						7. Закрепить крышку барабана 4*6 болтами с пружинными шайбами согласно чертежу				
Т 13						Отвертка, ГОСТ 17199				
0 14						8. Смотать концы троса в бухту				
15						9. Связать бухту троса проволокой				

Дубл.

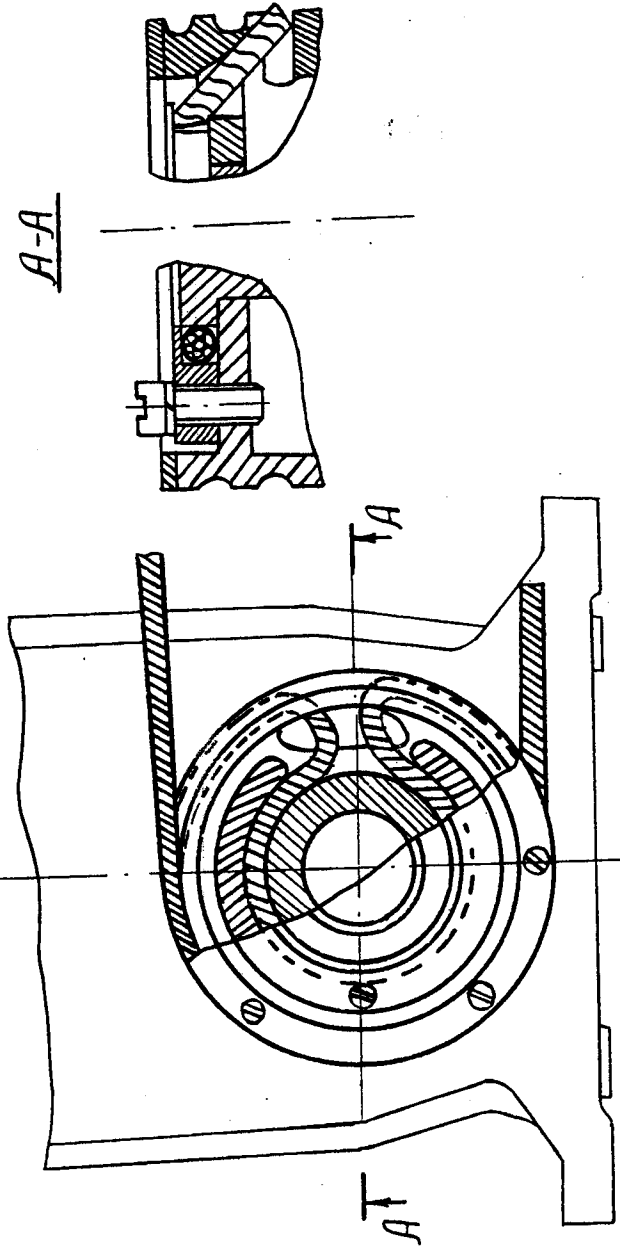
Взам.

Подл.

Разраб.

Н. контр.

Заделка троса петлей в рулевую машинку с креплением крышки барабана



ИНФОРМАЦИОННЫЕ ДАННЫЕ

РАЗРАБОТАН И ВНЕСЕН Научно-исследовательским институтом технологии и организации
производства (НИАТ)

ИСПОЛНИТЕЛИ инженер -технолог I кат.Макота Н.Д., инженер-технолог
II кат.Пронина Л.И.

УТВЕРЖДЕН И ВВЕДЕН В ДЕЙСТВИЕ РАСПОРЯЖЕНИЕМ МИНИСТЕРСТВА

№ 087-16 от 25.10.90

ЗАРЕГИСТРИРОВАН

за № _____ от _____ 19 ____ г.

ВЗАМЕН ОСТ I 4I783-78

ССЫЛОЧНЫЕ НОРМАТИВНО-ТЕХНИЧЕСКИЕ ДОКУМЕНТЫ

Обозначение НТД, на который дана ссылка	Номер пункта, подпункта, перечисления, приложения
ГОСТ 427-75	пер.2
ГОСТ I7I99-88E	пер.3, 7
ГОСТ 5547-86 E	пер.9
ОСТ I 4I8I9-80	пер.10
ОСТ I 4I820-80	пер.10