

УДК 629.7

Группа Т53

ОТРАСЛЕВОЙ СТАНДАРТ

ПРОКЛАДКА ТРОСА МЕЖДУ КАЧАЛКОЙ И ШКИВОМ
ДАТЧИКА С ЗАДЕЛКОЙ КОНЦА

ОСТ I 41769-90

Типовая технологическая операция

на 5 стр.

ОКП(ОКСТУ) 7504

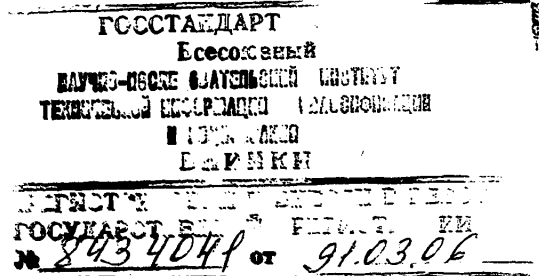
Дата введения 1.01.92

1. Настоящий стандарт распространяется на операцию прокладки троса между качалкой и шкивом датчика с заделкой конца.

2. Стандарт устанавливает последовательность и содержание переходов, наименования и коды применяемых инструментов.

3. Требования безопасности при выполнении типовой операции изложены в ОСТ 141730-90.

4. Типовая технологическая операция прокладки троса между качалкой и шкивом датчика с заделкой конца приведена на последующих страницах стандарта.



Издание официальное

Перепечатка воспрещена

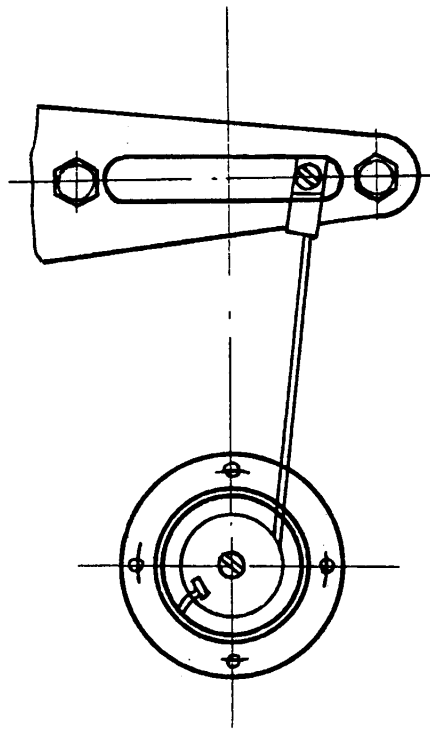
Субл.	Взам.	Подп.	Разраб.	Код. наименование операции	Обозначение документа	Код. наименование оборудования	Т В	Т О	М И
01	02	к/м	Наименование детали, со. единицы или материала	ОП	ЕН	КИ	Н. расх.		
0 03			1. Осмотреть трос и место его прокладки, убедиться в отсутствии механических повреждений и загрязнений						
04			нений						
05			2. Проверить длину троса согласно чертежу						
Т 06			Линейка, ГОСТ 427						
0 07			3. Протянуть трос через отверстия хомута						
08			4. Установить хомут с тросом на качалку						
09			5. Закрепить трос корончатой гайкой с шайбой согласно чертежу						
Т 10			Ключ гаечный, ГОСТ 2839 АБВГ хххххх.ххх Ключ торцовый, ГОСТ 11737						
0 11			6. Зашлифовать корончатую гайку согласно чертежу и ОСТ 1 41818-80						
12			7. Установить шкив в крайнее положение						
13			8. Проложить трос по пазу шкива, конец троса вывести через отверстие в шкиве						
14			9. Закрепить конец троса к корпусу шкива прижимной планкой, винтами и шайбами						
Т 15			Отвертка, ГОСТ 17199						

Дубл.			
Взам.			
Подл.			

Разраб.							

Н. контр.

Прокладка троса между качалкой и шкивом датчика с заделкой конца



ИНФОРМАЦИОННЫЕ ДАННЫЕ

РАЗРАБОТАН И ВНЕСЕН Научно-исследовательским институтом технологии и организации производства (НИАТ)

ИСПОЛНИТЕЛИ инженер-технолог I кат.Макота Н.Д., инженер-технолог
II кат.Пронина Л.И.

УТВЕРЖДЕН И ВВЕДЕН В ДЕЙСТВИЕ РАСПОРЯЖЕНИЕМ МИНИСТЕРСТВА

№ 087-16 от 25.10.90

ЗАРЕГИСТРИРОВАН

за № _____ от _____ 19 ____ г.

ВЗАМЕН ОСТ I 41769-78

ССЫЛОЧНЫЕ НОРМАТИВНО-ТЕХНИЧЕСКИЕ ДОКУМЕНТЫ

Обозначение НТД, на который дана ссылка	Номер пункта, подпункта, перечисления, приложения
ГОСТ 427-75	пер.2
ГОСТ 2839-80Е	пер.5
ОСТ I 41818-80	пер.6
ГОСТ I7199-88Е	пер.9
ТУ2-034-225-87	пер.10