





Дубл.	Взам.	Подп.	Кол. обозначение	ОП	ЕВ	ЭН	КИ	Н. расх.											
к/м	к/м	01	02	03	Т 04	0 05	06	Т 07	0 08	09	М 10	0 11	М 12	Т 13	0 14	15	16	Т 17	
			Наименование детали, сб. единицы или материала																
			ОСТ 41818-80																
			6. Соединить тягу с качалкой по ОСТ 41770-90 или ОСТ 41772-90 или ОСТ 41778-90																
			7. Ослабить два винта крепления поводка																
			Ключ гаечный, ГОСТ 2839      Отвертка, ГОСТ 17199																
			8. Отрегулировать длину поводка до совмещения с контрольными рисками на корпусе датчика																
			9. Ввернуть два винта крепления поводка																
			Ключ гаечный, ГОСТ 2839      Отвертка, ГОСТ 17199																
			10. Соединить тягу с поводком датчика по ОСТ 41771-90 или ОСТ 41773-90																
			11. Обезжирить растворителем гайки, головки и выступающую резьбу болтов согласно чертежу																
			Салфетка (ткань), ГОСТ 11680      АБВГ xxxxxx.ххх Растворитель																
			12. Покрывать грунтом гайки, головки и выступающую резьбу болтов согласно чертежу																
			АБВГ xxxxxx.ххх Грунт																
			Кисть, ГОСТ 10597																
			13. Проверить:																
			а) правильность установки и надежность крепления датчика согласно чертежу;																
			б) зазоры между наконечниками тяги и каркасом согласно чертежу;																
			Линейка, ГОСТ 427      Шуп, ТУ2-034-225-87																



Дубл.

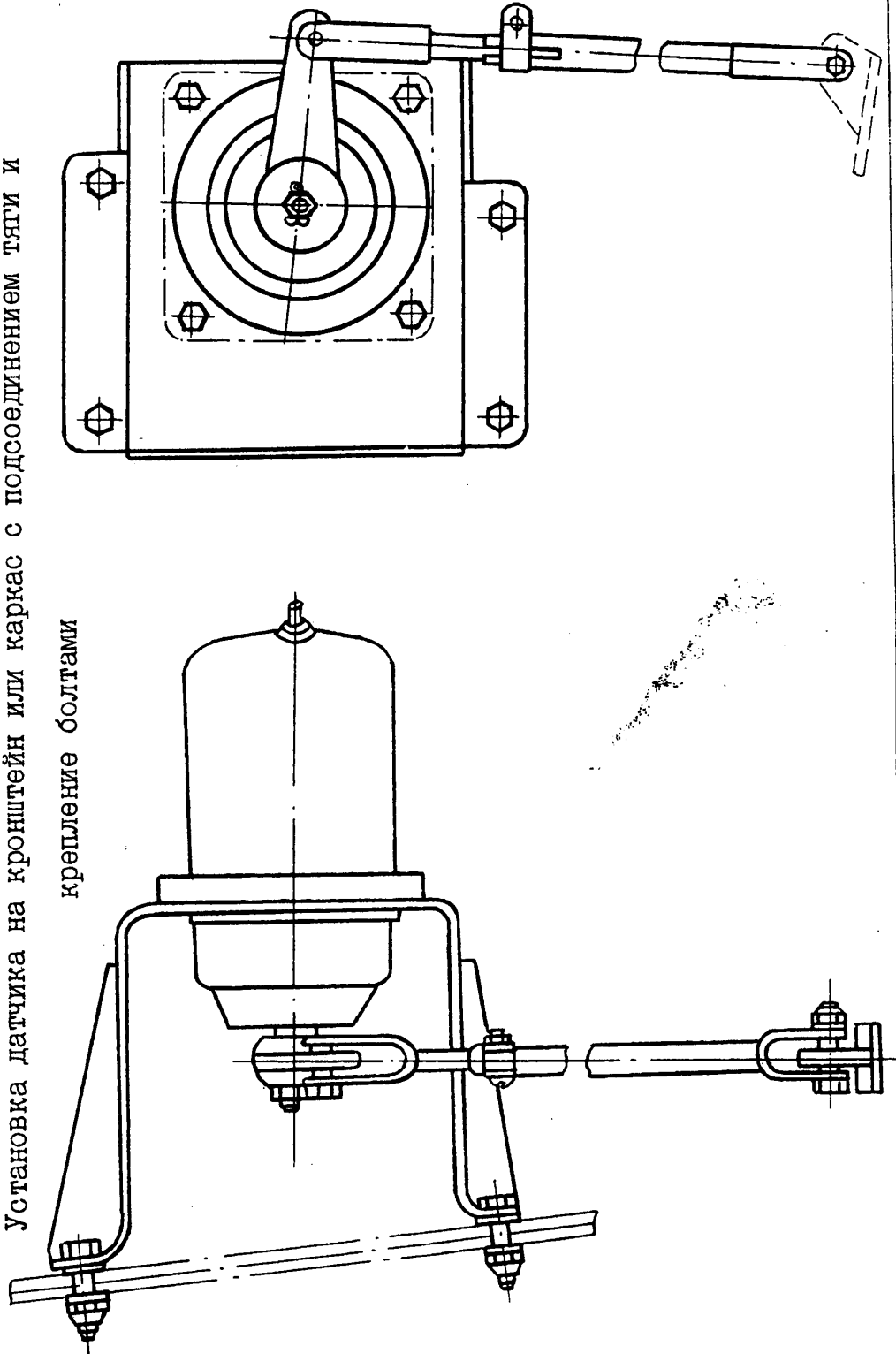
Взам.

Подл.

Разраб.

Н. контр.

Установка датчика на кронштейн или каркас с соединением тяги и  
крепление болтами



## ИНФОРМАЦИОННЫЕ ДАННЫЕ

РАЗРАБОТАН И ВНЕСЕН Научно-исследовательским институтом технологии и организации производства (НИАТ)

ИСПОЛНИТЕЛИ инженер-технолог I кат.Макота Н.Д., инженер-технолог  
II кат.Пронина Л.И.

УТВЕРЖДЕН И ВВЕДЕН В ДЕЙСТВИЕ РАСПОРЯЖЕНИЕМ МИНИСТЕРСТВА

№ 087-16 от 25.10.90

ЗАРЕГИСТРИРОВАН

за № \_\_\_\_\_ от \_\_\_\_\_ 19 \_\_\_\_ г.

ВЗАМЕН ОСТ I 41753-78

ССЫЛОЧНЫЕ НОРМАТИВНО-ТЕХНИЧЕСКИЕ ДОКУМЕНТЫ

Обозначение НТД, на который дана ссылка	Номер пункта, подпункта, перечисления, приложения
ГОСТ 7214-72 Е	пер.2
ГОСТ 10597-87	пер.3, I2
ГОСТ 2839-80Е	пер.4, 7, 9
ОСТ I 41818-80	пер.5
ГОСТ I7199-88Е	пер.7, 9
ГОСТ II680-76	пер.II
ГОСТ 427-75	пер.I3
ТУ2-034-225-87	пер.I3
ГОСТ II737-74Е	пер.I4