

удк 629.7

Группа Т53

ОТРАСЛЕВОЙ СТАНДАРТ

УСТАНОВКА КАЧАЛКИ В ПРОУШИНУ

ОСТ I 41746-90

КРОНШТЕЙНА НА КАРКАС И

КРЕПЛЕНИЕ БОЛТАМИ

на 5 стр.

Типовая технологическая операция

ОКП(ОКСТУ) 7504

Дата введения 1.01.92

1. Настоящий стандарт распространяется на операцию установки качалок с металлизацией и без металлизации в проушины кронштейнов на каркасе с креплением болтом и корончатой гайкой.

2. Стандарт устанавливает последовательность и содержание переходов, наименования и коды применяемых инструментов.

3. Требования безопасности при выполнении типовой операции изложены в ОСТ 141730-90.

4. Типовая технологическая операция установки качалки в проушину кронштейна на каркас и крепления болтами приведена на последующих страницах стандарта.

ГОССТАНДАРТ

Всесоюзный

НАУЧНО-ИССЛЕДОВАТЕЛЬСКИЙ ЦЕНТР  
ТЕХНИЧЕСКОЙ СПЕЦИАЛИЗАЦИИ И ИНФОРМАЦИИ  
И ГОСУДАРСТВЕННОГО  
БЮРО СТАНДАРТОВ

РЕГИСТР  
ГОСУДАРСТВЕННОГО ЦЕНТРА  
№ 8433816 от 91.03.06

Издание официальное

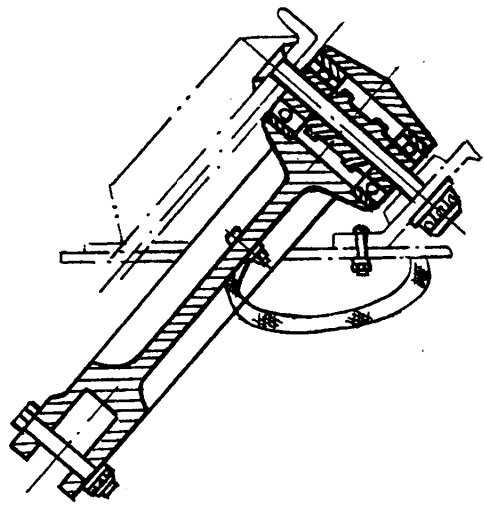
Перепечатка воспрещена





Дубл.																					
Взам.																					
Подл.																					
Разраб.																					
Н. конгр.																					

Установка качалки в проушину кронштейна на каркасе и крепление болтами



## ИНФОРМАЦИОННЫЕ ДАННЫЕ

РАЗРАБОТАН И ВНЕСЕН Научно-исследовательским институтом технологии и организации  
производства (НИАТ)

ИСПОЛНИТЕЛИ инженер-технолог I кат.Макота Н.Д., инженер-технолог  
II кат.Пронина Л.И.

УТВЕРЖДЕН И ВВЕДЕН В ДЕЙСТВИЕ РАСПОРЯЖЕНИЕМ МИНИСТЕРСТВА

№ 087-16 от 25.10.90

ЗАРЕГИСТРИРОВАН

за № \_\_\_\_\_ от \_\_\_\_\_ 19 \_\_\_\_ г.

ВЗАМЕН ОСТI 4I746-78

ССЫЛОЧНЫЕ НОРМАТИВНО-ТЕХНИЧЕСКИЕ ДОКУМЕНТЫ

Обозначение НТД, на который дана ссылка	Номер пункта, подпункта, перечисления, приложения
ГОСТ I0597-87	пер.3, 9
ГОСТ 2839-80Е, ГОСТ II737-74Е	пер.4
ГОСТ II680-76	пер.5, 8
ОСТI 4I8I8-80	пер.6
ОСТI 42I3I-8I	пер.7