

УДК 629.7.028

Группа Д15

ОТРАСЛЕВОЙ СТАНДАРТ

ОСТ 38007-80
ОСТ 38008-80
ОСТ 38009-80

ФУТОРКИ

Конструкция и размеры

На 5 страницах

Взамен 585М56

ОКП 75 9559

Проверен в 1986 г.
Срок действия продлен до 01.01.96

Распоряжением Министерства от 25 декабря 1980 года № 087-18

срок действия установлен с 1 января 1982 года
до 1 января 1987 года

Несоблюдение стандарта преследуется по закону

1. Конструкция и размеры футорок должны соответствовать указанным на чертеже и в табл.1.

В СС. 654/89 Гиркунова

Издание официальное ГР №№ 8202139, 8202145, 8202150
от 13.04.81

Перепечатка воспрещена

№ пп.	1	2
№ изд.	9593	9678
Изм. № дубликата		
Изм. № изменения		182

Rz40/ (✓)

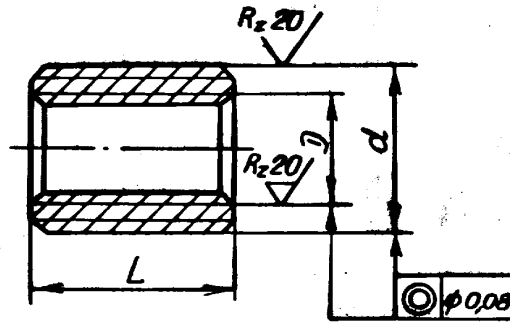


Таблица 1

Размеры в мм

d	D	L Пред. откл. по п 14	Масса 1 шт., г	
			Сталь	Латунь
M8	M3	6	0,79	0,86
		8	1,05	1,14
M8	M4	6	1,45	1,58
		8	1,93	2,09
	M5	8	1,55	1,68
		10	1,95	2,11
M10	M6	9	2,93	3,17
		12	3,91	4,23
M12x1,5	M8	10	4,32	4,68
		14	6,04	6,54
M14x1,5	M10	12	6,52	7,08
		18	9,81	10,63
M16x1,5	M12x1,5	14	8,99	9,73
		22	14,13	15,90
M18x1,5	M12x1,5	14	14,49	15,69
		22	22,76	24,65
M20x1,5	M14x1,5	15	11,12	12,07
		24	17,74	19,23
	M16x1,5	15	17,74	19,21
		24	26,94	30,68
M22x1,5	M16x1,5	18	13,42	14,54
		26	21,74	23,54
	M18x1,5	18	21,35	23,12
		26	34,62	37,48
M22x1,5	M18x1,5	18	16,80	18,19
		26	26,22	28,39

№ 131.
№ 132.

182

№ 1 дубляж
№ 1 подложка

38

ОСТ 1 38007-80 ÷ ОСТ 1 38009-80 Стр. 3

2. Материал: сталь 38ХА и 13Х11Н2В2МФ-Ш; латунь ЛС59-1.
3. Термическая обработка футорок^н:
 - из стали 38ХА - $\sigma_b = 880 \dots 1080$ МПа ($90 \dots 110$ кгс/мм²);
 - из стали 13Х11Н2В2МФ-Ш - $\sigma_b = 880 \dots 1030$ МПа ($90 \dots 105$ кгс/мм²).
4. Поле допуска резьбы \mathcal{D} - 5Н6Н.
5. Резьба d - по 754АТ.
6. Покрытие футорок^н:
 - из стали 38ХА - Кд 3. фос. окс;
 - из стали 13Х11Н2В2МФ-Ш и латуни - Хим.Пас.
 Другие виды покрытия - по ОСТ 1 38016-80.
7. Коды ОКП футорок должны соответствовать указанным в табл.2.

Таблица 2

d	D	L	ОСТ 1 38007-80				ОСТ 1 38008-80				ОСТ 1 38009-80			
			Обозначение покрытия в обозначении футорки ^{ннн}											
			Кд. фос. окс				Хим.Пас							
			Код ОКП		КЧ		Код ОКП		КЧ		Код ОКП		КЧ	
M6	M3	6	75	9559	1101	03	75	9559	1201	00	75	9559	1301	06
		8	75	9559	1102	02	75	9559	1202	10	75	9559	1302	07
M8	M4	6	75	9559	1103	01	75	9559	1203	09	75	9559	1303	06
		8	75	9559	1104	00	75	9559	1204	08	75	9559	1304	05
	M5	8	75	9559	1105	10	75	9559	1205	07	75	9559	1305	04
		10	75	9559	1106	09	75	9559	1206	06	75	9559	1306	03
M10	M6	9	75	9559	1107	08	75	9559	1207	05	75	9559	1307	02
		12	75	9559	1108	07	75	9559	1208	04	75	9559	1308	01
M12x1,5	M8	10	75	9559	1109	06	75	9559	1209	03	75	9559	1309	00
		14	75	9559	1110	02	75	9559	1210	10	75	9559	1310	07
M14x1,5	M10	12	75	9559	1111	01	75	9559	1211	09	75	9559	1311	06
		18	75	9559	1112	00	75	9559	1212	08	75	9559	1312	05
M16x1,5	M12x1,5	14	75	9559	1113	10	75	9559	1213	07	75	9559	1313	04
		22	75	9559	1114	09	75	9559	1214	06	75	9559	1314	03
14		75	9559	1115	08	75	9559	1215	05	75	9559	1315	02	
22		75	9559	1116	07	75	9559	1216	04	75	9559	1316	01	
M18x1,5	M14x1,5	15	75	9559	1117	06	75	9559	1217	03	75	9559	1317	00
		24	75	9559	1118	05	75	9559	1218	02	75	9559	1318	10
		15	75	9559	1119	04	75	9559	1219	01	75	9559	1319	09
		24	75	9559	1120	00	75	9559	1220	08	75	9559	1320	05
M20x1,5	M16x1,5	16	75	9559	1121	10	75	9559	1221	07	75	9559	1321	04
		26	75	9559	1122	09	75	9559	1222	06	75	9559	1322	03
		16	75	9559	1123	08	75	9559	1223	05	75	9559	1323	02
		26	75	9559	1124	07	75	9559	1224	04	75	9559	1324	01
M22x1,5	M18x1,5	18	75	9559	1125	06	75	9559	1225	03	75	9559	1325	00
		28	75	9559	1126	05	75	9559	1226	02	75	9559	1326	10

8. Технические условия - по ОСТ 1 38016-80.

^н По действующим в отрасли документам.

^{ннн} Коды ОКП футорок с другими покрытиями выдаются головной организацией по стандартизации по запросам предприятий.

6 СИ.654.89 / Гипрострой / Зап. -

Изм. № дубликата
Изм. № подлинника

182

№ инв. 9593
№ вкл.

ЛИСТ РЕГИСТРАЦИИ ИЗМЕНЕНИЙ

№ ИЗМ.	Номера страниц				Номер "Изв. об ИЗМ."	Подпись	Дата	Срок введения изменения
	Измененных	Замененных	Новых	Анулированных				
1	1, 3, 4	-	-	-	9593	<i>Н.у.</i>	27.02.85	01.07.85
2	1	-	-	-	9578	<i>Бониф</i>	3.10.86	01.07.87

Измещения № 104

38

6 сч. 654.89 Гаркунова Серг.