

УДК 62-231.322

Группа Д15

ОТРАСЛЕВОЙ СТАНДАРТ

ОСТ 1 37036-80

СТОПОРЫ

Конструкция и размеры

На 4 страницах

Взамен 2113С56

ОКП 75 8349

Проверен в 1986 г.

Срок действия продлен до 01.01.96

Распоряжением Министерства от 25 декабря 1980 года № 087-18

срок действия установлен с 1 января 1982 года

до 1 января 1987 года

Несоблюдение стандарта преследуется по закону

СТОПОРЫ ПО ОСТ 1 37036-80 ВЗАИМОЗАМЕНЯЕМЫ СО СТОПОРАМИ
ПО НОРМАЛИ 2113С56

1. Конструкция и размеры стопоров должны соответствовать указанным на черт. 1
и 2 и в табл. 1.

Издание официальное ГР № 8188417 от 11.03.81

Перепечатка воспрещена

№ осн.	2
№ изд.	0675

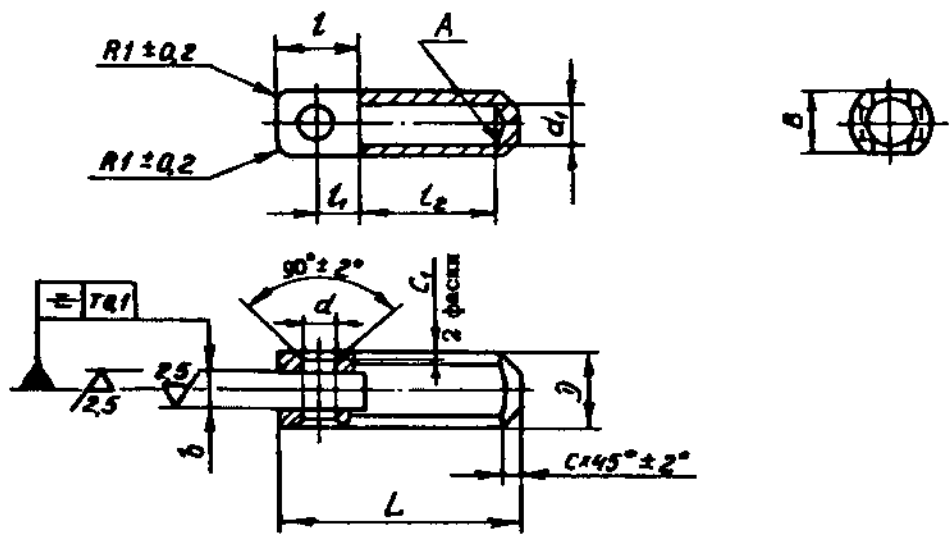
Илл. № дубликата	348
Илл. № подлинника	

Действ. с 01.10.85 ПМ.91

В-В/см. 483. 91/15.03.91 Дорошнев К.Ю. г.м.

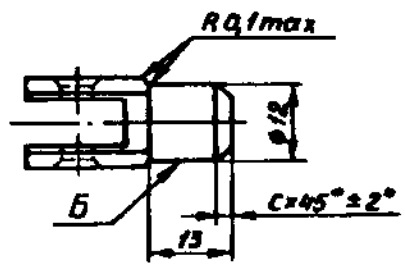
ОСТ 1 37036-80 Стр. 2

R_{z80} (✓)



Черт.1

Для габаритов 5, 6, 7 и 8
Остальное - см. черт. 1



Черт.2

Таблица 1

Размеры в мм

Типо-размер	Прилиже-мость	D	d		L	t	t ₁	t ₂	B	b	C	C ₁	Масса 100 шт., кг
			Пред. откл.			Пред. откл.			Пред. откл.				
			по Н12	по Н14		±0,1	-0,5	по Н12	по Н11				
1		5,8	2,4	3,3	18	6,2	3,2	10	4,8	3,0	1,8	0,8	0,200
2		7,8	3,2	3,4	20	8,2	4,2		6,0	4,0		0,8	0,333
3		9,8			26	10,2	5,2		7,8	5,0		1,0	0,654
4		11,5	4,2	5,0	28	12,2	6,2	14	8,8	6,0	2,5	1,2	1,010
5		13,5			30	14,2	7,2		10,2	7,0		1,5	1,740
6		15,5	5,2		32	16,2	8,2		12,0	8,0		1,8	2,043
7		17,0		5,8	34	18,2	9,2	15,0	13,0	8,0	2,5	2,2	2,283
8		19,0	6,5		36	20,2	10,2		15,0	10,0		2,5	2,747

№ изм. 2
№ изм. 0975

348

Изм. № дубляжа
Изм. № одобрения

19 В-В/СМ. 483. 91/15.03.91 Доронинов С.А.

2. Материал: сталь 45.

3. Неуказанные предельные отклонения размеров - по ОСТ 1 00022-80.

4. Покрытие: Кд 15.фос.окс^{*}.

5. Допускаются:

- на поверхности А лунка от сверла диаметром меньше диаметра d_1 на 1,5 мм;
- следы от сверла на боковых поверхностях паза.

6. Допускается поверхность Б выполнять конусной.

7. Коды ОКП стопоров должны соответствовать указанным в табл. 2.

Т а б л и ц а 2

Типо- размер	Код ОКП	КЧ
1	75 8349 7001	02
2	75 8349 7002	01
3	75 8349 7003	00
4	75 8349 7004	10
5	75 8349 7005	09
6	75 8349 7006	08
7	75 8349 7007	07
8	75 8349 7008	06

8. Технические условия - по ОСТ 1 00784-76.

Пример наименования и обозначения стопора
типоразмера 1 с покрытием Кд 15.фос.окс:

Стопор 1-Кд.фос.окс-ОСТ 1 37036-80

* По действующему в отрасли документу.

В-В | сч. 483.91 | 15.03.91 | Дорашков | *СВ*

№ изм.	1	2
№ изм.	9622	9875

Изм. № дубликата	348
Изм. № подлинника	

ЛИСТ РЕГИСТРАЦИИ ИЗМЕНЕНИЙ

№ изм.	Номера страниц				Номер "Изв. об изм."	Подпись	Дата	Срок введения изменения
	Измe- ненных	Замe- ченных	Новых	Анну- лиро- ванных				
1	3	-	-	-	9622	Доросинков		
2	1, 2, 3	-	-	-	9675	Тоб	10.10.80	01.01.87

Инвентарный № 346

В-В, см. 483, 91 | 15.03.91 | Доросинков | Доросинков

19