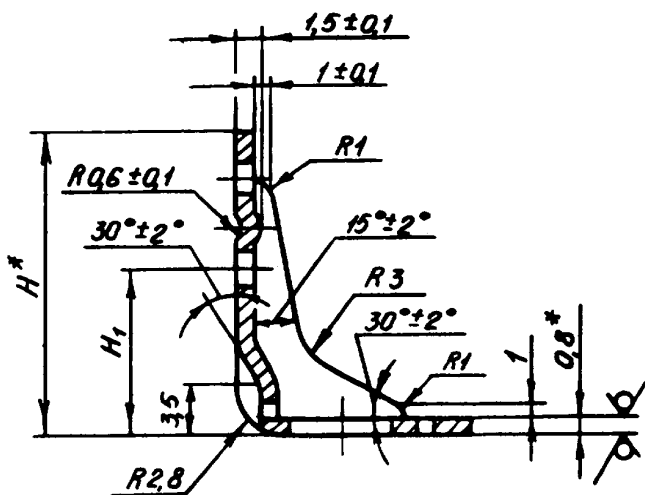
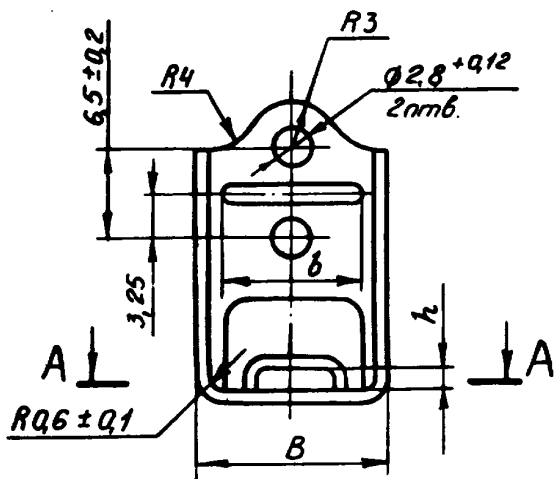
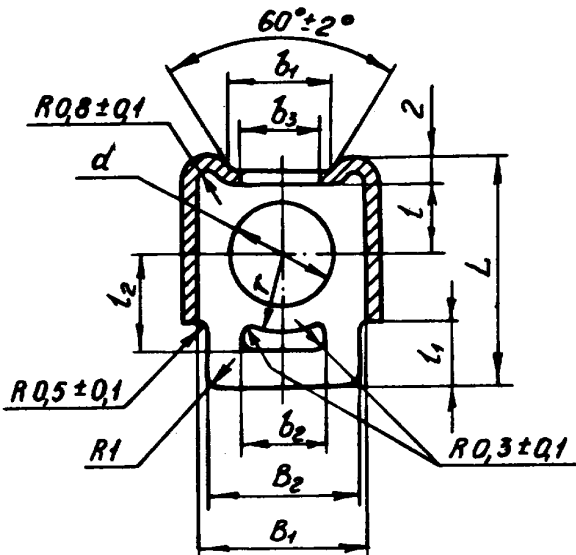




12,5/ (✓)



A-A



№ 2	№ 9857
№ 138.	№ 138.

220
-----

№ № дублета  
№ № подлинна

\* Размеры для справок.

ОСТ 1 37022-80 с.3

Т а б л и ц а 1

Типоразмер	Размеры, мм															Масса 100 шт., кг	
	d H12	H	H <sub>1</sub> ±0,2	h H12	B h 14	B <sub>1</sub> H12	B <sub>2</sub> h 14	b	b <sub>1</sub>	b <sub>2</sub> H12	b <sub>3</sub>	L H14	l ±0,1	l <sub>1</sub> H14	l <sub>2</sub> H12		r ±0,1
1	5	18,7	9,2	1,5	10,1	8,5	7,5	7	5,5	4,5	4,0	12,7	3,5	4,0	5,5	4,0	0,118
2	6	18,7	10,2		11,6	10,0	9,0	8	6,0	5,0	4,5	15,2	4,5	4,5	6,0	4,5	0,217
3	7	20,7	11,2	1,8	13,6	12,0	11,0	10	7,0	6,0	5,5	16,2	5,0		7,0	5,5	0,280

2. Материал: лист 12Х17Г9АН4-М-0,8 по ТУ 14-1-2186 или лента 12Х17Г9АН4-М-0,8 по ТУ 14-1-2410.

3. Неуказанные предельные отклонения размеров - по ОСТ 1 00022.

4. Покрытие: Хим.Пас\*.

5. Маркировать обозначение и клеймить окончательную приемку на бирке для партии крошштейнов.

6. Коды ОКП крошштейнов должны соответствовать указанным в табл.2.

Т а б л и ц а 2

Типо-размер	Код ОКП	КЧ
1	75 9417 7301	03
2	75 9417 7302	02
3	75 9417 7303	01

Пример наименования и обозначения крошштейна типоразмера 1, пассивированного:

Крошштейн 1-Хим.Пас-ОСТ 1 37022-80

\* По действующему в отрасли документу.

№ изм. 2  
№ изд. 9857

Изм. № дубликата  
Изм. № подлинника  
220

ИНФОРМАЦИОННЫЕ ДАННЫЕ

- 1. УТВЕРЖДЕН Министерством 10.10.80.  
ЗАРЕГИСТРИРОВАН ВИФСом за № 8194585 от 18.02.81.
- 2. Срок первой проверки - 1996 г., периодичность проверки - 10 лет.
- 3. Взамен 3394А.
- 4. ССЫЛОЧНЫЕ НОРМАТИВНО-ТЕХНИЧЕСКИЕ ДОКУМЕНТЫ

Обозначение НТД на который дана ссылка	Номер пункта
ОСТ 1 00022-80	3
ТУ 14-1-2186-77	2
ТУ 14-1-2410-78	2

№ изм.	2
№ изв.	9857

Инв. № дубликата	220
Инв. № подлинника	

② Нов. Изв. № 9857

В св. 958.90 Гаркунова Гар.

19

ЛИСТ РЕГИСТРАЦИИ ИЗМЕНЕНИЙ

№ изм.	Номера страниц				Номер "Изв. об изм."	Подпись	Дата	Срок введения изменения
	Изме- ненных	Заме- ненных	Новых	Анну- лиро- ванных				
1	1	-	-	-	9874	<i>Лиза</i>	19.06.86	01.01.87
2	1,2,3	-	4	-	9857	<i>Лиза</i>	11.09.89	01.01.80

Инвентарный № 220

19

в/сч. 958,90 Гаркунова Ларч