

УДК 62-216.72

Группа Д15

ОТРАСЛЕВОЙ СТАНДАРТ

КРОНШТЕЙНЫ
Конструкция

ОСТ 1 37019-80

На 5 страницах

Проверен в 1986 г.

ОКП 75 9417

Дата введения 01.01.82

Несоблюдение стандарта преследуется по закону

КРОНШТЕЙНЫ ПО ОСТ 1 37019-80 ВЗАИМОЗАМЕНЯЕМЫ С КРОНШТЕЙНАМИ
ПО НОРМАЛИ 3367А

1. Конструкция и размеры кронштейнов должны соответствовать указанным на чертеже и в табл. 1.

СН. 1002ПН/82

Издание официальное

Перепечатка воспрещена

№ изм.	1	2	3
№ вв.	8874	8857	9996

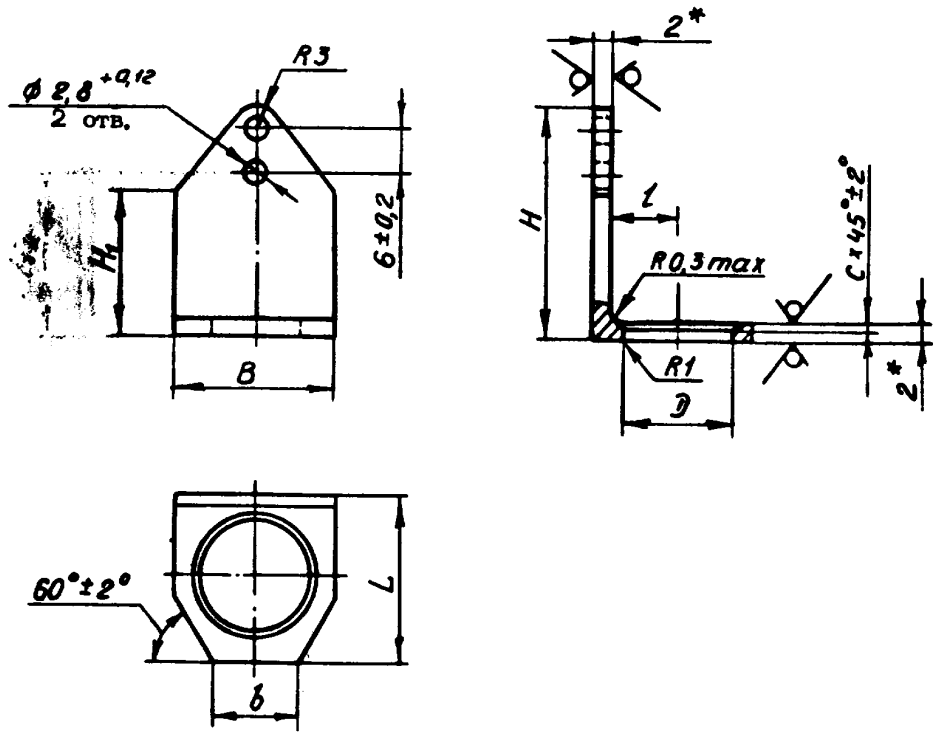
Изм. № дубликата	217
Изм. № подлинника	

14

12

212345
6-6 СН.535.92/Кронштейн 1983.92/РФ

6,3/ (✓)



№ 2
№ 9857

№ 217

Размеры, мм Таблица 1

Типоразмер	D	H	H_1	B	b	L	L	C	Масса 100 шт., кг
	$\pm 0,1$	$h 14$		$h 14$		$h 14$	$\pm 0,1$		
1	4,7	22	10	8	4,0	8,5	2,7	0,3	0,116
2	11,8	27	15	17	9,0	17,5	7,0	0,5	0,306
3	15,8	29	17	20	10,4	20,5	8,5		0,403
4	16,8	32	20	22	11,5	22,5	9,5		0,508

* Размеры для справок.

ОСТ 1 37019-80 с.3

2. Материал кронштейна:

типоразмера 1 - профиль Д16.Т 410053 ГОСТ 8617/ГОСТ 13737;

типоразмера 2 - профиль Д16.Т 410078 ГОСТ 8617/ГОСТ 13737;

типоразмеров 3 и 4 - профиль Д16.Т 410112 ГОСТ 8617/ГОСТ 13737.

Допускается применение профилей из алюминиевого сплава Д16.Т по ОСТ 1 90113.

3. Неуказанные предельные отклонения размеров - по ОСТ 1 00022.

4. Покрытие: Ан.Окс.нхр^{*}.

5. Маркировать обозначение и клеймить окончательную приемку на бирке для партии кронштейнов.

6. Коды ОКП анодированных кронштейнов должны соответствовать указанным в табл.2.

Т а б л и ц а 2

Типо-размер	Код ОКП	КЧ
1	75 9417 6901	00
2	75 9417 6902	10
3	75 9417 6903	09
4	75 9417 6904	08

Пример наименования и обозначения кронштейна типоразмера 4, анодированного:

Кронштейн 4-Ан.Окс-ОСТ 1 37019-80

^{*} По действующему в отрасли документу.

№ 1311.	2
№ 1311.	9857

Изм. № дубликата	217
Изм. № подлинника	

ИНФОРМАЦИОННЫЕ ДАННЫЕ

- 1. УТВЕРЖДЕН Министерством 10.10.80.
ЗАРЕГИСТРИРОВАН ВИФСом за № 8194559 от 18.02.81.
- 2. Срок первой проверки - 1986 г., периодичность проверки - 10 лет.
- 3. Взамен 3367А.
- 4. ССЫЛОЧНЫЕ НОРМАТИВНО-ТЕХНИЧЕСКИЕ ДОКУМЕНТЫ

Обозначение НТД, на который дана ссылка	Номер пункта
ГОСТ 8617-81	2
ГОСТ 13737-90	2
ОСТ 1 00022-80	3
ОСТ 1 90113-86	2

№ изм.	2	3
№ изв.	9857	9996

Изм. № дубликата	
Изм. № подлинника	

② Нов. Изв. № 9857

ЛИСТ РЕГИСТРАЦИИ ИЗМЕНЕНИЙ

№ изм.	Номера страниц				Номер "Изв. об изм."	Подпись	Дата	Срок введения изменения
	Изме- ленных	Заме- ненных	Новых	Анну- лиро- ванных				
1	1	-	-	-	9874	<i>Лиз</i>	19.06.86	01.01.87
2	1,2,3,5	-	4	-	9857	<i>Лиз</i>	11.09.89	01.01.90
3	4	-	-	-	9996	<i>Лиз</i>	23.02.94	01.07.94

Инвентарь № 217

12

В-В см. 654.94 09.12.94 Дорожников *Дорожников*