

УДК 621.882.3

Группа Д15

ОТРАСЛЕВОЙ СТАНДАРТ

ОСТ 1 37018-80

ГАЙКИ САМОКОНТРЯЩИЕСЯ
ПОД РАЗВАЛЬЦОВКУ

Конструкция

На 4 страницах

Взамен 3366А

Проверен в 1991 г.

Подлежит проверке в 2001 г.

Проверен в 1986 г.

ОКП 75 9417

Распоряжением Министерства от 10.10.80

№ 067-16

срок введения установлен с 01.01.82

Несоблюдение стандарта преследуется по закону

ГАЙКИ ПО ОСТ 1 37018-80 ВЗАИМОЗАМЕНЯЕМЫ С ГАЙКАМИ ПО НОРМАЛИ 3366А

1. Конструкция и размеры гаек должны соответствовать указанным на черт. 1, 2 и 3 и в табл. 1.

Издание официальное

ГР № 8194543 от 18.02.81

Перепечатка воспрещена

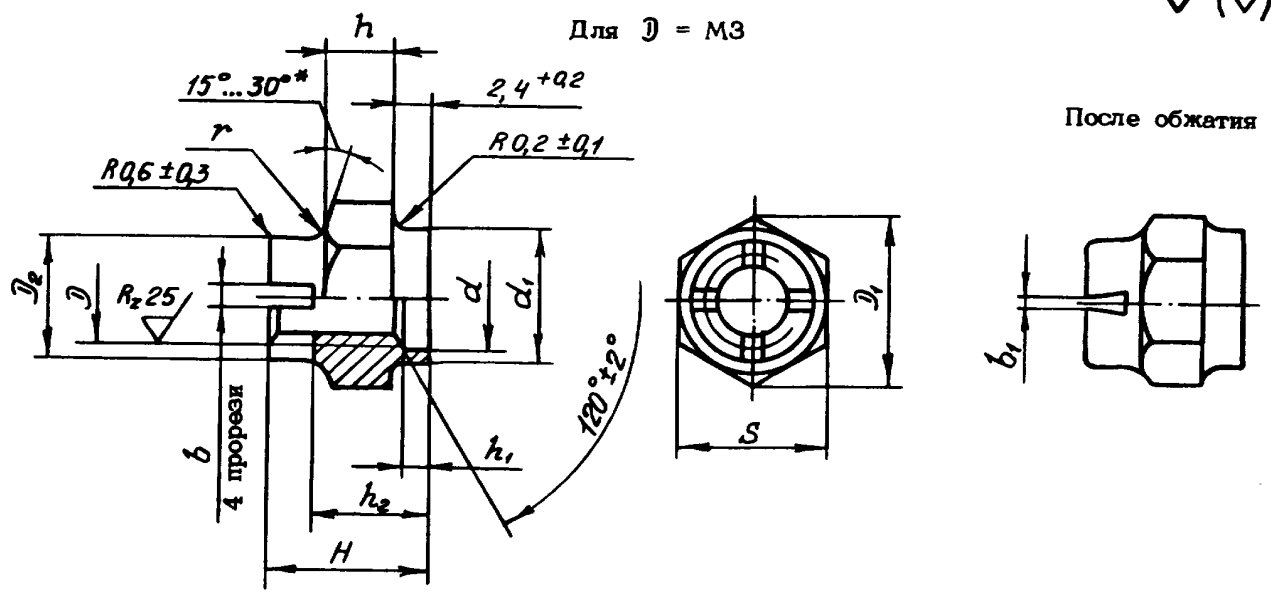
№ изм.	1	2
№ изв.	8674	9862

Изм. № дубликата	216
Изм. № подлинника	

В-6 СИ 807.92 Фролова 28.10.92

10

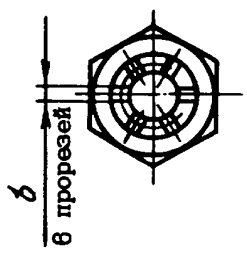
6,3 (✓)



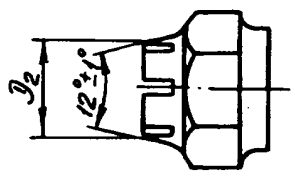
Черт.1

Для D = M8 и M10
Остальное - см. черт.1

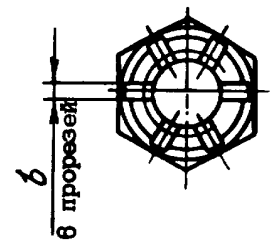
Для D = M12x1,5
Остальное - см. черт.1



Черт.2



Черт.3



Размеры в мм

Таблица 1

D	Применяе-мость	D ₁ min	D ₂	d	d ₁	S	H	h	h ₁	h ₂	b		b ₁		r	Масса 100 шт., кг		
			Предельные отклонения										Но-мин.	Пред.откл.			Пред.откл.	
			+0,2	+0,1	-0,1	по h ₁₂		по h ₁₄		+0,2	по h ₁₄						±0,1	±0,5
M3		6,0	4,2	3,5	4,6	5,5	7,9	2,5	1,7	5,4	0,6	+0,10	0,2	1,0	0,06			
M8		15,5	9,6	10,0	11,5	14,0	12,4	5,0		8,4	1,2	+0,25	0,6	1,8	0,45			
M10		18,8	11,8	14,0	15,5	17,0	14,9	6,4	2,3	10,4					0,76			
M12x1,5		21,1	13,8	15,0	16,5	19,0	16,9	8,1		11,9	1,6		0,8	2,5	1,33			

* Размер обеспеч. инстр.

№ изм. 2
№ изв. 9962

216

Изм. № дубликата
Изм. № подлинника

6-6 СИ.807.92 Фролова 28.10.92

2. Материал: сталь 30ХГСА.
3. Термическая обработка : $\sigma_B = 880 \dots 1080$ МПа ($90 \dots 110$ кгс/мм²).
При светлой изотермической закалке $\sigma_B = 880 \dots 1320$ МПа ($90 \dots 135$ кгс/мм²).
4. Поле допуска резьбы 5H6H.
5. Покрытие : Ц6.хр , Кд6.хр .
Другие виды покрытия - по ОСТ 1 33102-80.
6. Коды ОКП гаек должны соответствовать указанным в табл. 2.

Т а б л и ц а 2

D	Обозначение покрытия в обозначении гайки*			
	Ц		Кд	
	Код ОКП	КЧ	Код ОКП	КЧ
M3	75 9417 6801	03	75 9417 6811	01
M8	75 9417 6802	02	75 9417 6812	00
M10	75 9417 6803	01	75 9417 6813	10
M12x1,5	75 9417 6804	00	75 9417 6814	09

7. Технические условия - по ОСТ 1 33102-80.

Пример наименования и обозначения гайки под развальцовку с резьбой M12x1,5, с покрытием Ц.хр :

Гайка 12-Ц-ОСТ 1 37018-80

То же, с покрытием Кд.хр :

Гайка 12-Кд-ОСТ 1 37018-80

* Коды ОКП гаек с другими покрытиями выдаются головной организацией по стандартизации по запросам предприятий.

№ изм. 2
№ изв. 9862

Изм. № дубликата
Изм. № подлинника
216

16

В-В СЧ807.92 Орлова 28.10.92 99/8

ЛИСТ РЕГИСТРАЦИИ ИЗМЕНЕНИЙ

№ изм.	Номера страниц				Номер " Изв. об изм. "	Подпись	Дата	Срок введения изменения
	Изме- ненных	Заме- ненных	Новых	Анну- лиро- ванных				
1	1	-	-	-	9674	<i>Клеп</i>	19.06.86	01.01.87
2	1, 2, 3	-	-	-	9962	<i>Клеп</i>	20.12.91	01.07.92

Инвентарный № 216

16

В-В СН 807.92 Фролова 28.10.92 *Ф*