

УДК 628.7.028

Группа Д13

ОТРАСЛЕВОЙ СТАНДАРТ

ОСТ 37011-80

**ПРОФИЛИ ИЗ АЛЮМИНИЕВОГО СПЛАВА
С ПЛАВАЮЩИМИ САМОКОНТРЯЩИМИСЯ
ГАЙКАМИ ДЛЯ ТОНКИХ ОБШИВОК**

На 11 страницах

Взамен 3387А

Конструкция

Проверен в 1991 г.

Подлежит проверке в 2001 г.

Проверен в 1988 г.

ОКП 75 9117

Распространен Министерством от 10.10.80 № 087-16

Срок введения установлен с 01.01.82

Несоблюдение стандарта преследуется по закону

**ИЗДЕЛИЯ ПО ОСТ 37011-80 ВЗАИМОЗАМЕНЯЕМЫ С ИЗДЕЛИЯМИ
ПО НОРМАЛИ 3387А**

1. Настоящий стандарт распространяется на профили из алюминиевого сплава с плавающими самоконтрящимися гайками для тонких обшивок (в дальнейшем изложении - профили), предназначенные для эксплуатации в соединениях с несомосностью оси болта и оси отверстия под гайку.

Изданное официально ГР № 8200080 от 19.03.81

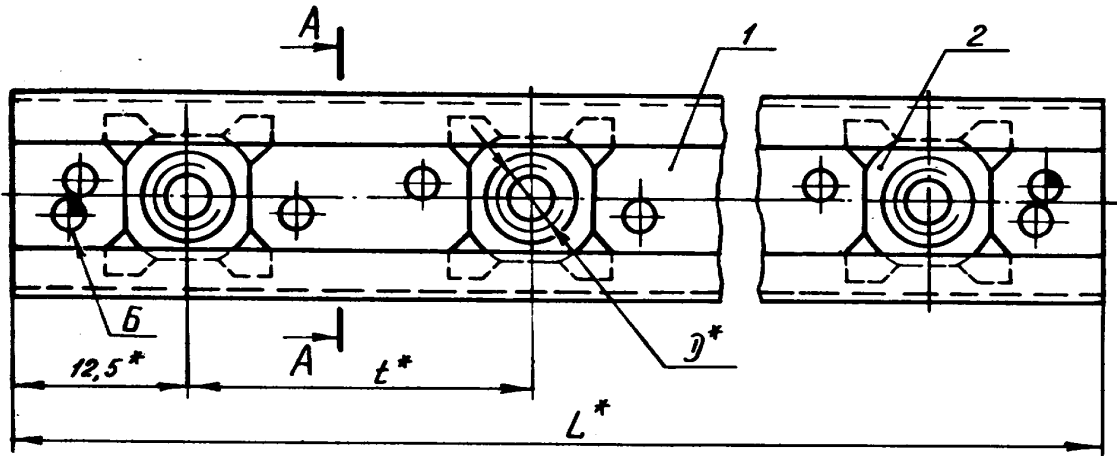
Перепечатка запрещена

6-6/СН.433.93/Цролоба/28.01.98

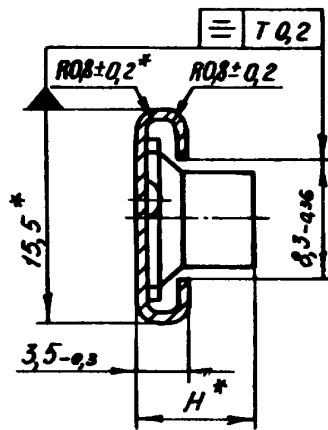
№ инв.	1	2
№ инв.	8672	9965
200		
Изм. № дубляжа		
Изм. № редакции		

2. Конструкция и размеры профилей должны соответствовать указанным на черт.1 и 2 и в таблице.

ГРУППОВАЯ ПОСТАНОВКА ГАЕК



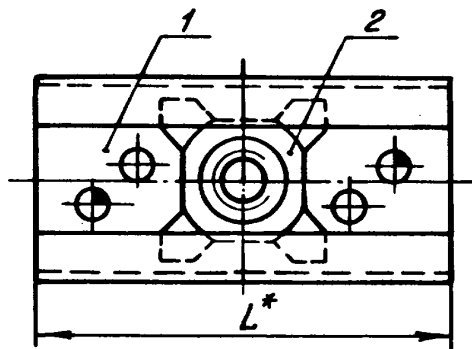
A - A



Черт.1

ОДИНОЧНАЯ ПОСТАНОВКА ГАЙКИ

Остальное - см. черт.1



Черт.2

* Размеры для справок.

№ 131.	№ 132.
№ дублемата	265
№ подлинника	

6-6 см. 418.92 Ломова 13.01.92 Vce

ОСТ1 37011-80 Стр. 3

Размеры в мм

D	Применение - мость		t	H	Поз.1 Профиль		Поз.2 Гайка**
					Количество		
	1				2		Обозначение
	Обозначение						
1	2	для групповой постановки гаек	для одиночной постановки гайки	Обозначение			
M4			25	7,8			4-Ц-ОСТ1 37012-80
			30				
			35				
			40				
M5			25	8,8	7-t-L-Ан.Окс-ОСТ1 37010-80	7-Ан.Окс-ОСТ1 37010-80	5-Ц-ОСТ1 37012-80
			30				
			35				
			40				
			45				
		50					

3. Размер L - по ОСТ 1 37010-80.

4. Маркировать обозначение и клеймить окончательную приемку на бирке для партии профилей.

5. Шаг отверстий Б под заклепки для крепления профиля на объекте устанавливает конструктор.

6. Допускается смятие крайних выпуклых точек головками заклепок.

7. Перед завертыванием болта резьбу смазать нейтральной смазкой (например, ЦИАТИМ-201).

8. Профили рекомендуется применять с болтами по ОСТ1 31158-80 , ОСТ1 31177-80 , ОСТ1 31178-80 , ОСТ1 31202-80 .

9. Пример применения профиля приведен в рекомендуемом приложении 1.

10. Коды ОКП профилей должны соответствовать указанным в обязательном приложении 2.

Пример наименования и обозначения профиля из алюминиевого сплава длиной L = 200 мм с плавающими самоконтращимися гайками (групповая постановка) с резьбой M5, с покрытием Цхр** , установленными с шагом t = 25 мм для тонких обшивок:

Профиль 5-Ц-25-200 - ОСТ1 37011-80.

Пример наименования и обозначения профиля из алюминиевого сплава с плавающей самоконтращейся гайкой (одиночная постановка) с резьбой M5 с покрытием Цхр** для тонких обшивок:

Профиль 5 - Ц - ОСТ1 37011-80

* 1-я колонка - для профилей с одиночной постановкой гайки,
2-я колонка - для профилей с групповой постановкой гаек.

** Гайки приведены с цинковым покрытием условно. При применении гаек с другими покрытиями в обозначении профиля следует указывать соответствующее обозначение покрытия, взятое из ОСТ1 33102-80.

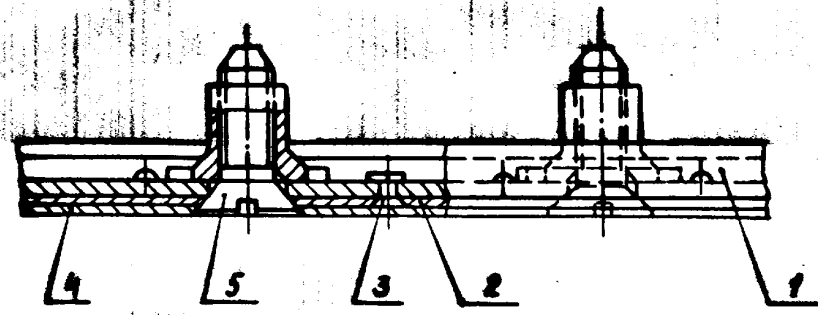
№ 131. 2
№ 132. 9965

255

№ № дубликата
№ № подлинника

ПРИЛОЖЕНИЕ 1
Рекомендуемое

ПРИМЕР ПРИМЕНЕНИЯ ПРОФИЛЯ С ПЛывАЮЩИМИ
САМОКОНТРЯЩИМИСЯ ГАЙКАМИ



1 - профиль (с гайками); 2 - деталь объекта; 3 - основание;
4 - облицовка; 5 - болт

ПРИЛОЖЕНИЕ 2
Обязательное

КОДЫ ОКП ПРОФИЛЕЙ

Таблица 1

Для одиночной установки гайки

d	Обозначение покрытия в обозначении профиля с гайкой ^а			
	Ц		Кл	
	Код ОКП	КЧ	Код ОКП	КЧ
M4	75 9417 5001	09	75 9417 5011	07
M5	75 9417 5002	08	75 9417 5012	06

^а Коды ОКП профилей с гайками с другими покрытиями выдаются головной организацией по стандартизации по запросам предприятий.

№ 2
№ 9865

№ 200

Имя, № дубляжа
Имя, № подлинника

Таблица 2

Для групповой постановки гаек

Код ОКП 75 9417 5XXX КЧ

См. таблицу

№ п.п.	№ п.п.	d	t	L	Обозначение покрытия в обозначении профиля с гайками*				d	t	L	Обозначение покрытия в обозначении профиля с гайками*			
					Ц		Кд					Ц		Кд	
					XXX	КЧ	XXX	КЧ				XXX	КЧ	XXX	КЧ
		M4	26	50	031	03	531	10			925	066	03	566	10
				75	032	02	532	09			960	067	02	567	09
				100	033	01	533	08			975	068	01	568	08
				125	034	00	534	07			1000	069	00	569	07
				150	035	10	535	06			1025	070	07	570	03
				175	036	09	536	05		25	1050	071	06	571	02
				200	037	08	537	04			1075	072	05	572	01
				225	038	07	538	03			1100	073	04	573	00
				250	039	06	539	02			1125	074	03	574	10
				275	040	02	540	09			1150	075	02	575	09
				300	041	01	541	08			1175	076	01	576	08
				325	042	00	542	07			1200	077	00	577	07
				350	043	10	543	06			55	078	10	578	06
				375	044	09	544	05			85	079	09	579	05
				400	045	08	545	04			115	080	06	580	01
				425	046	07	546	03			145	081	04	581	00
				450	047	06	547	02			175	082	03	582	10
				475	048	05	548	01	M4		205	083	02	583	09
				500	049	04	549	00			235	084	01	584	08
				525	050	00	550	07			265	085	00	585	07
				550	051	10	551	06			295	086	10	586	06
				575	052	09	552	05			325	087	09	587	05
				600	053	08	553	04			355	088	08	588	04
				625	054	07	554	03		30	385	089	07	589	03
				650	055	06	555	02			415	090	03	590	10
				675	056	05	556	01			445	091	02	591	09
				700	057	04	557	00			475	092	01	592	08
				725	058	03	558	10			505	093	00	593	07
				750	059	02	559	09			535	094	10	594	06
				775	060	09	560	05			565	095	09	595	05
				800	061	08	561	04			595	096	08	596	04
				825	062	07	562	03			625	097	07	597	03
				850	063	06	563	02			655	098	06	598	02
				875	064	05	564	01			685	099	05	599	01
				900	065	04	565	00			715	100	07	600	03

№ п.п. 2
№ п.п. 9965

№ п.п. 265

16-6 СИ43393 Пролова 28.01.93

ОСТ 137011-80 Стр. 6

Продолжение табл. 2

d	t	L	Обозначение покрытия в обозначении профиля с гайками ^н				d	t	L	Обозначение покрытия в обозначении профиля с гайками ^н			
			Ц		Кд					Ц		Кд	
			XXX	КЧ	XXX	КЧ				XXX	КЧ	XXX	КЧ
M4	30	745	101	08	801	02	M4	36	550	138	04	838	00
		775	102	08	802	01			885	139	03	839	10
		805	103	04	803	00			820	140	10	840	06
		835	104	03	804	10			855	141	06	841	06
		865	105	02	805	09			880	142	08	842	04
		895	106	01	806	08			725	143	07	843	06
		925	107	00	807	07			780	144	06	844	02
		955	108	10	808	06			785	145	05	845	01
		985	109	09	809	05			830	146	04	846	00
		1015	110	05	810	01			855	147	03	847	10
		1045	111	04	811	00			800	148	02	848	09
		1075	112	03	812	10			835	149	01	849	08
		1105	113	02	813	09			870	150	08	850	04
		1135	114	01	814	08			1005	151	07	851	03
		1165	115	00	815	07			1040	152	06	852	02
		1195	116	10	816	06			1075	153	05	853	01
		1225	117	09	817	05			1110	154	04	854	00
		1255	118	08	818	04			1145	155	03	855	10
		1285	119	07	819	03			1180	156	02	856	09
		1315	120	06	820	10			1215	157	01	857	08
1345	121	02	821	09	1250	158	00	858	07				
1375	122	01	822	08	1285	159	10	859	06				
1405	123	00	823	07	1320	160	09	860	05				
M4	35	90	124	10	824	06	M4	40	85	161	08	861	01
		95	125	09	825	05			105	162	04	862	00
		130	126	08	826	04			145	163	03	863	10
		165	127	07	827	03			185	164	02	864	09
		200	128	06	828	02			225	165	01	865	08
		235	129	05	829	01			265	166	00	866	07
		270	130	01	830	08			305	167	10	867	06
		305	131	00	831	07			345	168	09	868	05
		340	132	10	832	06			385	169	08	869	04
		375	133	09	833	05			425	170	04	870	00
		410	134	08	834	04			465	171	03	871	10
		445	135	07	835	03			505	172	02	872	09
480	136	06	836	02	545	173	01	873	08				
515	137	05	837	01	585	174	00	874	07				

№ изм. 2
№ изм. 9965

203

ОСЛ 137011-80СЛ 1

Продолжение таблицы 2

Особые условия покрытия в год				Л	З	Д	Особые условия покрытия в год						
включенных профилей с логотипом							Л	З	Д	включенных профилей с логотипом			
II		I								II		I	
КЛ	XXX	КЛ	XXX	КЛ	XXX	КЛ	XXX	КЛ	XXX	КЛ	XXX		
07	112	00	212	222			08	212	10	01	211		
08	113	10	213	230			08	213	08	01	208		
08	114	08	214	212			04	214	08	01	208		
04	115	08	215	990			08	215	08	01	208		
02	116	01	216	928			02	216	08	01	208		
02	117	08	217	990			08	217	03	01	208		
01	118	02	218	912			08	218	01	01	208		
01	119	04	219	100			01	219	00	01	208		
01	120	00	220	128			08	220	10	01	208		
08	121	10	221	120			08	221	08	01	208		
08	122	08	222	112			04	222	08	01	208		
04	123	08	223	900			08	223	07	01	208		
08	124	01	224	922			02	224	08	01	208		
02	125	08	225	990			01	225	08	01	208		
01	126	08	226	912			00	226	04	01	208		
01	127	08	227	912			00	227	10	01	208		
10	128	08	228	988			08	228	08	01	208		
08	129	08	229	920			08	229	08	01	208		
08	130	08	230	912			04	230	08	01	208		
08	131	08	231	1000			02	231	07	01	208		
08	132	04	232	1022			02	232	01	01	208		
08	133	08	233	1050			02	233	08	01	208		
08	134	08	234	1072			00	234	04	01	208		
08	135	04	235	1100			10	235	08	01	208		
10	136	08	236	1128			08	236	02	01	208		
08	137	02	237	1128			00	237	04	01	208		
08	138	04	238	1172			10	238	08	01	208		
08	139	00	239	1200			08	239	02	01	208		
08	140	01	240	92			08	240	01	01	208		
02	141	08	241	92			01	241	08	01	208		
02	142	08	242	112			08	242	10	01	208		
08	143	04	243	148			08	243	08	01	208		
08	144	08	244	178			04	244	08	01	208		
08	145	02	245	208			02	245	01	01	208		
08	146	02	246	222			02	246	08	01	208		
01	147	00	247	268			02	247	08	01	208		
08	148	10	248	288			08	248	01	01	208		

№ 5
№ 111
№ 112

№ 113
№ 114
№ 115
№ 116
№ 117
№ 118
№ 119
№ 120
№ 121
№ 122
№ 123
№ 124
№ 125
№ 126
№ 127
№ 128
№ 129
№ 130
№ 131
№ 132
№ 133
№ 134
№ 135
№ 136
№ 137
№ 138
№ 139
№ 140
№ 141
№ 142
№ 143
№ 144
№ 145
№ 146
№ 147
№ 148

№ 149
№ 150
№ 151
№ 152
№ 153
№ 154
№ 155
№ 156
№ 157
№ 158
№ 159
№ 160
№ 161
№ 162
№ 163
№ 164
№ 165
№ 166
№ 167
№ 168
№ 169
№ 170
№ 171
№ 172
№ 173
№ 174
№ 175
№ 176
№ 177
№ 178
№ 179
№ 180
№ 181
№ 182
№ 183
№ 184
№ 185
№ 186
№ 187
№ 188
№ 189
№ 190
№ 191
№ 192
№ 193
№ 194
№ 195
№ 196
№ 197
№ 198
№ 199
№ 200

№ 201
№ 202
№ 203
№ 204
№ 205
№ 206
№ 207
№ 208
№ 209
№ 210
№ 211
№ 212
№ 213
№ 214
№ 215
№ 216
№ 217
№ 218
№ 219
№ 220
№ 221
№ 222
№ 223
№ 224
№ 225
№ 226
№ 227
№ 228
№ 229
№ 230
№ 231
№ 232
№ 233
№ 234
№ 235
№ 236
№ 237
№ 238
№ 239
№ 240
№ 241
№ 242
№ 243
№ 244
№ 245
№ 246
№ 247
№ 248
№ 249
№ 250

№ 251
№ 252
№ 253
№ 254
№ 255
№ 256
№ 257
№ 258
№ 259
№ 260
№ 261
№ 262
№ 263
№ 264
№ 265
№ 266
№ 267
№ 268
№ 269
№ 270
№ 271
№ 272
№ 273
№ 274
№ 275
№ 276
№ 277
№ 278
№ 279
№ 280

ОСТ 137011-80 Стр. 6

Продолжение табл. 2

d	t	L	Обозначение покрытия в обозначении профиля с гайками ^н				d	t	L	Обозначение покрытия в обозначении профиля с гайками ^н			
			Ц		Кд					Ц		Кд	
			XXX	КЧ	XXX	КЧ				XXX	КЧ	XXX	КЧ
		325	249	09	749	05		30	1435	286	04	786	00
		355	260	06	750	01			60	287	03	787	10
		385	281	04	751	00			65	288	02	788	09
		415	262	08	752	10			130	289	01	789	08
		445	263	02	753	09			165	290	08	790	04
		475	264	01	754	08			200	291	07	791	03
		505	265	00	755	07			235	292	06	792	02
		535	266	10	756	06			270	293	05	793	01
		565	267	09	757	05			305	294	04	794	00
		595	268	08	758	04			340	295	03	795	10
		625	269	07	759	03			375	296	02	796	09
		655	280	08	760	10			410	297	01	797	08
		685	281	02	761	09			445	298	00	798	07
		715	282	01	762	08			480	299	10	799	06
		745	283	00	763	07			515	300	01	800	05
		775	284	10	764	06			550	301	00	801	04
		805	285	09	765	05			585	302	10	802	03
		835	286	08	766	04			620	303	09	803	02
		865	287	07	767	03	М5	36	655	304	08	804	01
		895	288	06	768	02			690	305	07	805	00
		925	289	05	769	01			725	306	06	806	09
		955	270	01	770	08			760	307	05	807	08
		985	271	00	771	07			795	308	04	808	07
		1015	272	10	772	06			830	309	03	809	10
		1045	273	09	773	05			865	310	10	810	09
		1075	274	08	774	04			900	311	09	811	08
		1105	275	07	775	03			935	312	08	812	07
		1135	276	06	776	02			970	313	07	813	06
		1165	277	05	777	01			1005	314	06	814	05
		1195	278	04	778	00			1040	315	05	815	04
		1225	279	03	779	10			1075	316	04	816	03
		1255	280	10	780	08			1110	317	03	817	10
		1285	281	09	781	06			1145	318	02	818	09
		1315	282	08	782	04			1180	319	01	819	08
		1345	283	07	783	03			1215	320	08	820	04
		1375	284	06	784	02			1250	321	07	821	03
		1405	285	05	785	01			1285	322	06	822	02

№ 2
№ 9865

М5 36

М5 36

№ дубликата
№ оригинала
205

6-6 СЧ.43393 Чролова 28.01.93 9940

ОСТ 137011-80 Стр. 9

Продолжение табл.2

d	t	L	Обозначение покрытия в обозначении профиля с гайками*				d	t	L	Обозначение покрытия в обозначении профиля с гайками*			
			Ц		Кд					Ц		Кд	
			XXX	КЧ	XXX	КЧ				XXX	КЧ	XXX	КЧ
M5	35	1320	323	05	823	01	40	1385	360	00	860	07	
		1355	324	04	824	00		1425	361	10	861	06	
		1390	325	03	825	10		1465	362	09	862	05	
		1425	326	02	826	09		1505	363	08	863	04	
		65	327	01	827	08		1545	364	07	864	03	
		105	328	00	828	07		1585	365	06	865	02	
		145	329	10	829	06		1625	366	05	866	01	
		185	330	06	830	02		70	367	04	867	00	
		225	331	05	831	01		115	368	03	868	10	
		265	332	04	832	00		160	369	02	869	09	
		305	333	03	833	10		205	370	09	870	08	
		345	334	02	834	09		250	371	08	871	04	
	385	335	01	835	08	295	372	07	872	03			
	425	336	00	836	07	340	373	06	873	02			
	465	337	10	837	06	385	374	05	874	01			
	505	338	09	838	05	430	375	04	875	00			
	545	339	08	839	04	475	376	03	876	10			
	585	340	04	840	00	520	377	02	877	09			
	625	341	03	841	10	565	378	01	878	08			
	665	342	02	842	09	610	379	00	879	07			
	705	343	01	843	08	655	380	07	880	03			
	745	344	00	844	07	700	381	06	881	02			
	785	345	10	845	06	745	382	05	882	01			
	825	346	09	846	05	790	383	04	883	00			
	865	347	08	847	04	835	384	03	884	10			
	905	348	07	848	03	880	385	02	885	09			
	945	349	06	849	02	925	386	01	886	08			
	985	350	02	850	09	970	387	00	887	07			
1025	351	01	851	08	1015	388	10	888	06				
1065	352	00	852	07	1060	389	09	889	05				
1105	353	10	853	06	1105	390	05	890	01				
1145	354	09	854	05	1150	391	04	891	00				
1185	355	08	855	04	1195	392	03	892	10				
1225	356	07	856	03	1240	393	02	893	09				
1265	357	06	857	02	1285	394	01	894	08				
1305	358	05	858	01	1330	395	00	895	07				
1345	359	04	859	00	50	75	396	10	896	06			

№ 2
№ 9965

№ 255

В.Б. Сн. 433934 Фролова 28.01.93 ДЖС

Продолжение табл. 2

d	t	L	Обозначение покрытия в обозначении профиля с гайками*			
			Ц		Кд	
			XXX	КЧ	XXX	КЧ
M5	60	125	397	09	897	05
		175	398	08	898	04
		225	399	07	899	03
		275	400	09	900	05
		325	401	08	901	04
		375	402	07	902	03
		425	403	08	903	02
		475	404	05	904	01
		525	405	04	905	00
		575	406	03	906	10
		625	407	02	907	09
		675	408	01	908	08
		725	409	00	909	07
		775	410	07	910	05
		825	411	06	911	02
		875	412	05	912	01
		925	413	04	913	00
		975	414	03	914	10
		1025	415	02	915	09
		1075	416	01	916	08
1125	417	00	917	07		
1175	418	10	918	05		
1225	419	09	919	04		

№ вим.	2
№ изв.	8065

№в. № дубликата	
№в. № подлинника	255

* Коды ОКП профилей с гайками с другими покрытиями являются головной организацией по стандартизации по запросам предприятий.

ЛИСТ РЕГИСТРАЦИИ ИЗМЕНЕНИЙ

№ изм.	Номера страниц				Номер "Иза. об изм."	Подпись	Дата	Срок исполнения изменения
	Изме- ненных	Заме- ненных	Новых	Анну- лиро- ванных				
1	1	-	-	-	9872	<i>Лы</i>	19.05.85	01.01.87
2	1, 3, 4...10	-	-	-	9965	<i>Лы</i>	28.07.91	01.07.92

Исполнитель М.С.С.

6-6 С.Н.433.93 Пролова 28.01.93 *Лы*