

УДК 629.7.028

Группа Д15

ОТРАСЛЕВОЙ СТАНДАРТ

ОСТ1 37010-80

**ПРОФИЛИ
Конструкция**

На 17 страницах

Проверен в 1986 г.

ОКП 75 9417

Дата введения 01.01.82

ПРОФИЛИ ПО ОСТ1 37010-80 ВЗАИМОЗАМЕНЯЕМЫ С ПРОФИЛЯМИ
ПО НОРМАЛИ 1863A56

1. Конструкция и размеры профилей должны соответствовать указанным на черт.1 и 2
и в табл.1 и 2.

Л.3,4,5,6,17	1	СЧ.80082	Щолова	23.10.92	Щ
	6-3	СЧ.411.92	Ломова	10.01.92	Щ

Издание официальное

Перепечатка воспрещена

№ вкл.	1	2	3
№ вкл.	8672	8858	9974

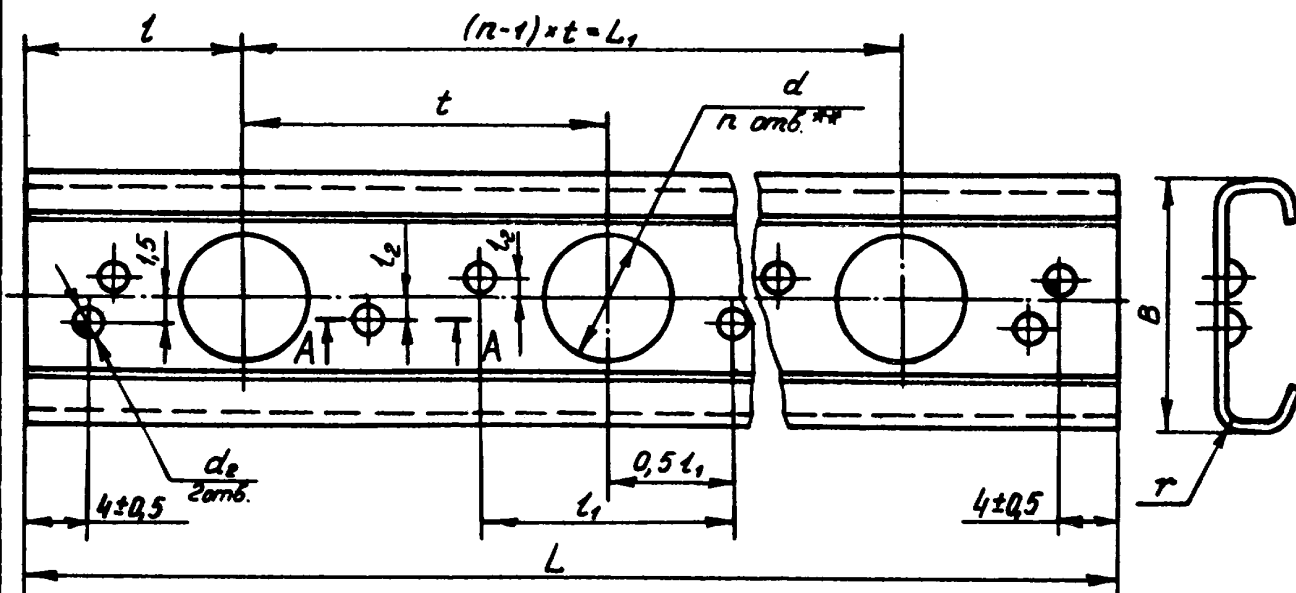
Изм. № дубликата	254
Изм. № подлинника	

13

ОСТ 37010-80 с. 2

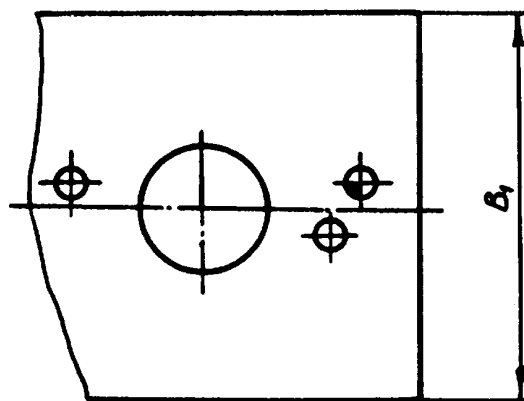
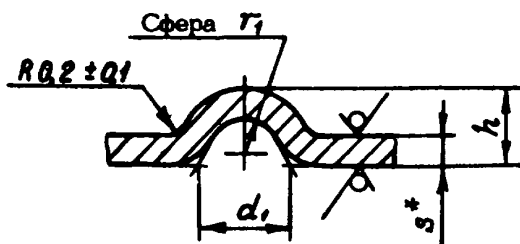
12,5 / (M)

ДЛЯ ГРУППОВОЙ ПОСТАНОВКИ ГАЕК



A - A

Развертка



Черт.1

* Размер для справок.

** Количество отверстий под болты равно числу гаек, устанавливаемых в профиль.

№ 2
№ 9858

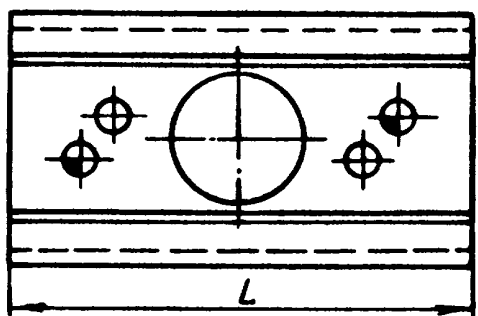
264

Изм. № дубляж
Изм. № подлинна

В-В сч. 411.92 Лолова 10.01.92

ОСТ 137010-80 с. 3

ДЛЯ ОДИНОЧНОЙ ПОСТАНОВКИ ГАЙКИ
Остальное - см. черт. 1



Черт. 2

Таблица 1

Размеры, мм

d +0,2	Резьба Резьба гайки	t	d ₁	d ₂ +0,1	B	B ₁	h	l	l ₁	l ₂	τ ±0,2	r ₁	s	Масса., кг	
														пог. м профиля	материала от- верстия
7	MR4 M4	25	2,8		15,5	24	2,2	12,5	15,5	1,0		1,0	0,8	0,065	0,00009
		30													
		35													
		40													
	MR5 M5	25													
		30													
		35													
		40													
MR6 M6	45														
	50														
	25														
	30														
	35														
MR8 M8	40	3,5		17,5	27	2,8	15,0	21,0	2,5		1,5	1,0	0,091	0,00027	
	45														
	50														
	60														
	30														
MR10 M10	35	3,2		25,0	38	2,8	15,0	25,0	3,0	1,0		1,2	0,190	0,00045	
	40														
	45														
	50														
	60														

* Размер для справок.

№ изм. 2 9858 9977

№ 284

№ № дубляжа
№ № соединения

6-6 СЧ 80292 Фролова 25.12.92

ОСТ 37010-80 с. 4

Таблица 2

Размеры, мм

Количество гаек на профиле *h*, шт.

Резьба гаек	t	L h 14															
		1	2	3	4	5	6	7	8	9	10	11	12	13	14	15	16
MR4 M4	25	50	75	100	125	150	175	200	225	250	275	300	325	350	375	400	
	30	55	85	115	145	175	205	235	265	295	325	355	385	415	445	475	
	35	60	95	130	165	200	235	270	305	340	375	410	445	480	515	550	
	40	65	105	145	185	225	265	305	345	385	425	465	505	545	585	625	
MR5 M5	25	60	75	100	125	150	175	200	225	250	275	300	325	350	375	400	
	30	55	85	115	145	175	205	235	265	295	325	355	385	415	445	475	
	35	60	95	130	165	200	235	270	305	340	375	410	445	480	515	550	
	40	65	105	145	185	225	265	305	345	385	425	465	505	545	585	625	
	45	70	115	160	205	250	295	340	385	430	475	520	565	610	655	700	
	50	75	125	175	225	275	325	375	425	475	525	575	625	675	725	775	
MR6 M6	25	60	75	100	125	150	175	200	225	250	275	300	325	350	375	400	
	30	55	85	115	145	175	205	235	265	295	325	355	385	415	445	475	
	35	60	95	130	165	200	235	270	305	340	375	410	445	480	515	550	
	40	65	105	145	185	225	265	305	345	385	425	465	505	545	585	625	
	45	70	115	160	205	250	295	340	385	430	475	520	565	610	655	700	
	50	75	125	175	225	275	325	375	425	475	525	575	625	675	725	775	
MR8 M8	30	60	80	120	150	180	210	240	270	300	330	360	390	420	450	480	
	35	65	100	135	170	205	240	275	310	345	380	415	450	485	520	555	
	40	70	110	150	190	230	270	310	350	390	430	470	510	550	590	630	
	45	75	120	165	210	255	300	345	390	435	480	525	570	615	660	705	
	50	80	130	180	230	280	330	380	430	480	530	580	630	680	730	780	
	60	90	150	210	270	330	390	450	510	570	630	690	750	810	870	930	
MR10 M10	30	60	80	120	150	180	210	240	270	300	330	360	390	420	450	480	
	35	65	100	135	170	205	240	275	310	345	380	415	450	485	520	555	
	40	70	110	150	190	230	270	310	350	390	430	470	510	550	590	630	
	45	75	120	165	210	255	300	345	390	435	480	525	570	615	660	705	
	50	80	130	180	230	280	330	380	430	480	530	580	630	680	730	780	
	60	90	150	210	270	330	390	450	510	570	630	690	750	810	870	930	

* Размер для справок.

№ 338. 9858
№ 339. 9877

204

№ 338. 9858
№ 339. 9877

ОСТ 37010-80 с. 5

Продолжение табл. 2

Размеры, мм

Резьба гайки *	t	Количество гаек на профиле <i>h</i> , шт.															
		17	18	19	20	21	22	23	24	25	26	27	28	29	30	31	32
		L h 14															
MR4 M4	25	425	450	475	500	525	550	575	600	625	650	675	700	725	750	775	800
	30	505	535	565	595	625	655	685	715	745	775	805	835	865	895	925	955
	35	585	620	655	690	725	760	795	830	865	900	935	970	1005	1040	1075	1110
	40	665	705	745	785	825	865	905	945	985	1025	1065	1105	1145	1185	1225	1265
MR5 M5	25	425	450	475	500	525	550	575	600	625	650	675	700	725	750	775	800
	30	505	535	565	595	625	655	685	715	745	775	805	835	865	895	925	955
	35	585	620	655	690	725	760	795	830	865	900	935	970	1005	1040	1075	1110
	40	665	705	745	785	825	865	905	945	985	1025	1065	1105	1145	1185	1225	1265
	45	745	790	835	880	925	970	1015	1060	1105	1150	1195	1240	1285	1330	-	-
	50	825	875	925	975	1025	1075	1125	1175	1225	-	-	-	-	-	-	-
MR6 M6	25	425	450	475	500	525	550	575	600	625	650	675	700	725	750	775	800
	30	505	535	565	595	625	655	685	715	745	775	805	835	865	895	925	955
	35	585	620	655	690	725	760	795	830	865	900	935	970	1005	1040	1075	1110
	40	665	705	745	785	825	865	905	945	985	1025	1065	1105	1145	1185	1225	1265
	45	745	790	835	880	925	970	1015	1060	1105	-	-	-	-	-	-	-
	50	825	875	925	975	1025	1075	1125	1175	1225	-	-	-	-	-	-	-
MR8 M8	30	510	540	570	600	630	660	690	720	750	780	810	840	870	900	930	960
	35	590	625	660	695	730	765	800	835	870	905	940	975	1010	1045	1080	1115
	40	670	710	750	790	830	870	910	950	990	1030	1070	1110	1150	1190	1230	1270
	45	750	795	840	885	930	975	1020	1065	1110	1155	1200	-	-	-	-	-
	50	830	880	930	980	1030	1080	1130	1180	1230	-	-	-	-	-	-	-
	60	990	1050	1110	1170	1230	-	-	-	-	-	-	-	-	-	-	-
MR10 M10	30	510	540	570	600	630	660	690	720	750	780	810	840	870	900	930	960
	35	590	625	660	695	730	765	800	835	870	905	940	975	1010	1045	1080	1115
	40	670	710	750	790	830	870	910	950	990	1030	1070	1110	1150	1190	1230	1270
	45	750	795	840	885	930	975	1020	1065	1110	1155	1200	1245	-	-	-	-
	50	830	880	930	980	1030	1080	1130	1180	1230	-	-	-	-	-	-	-
	60	990	1050	1110	1170	1230	1290	1350	1410	-	-	-	-	-	-	-	-

* Размер для справок.

№ дубляжа
№ поддона

264

2 3
№ 9858 9977

6-6 СМ800.92 Фролова 23.10.92

ОСТ1 37010-80 с. 6

Продолжение табл. 2

Размеры, мм

Резьба гайки	t	Количество гаек на профиле <i>h</i> ; шт.															
		33	34	35	36	37	38	39	40	41	42	43	44	45	46	47	48
		L h 14															
MR4 M4	25	825	850	875	900	925	950	975	1000	1025	1050	1075	1100	1125	1150	1175	1200
	30	985	1015	1045	1075	1105	1135	1165	1195	1225	1255	1285	1315	1345	1375	1405	-
	35	1145	1180	1215	1250	1285	1320	-	-	-	-	-	-	-	-	-	-
	40	1305	-	-	-	-	-	-	-	-	-	-	-	-	-	-	-
MR5 M5	25	825	850	875	900	925	950	975	1000	1025	1050	1075	1100	1125	1150	1175	1200
	30	985	1015	1045	1075	1105	1135	1165	1195	1225	1255	1285	1315	1345	1375	1405	1435
	35	1145	1180	1215	1250	1285	1320	1355	1390	1425	-	-	-	-	-	-	-
	40	1305	1345	1385	1425	1465	1505	1545	1585	1625	-	-	-	-	-	-	-
	45	-	-	-	-	-	-	-	-	-	-	-	-	-	-	-	-
MR6 M6	25	825	850	875	900	925	950	975	1000	1025	1050	1075	1100	-	-	-	-
	30	985	1015	1045	1075	1105	1135	1165	1195	1225	1255	1285	1315	1345	1375	1405	-
	35	1145	1180	1215	1250	1285	1320	1355	1390	-	-	-	-	-	-	-	-
	40	1305	-	-	-	-	-	-	-	-	-	-	-	-	-	-	-
	45	-	-	-	-	-	-	-	-	-	-	-	-	-	-	-	-
MR8 M8	30	980	1020	1050	1080	1110	1140	1170	1200	1230	1260	1290	1320	-	-	-	-
	35	1150	1185	1220	1255	1290	1325	1360	1395	-	-	-	-	-	-	-	-
	40	1310	1350	1390	-	-	-	-	-	-	-	-	-	-	-	-	-
	45	-	-	-	-	-	-	-	-	-	-	-	-	-	-	-	-
	50	-	-	-	-	-	-	-	-	-	-	-	-	-	-	-	-
	60	-	-	-	-	-	-	-	-	-	-	-	-	-	-	-	-
MR10 M10	30	980	1020	1050	1080	1110	1140	1170	1200	-	-	-	-	-	-	-	-
	35	1150	1185	1220	-	-	-	-	-	-	-	-	-	-	-	-	-
	40	1310	1350	1390	1430	1470	1510	-	-	-	-	-	-	-	-	-	-
	45	-	-	-	-	-	-	-	-	-	-	-	-	-	-	-	-
	50	-	-	-	-	-	-	-	-	-	-	-	-	-	-	-	-
	60	-	-	-	-	-	-	-	-	-	-	-	-	-	-	-	-

* Размер для справок.

№ изм. 3
№ изд. 9858 9977

264

Изм. № дубликата
Изм. № подлинника

13

6-6 | СИ.800.92 | Фролова | 23.09.92

ОСТ 1 37010-80 с. 7

- 2. Материал: алюминиевый сплав Д16АМ по ГОСТ 21631.
- 3. Термическая обработка: $\sigma_B > 350$ МПа (36 кгс/мм^2)*.
- 4. Неуказанные предельные отклонения размеров - по ОСТ 1 00022.
- 5. Допускается расположение выпуклых точек по оси симметрии профиля.
- 6. Покрытие: Ан.Окс.нхр*.
- 7. Маркировать обозначение и клеймить окончательную приемку на бирке для партии профилей.
- 8. Коды ОКП профилей должны соответствовать указанным в обязательном приложении.

Пример наименования и обозначения профиля для групповой постановки гаек, с размерами $d = 7$ мм, $t = 35$ мм и $L = 200$ мм, анодированного:

Профиль 7-35-200-Ан.Окс-ОСТ 1 37010-80

То же, для одиночной постановки гайки, с размером $d = 7$ мм, анодированного:

Профиль 7-Ан.Окс-ОСТ 1 37010-80

ПРИЛОЖЕНИЕ
Обязательное

КОДЫ ОКП ПРОФИЛЕЙ

Таблица 1

Для одиночной постановки гаек

d	Код ОКП	КЧ
7	75 9417 3001	08
9	75 9417 3002	05
11	75 9417 3003	04
18	75 9417 3004	03

* По действующим в отрасли документам.

№ 2
№ 138. 9858

№ 254
№ 2
№ 138. 9858

ОСТ 1 37010-80 с. 8

Таблица 2

Для групповой постановки гаек

Код ОКП 75 9417 3XXX КЧ

См. таблицу

		d	t	L	XXX	КЧ	d	t	L	XXX	КЧ	d	t	L	XXX	КЧ
№ 133.	№ 134.	7	26	50	011	04	7	26	950	047	03	7	30	805	083	10
				75	012	03			975	048	02			835	084	09
				100	013	02			1000	049	01			865	085	08
				125	014	01			1025	050	08			895	086	07
				150	015	00			1050	051	07			925	087	06
				175	016	10			1075	052	06			955	088	05
				200	017	09			1100	053	05			985	089	04
				225	018	08			1125	054	04			1015	090	00
				250	019	07			1150	055	03			1045	091	10
				275	020	03			1175	056	02			1075	092	09
				300	021	02			1200	057	01			1105	093	08
				325	022	01			55	058	00			1135	094	07
				350	023	00			85	059	10			1165	095	06
				375	024	10			115	060	08			1195	096	05
				400	025	09			145	061	05			1225	097	04
				425	026	08			175	062	04			1255	098	03
				450	027	07			205	063	03			1285	099	02
				475	028	06			235	064	02			1315	100	04
				500	029	05			265	065	01			1345	101	03
				525	030	01			295	066	00			1375	102	02
				550	031	00			325	067	10			1405	103	01
				575	032	10			355	068	09			1435	104	00
				600	033	09			385	069	08			60	105	10
				625	034	08			415	070	04			95	106	09
				650	035	07			445	071	03			130	107	08
675	036	06	475	072	02	165	108	07								
700	037	05	505	073	01	200	109	06								
725	038	04	535	074	00	235	110	02								
750	039	03	565	075	10	270	111	01								
775	040	10	595	076	09	305	112	00								
800	041	09	625	077	08	340	113	10								
825	042	08	655	078	07	375	114	09								
850	043	07	685	079	06	410	115	08								
875	044	06	715	080	02	445	116	07								
900	045	05	745	081	01	480	117	06								
925	046	04	775	082	00	515	118	05								

№ 133.
№ 134.

254

ОСТ 137010-80 с. 9

Продолжение табл. 2

		d	t	L	XXX	KЧ	d	t	L	XXX	KЧ	d	t	L	XXX	KЧ
Изм. № дубликата	Изм. № оригинала	7	35	550	119	04	7	40	545	157	09	7	45	520	195	03
				585	120	00			585	158	08			565	196	02
				620	121	10			625	159	07			610	197	01
				655	122	09			665	160	03			655	198	00
				680	123	08			705	161	02			700	199	10
				725	124	07			745	162	01			745	200	01
				760	125	06			785	163	00			790	201	00
				785	126	05			825	164	10			835	202	10
				830	127	04			865	165	09			880	203	09
				865	128	03			905	166	08			925	204	08
				900	129	02			945	167	07			970	205	07
				935	130	09			985	168	06			1015	206	06
				970	131	08			1025	169	05			1060	207	05
				1005	132	07			1065	170	01			1105	208	04
				1040	133	06			1105	171	00			1150	209	03
				1075	134	05			1145	172	10			1195	210	10
				1110	135	04			1185	173	09			1240	211	09
				1145	136	03			1225	174	08			1285	212	08
				1180	137	02			1265	175	07			1330	213	07
				1215	138	01			1305	176	06			75	214	06
				1250	139	00			1345	177	05			125	215	05
				1285	140	07			1385	178	04			175	216	04
				1320	141	06			1425	179	03			225	217	03
				1355	142	05			1465	180	10			275	218	02
				1390	143	04			1505	181	09			325	219	01
1425	144	03	1545	182	08	375	220	08								
65	145	02	1585	183	07	425	221	07								
105	146	01	1625	184	06	475	222	06								
145	147	00	70	185	05	525	223	05								
185	148	10	115	186	04	575	224	04								
225	149	09	160	187	03	625	225	03								
265	150	05	205	188	02	675	226	02								
305	151	04	250	189	01	725	227	01								
345	152	03	295	190	08	775	228	00								
385	153	02	340	191	07	825	229	10								
425	154	01	385	192	06	875	230	06								
465	155	00	430	193	05	925	231	05								
505	156	10	475	194	04	975	232	04								

ОСТ 1 37010-80 С. 10

Продолжение табл. 2

		d	t	L	XXX	KЧ	d	t	L	XXX	KЧ	d	t	L	XXX	KЧ
Изм. № дубликата	Изм. № подлинника	7	50	1025	233	03	25	25	875	271	08	9	9	895	309	00
				1075	234	02			900	272	07			925	310	07
				1125	235	01			925	273	06			955	311	06
				1175	236	00			950	274	05			985	312	05
				1225	237	10			975	275	04			1015	313	04
		50	238	09	1000	276			03	1045	314			03		
		75	239	08	1025	277			02	1075	315			02		
		100	240	04	1050	278			01	1105	316			01		
		125	241	03	1075	279			00	1135	317			00		
		150	242	02	1100	280			07	1165	318			10		
		175	243	01	55	281			06	1195	319			09		
		200	244	00	85	282			05	1225	320			05		
		225	245	10	115	283			04	1255	321			04		
		250	246	09	145	284			03	1285	322			03		
		275	247	08	175	285			02	1315	323			02		
		300	248	07	205	286			01	1345	324			01		
		325	249	06	235	287			00	1375	325			00		
		350	250	02	265	288			10	1405	326			10		
		375	251	01	295	289			09	60	327			09		
		400	252	00	325	290			05	95	328			08		
		425	253	10	355	291			04	130	329			07		
		450	254	09	385	292			03	165	330			03		
		475	255	08	415	293			02	200	331			02		
		500	256	07	445	294			01	235	332			01		
		525	257	06	475	295			00	270	333			00		
550	258	05	505	296	10	305	334	10								
575	259	04	535	297	09	340	335	09								
600	260	00	565	298	08	375	336	08								
625	261	10	595	299	07	410	337	07								
650	262	09	625	300	06	445	338	06								
675	263	08	655	301	05	480	339	05								
700	264	07	685	302	04	515	340	04								
725	265	06	715	303	03	550	341	03								
750	266	05	745	304	02	585	342	02								
775	267	04	775	305	01	620	343	01								
800	268	03	805	306	00	655	344	00								
825	269	02	835	307	09	690	345	09								
850	270	08	865	308	08	725	346	08								

6-6 сч. 411.92 Попова 10.01.92 Лиз

OCT 1 37010-80 с. 11

Продолжение табл. 2

		d	t	L	XXX	KЧ	d	t	L	XXX	KЧ	d	t	L	XXX	KЧ
№в. № дубликата	№в. № соединенна	9	35	760	347	05	9	40	825	385	10	9	50	125	423	10
				785	348	04			865	388	09			175	424	09
				830	349	03			905	387	08			225	425	08
				865	350	10			945	388	07			275	426	07
				900	351	09			985	389	06			325	427	06
				935	352	08			1025	380	02			375	428	05
				970	353	07			1065	391	01			425	429	04
				1005	354	06			1105	382	00			475	430	00
				1040	355	05			1145	383	10			525	431	10
				1075	356	04			1185	384	09			575	432	09
				1110	357	03			1225	385	08			625	433	08
				1145	358	02			1265	386	07			675	434	07
				1180	359	01			1305	387	06			725	435	06
				1215	360	08			70	388	05			775	436	05
				1250	361	07			115	389	04			825	437	04
				1285	362	06			160	400	06			875	438	03
				1320	363	05			205	401	05			925	439	02
				1355	364	04			250	402	04			975	440	09
				1390	365	03			295	403	03			1025	441	08
				66	366	02			340	404	02			1075	442	07
				106	367	01			385	405	01			1125	443	06
				145	368	00			430	406	00			1175	444	05
				185	369	10			475	407	10			1225	445	04
				225	370	06			520	408	09			60	446	03
				265	371	05			565	409	08			90	447	02
305	372	04	610	410	04	120	448	01								
345	373	03	655	411	03	150	449	00								
385	374	02	700	412	02	180	450	07								
425	375	01	745	413	01	210	451	06								
465	376	00	790	414	00	240	452	05								
505	377	10	835	415	10	270	453	04								
545	378	09	880	416	09	300	454	03								
585	379	08	925	417	08	330	455	02								
625	380	04	970	418	07	360	456	01								
665	381	03	1015	419	06	390	457	00								
705	382	02	1060	420	02	420	458	10								
745	383	01	1105	421	01	450	459	09								
785	384	00	75	422	00	480	460	05								

Б-Б см. 411.92 Ломова 10.01.92 ЛС

ОСТ 137010-80 С. 12

Продолжение табл. 2

		d	t	L	XXX	KЧ	d	t	L	XXX	KЧ	d	t	L	XXX	KЧ
№№ дубляжата	№№. № родилница	11	30	510	461	04	11	35	415	499	01	11	40	430	537	01
				540	462	03			450	500	03			470	538	00
				570	463	02			485	501	02			510	539	10
				600	464	01			520	502	01			550	540	06
				630	465	00			555	503	00			580	541	05
				660	466	10			580	504	10			630	542	04
				690	467	09			625	505	09			670	543	03
				720	468	08			660	506	08			710	544	02
				750	469	07			695	507	07			750	545	01
				780	470	03			730	508	06			780	546	00
				810	471	02			765	509	05			830	547	10
				840	472	01			800	510	01			870	548	09
				870	473	00			835	511	00			910	549	08
				900	474	10			870	512	10			950	550	04
				930	475	09			905	513	09			990	551	03
				960	476	08			940	514	08			1030	552	02
				990	477	07			975	515	07			1070	553	01
				1020	478	06			1010	516	06			1110	554	00
				1050	479	05			1045	517	05			1150	555	10
				1080	480	01			1080	518	04			1190	556	09
				1110	481	00			1115	519	03			1230	557	08
				1140	482	10			1150	520	10			1270	558	07
				1170	483	09			1185	521	09			1310	559	06
				1200	484	08			1220	522	08			1350	560	02
				1230	485	07			1255	523	07			1390	561	01
1260	486	06	1290	524	06	75	562	00								
1290	487	05	1325	525	05	120	563	10								
1320	488	04	1360	526	04	165	564	09								
65	489	03	1395	527	03	210	565	08								
100	490	10	70	528	02	255	566	07								
135	491	09	110	529	01	300	567	06								
170	492	08	150	530	08	345	568	05								
205	493	07	180	531	07	390	569	04								
240	494	06	230	532	06	435	570	00								
275	495	05	270	533	05	480	571	10								
310	496	04	310	534	04	525	572	09								
345	497	03	350	535	03	570	573	08								
380	498	02	390	536	02	615	574	07								

Б-6 сч. 411.92 Колцова 10.01.92 Лж

ОСТ 1 37010-80 с. 13

Продолжение табл. 2

		d	t	L	XXX	KЧ	d	t	L	XXX	KЧ	d	t	L	XXX	KЧ
Изм. № дубликата	Изм. № подлинника	11	45	660	575	06	11	60	150	613	08	13	30	630	651	00
				705	576	05			210	614	05			660	652	10
				750	577	04			270	615	04			690	653	09
				795	578	03			330	616	03			720	654	08
				840	579	02			390	617	02			750	655	07
				885	580	09			450	618	01			780	656	06
				930	581	08			510	619	00			810	657	05
				975	582	07			570	620	07			840	658	04
				1020	583	06			630	621	06			870	659	03
				1065	584	05			690	622	05			800	660	10
				1110	585	04			750	623	04			890	661	09
				1155	586	03			810	624	03			960	662	08
				1200	587	02			870	625	02			990	663	07
				80	588	01			930	626	01			1020	664	06
				190	589	00			990	627	00			1050	665	05
				180	590	07			1050	628	10			1080	666	04
				230	591	06			1110	629	09			1110	667	03
				280	592	05			1170	630	05			1140	668	02
				330	593	04			1230	631	04			1170	669	01
				380	594	03			60	632	03			1200	670	08
				430	595	02			90	633	02			65	671	07
				480	596	01			120	634	01			100	672	06
				530	597	00			150	635	00			135	673	05
				580	598	10			180	636	10			170	674	04
				630	599	09			210	637	09			205	675	03
				680	600	00			240	638	08			240	676	02
				730	601	10			270	639	07			275	677	01
				780	602	09			300	640	03			310	678	00
				830	603	08			330	641	02			345	679	10
				880	604	07			360	642	01			380	680	06
				930	605	06			390	643	00			415	681	05
				980	606	05			420	644	10			450	682	04
				1030	607	04			450	645	09			485	683	03
				1080	608	03			480	646	08			520	684	02
				1130	609	02			510	647	07			555	685	01
				1180	610	09			540	648	06			590	686	00
				1230	611	08			570	649	05			625	687	10
				60	612	07			600	650	01			660	688	09

6-6 сч. 411.92 Ломова 10.01.92/19-

Продолжение табл. 2

		d	t	L	XXX	KЧ	d	t	L	XXX	KЧ	d	t	L	XXX	KЧ
№ вкл. № вкл.	254	13	35	685	689	08	40	13	850	727	08	13	45	1110	765	02
				730	690	04			990	728	07			1155	766	01
				765	691	03			1030	729	06			1200	767	00
				800	692	02			1070	730	02			1245	768	10
				835	693	01			1110	731	01			80	769	09
				870	694	00			1150	732	00			130	770	05
				905	695	10			1190	733	10			180	771	04
				940	696	09			1230	734	09			230	772	03
				975	697	08			1270	735	08			280	773	02
				1010	698	07			1310	736	07			330	774	01
				1045	699	06			1350	737	06			380	775	00
				1080	700	08			1390	738	05			430	776	10
				1115	701	07			1430	739	04			480	777	09
				1150	702	06			1470	740	00			530	778	08
				1185	703	05			1510	741	10			580	779	07
				1220	704	04			75	742	09			630	780	03
				70	705	03			120	743	08			680	781	02
				110	706	02			165	744	07			730	782	01
				150	707	01			210	745	06			780	783	00
				180	708	00			255	746	05			830	784	10
				230	709	10			300	747	04			880	785	09
				270	710	06			345	748	03			930	786	08
				310	711	05			390	749	02			980	787	07
				350	712	04			435	750	09			1030	788	06
				390	713	03			480	751	08			1080	789	05
430	714	02	525	752	07	1130	790	01								
470	715	01	570	753	06	1180	791	00								
510	716	00	615	754	05	1230	792	10								
550	717	10	660	755	04	80	793	09								
590	718	09	705	756	03	150	794	08								
630	719	08	750	757	02	210	795	07								
670	720	04	795	758	01	270	796	06								
710	721	03	840	759	00	330	797	05								
750	722	02	885	760	07	380	798	04								
790	723	01	930	761	06	450	799	03								
830	724	00	975	762	05	510	800	05								
870	725	10	1020	763	04	570	801	04								
910	726	09	1065	764	03	630	802	03								

6-6 сч. 411.92 Ломова 10.01.92 ЛУ

ОСТ 137010-80 с. 15

Продолжение табл. 2

d	t	L	XXX	КЧ	d	t	L	XXX	КЧ	d	t	L	XXX	КЧ
13	60	690	803	02	13	60	990	808	08	13	60	1290	812	01
		750	804	01			1050	809	07			1290	813	00
		810	805	00			1110	810	03			1350	814	10
		870	806	10			1170	811	02			1410	815	09
		830	807	09										

№ изм.
№ изм.

254

Изм. № дубликата
Изм. № оригинала

6-6 сч. 411.92 Попова 10.01.92 Лис

ЛИСТ РЕГИСТРАЦИИ ИЗМЕНЕНИЯ

№ п/п.	Номера страниц				Номер "Изв. об изм."	Подпись	Дата	Срок исполнения изменения
	Исходных	Замененных	Новых	Аннулированных				
1	1	-	-	-	0072	<i>Лиза</i>	23.10.92	01.01.97
2	1...7	-	16	-	0058	<i>Лиза</i>	01.10.92	01.01.90
3	8...8	-	-	-	0077	<i>Лиза</i>	25.03.92	01.07.92

13

16-8 СМ. 800.92 Фролова 23.10.92 Лиза