

УДК 621.886.1-434.1

Группа Г37

ОТРАСЛЕВОЙ СТАНДАРТ

ШТИФТЫ ЦИЛИНДРИЧЕСКИЕ
С ПОЛЕМ ДОПУСКА ДИАМЕТРА h6

Конструкция и размеры

ОСТ 35004-78
ОСТ 35005-78
ОСТ 35006-78

На 9 страницах

Взамен 212М53, 213М53

Проверен в 1990 г.

Подлежит проверке в 2000 г.

Проверен в 1985 г.

Подлежит проверке в 1990 г.

ОКП 75 9363

Распоряжением Министерства от 21.06.78

№ 087-16

срок введения установлен с 01.07.79

Несоблюдение стандарта преследуется по закону

1. Конструкция и размеры штифтов должны соответствовать указанным на черт. 1 и 2 и в табл. 1 и 2.

Издание официальное

ГР №№ 8087927, 8087932, 8087948
от 17.08.78

Перепечатка воспрещена

№. раз.
№. раз.

1 8467
3 8630
4 9922

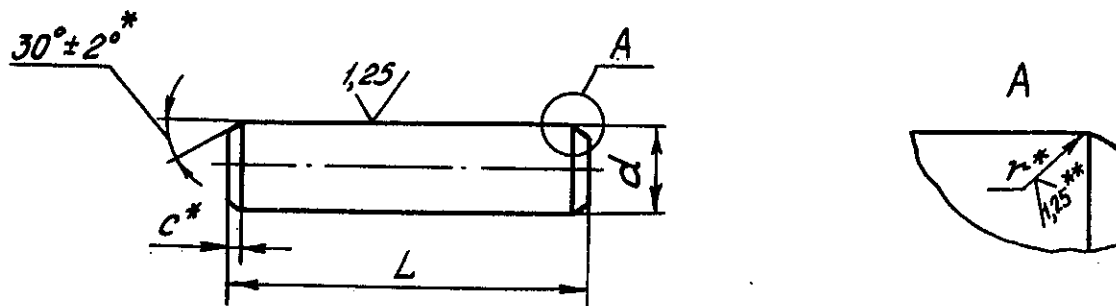
Изм. № дубликата
Изм. № подлинника

152

ОСТ1 35004-78 ÷ ОСТ1 35006-78 Стр. 2

6,3/ (✓)

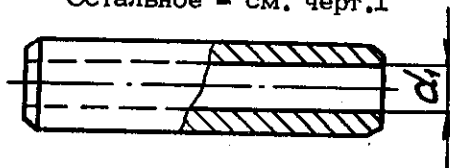
ИСПОЛНЕНИЕ 1



Черт. 1

ИСПОЛНЕНИЕ 2

Остальное - см. черт.1



Черт. 2

Таблица 1

мм

d Пред. откл. по h 6	Испол- нение	d ₁ Пред. откл. по H12	c		r	
			Номин.	Пред. откл.	Номин.	Пред. откл.
0,6	1	-	0,1	±0,05	0,3	-0,2
0,8		-				
1,0		-	0,2	±0,10	0,6	-0,3
1,6		-				
2,0		-	0,3	±0,20	0,8	-0,4
2,5		-				
3,0		-	0,5	±0,30	1,0	-0,5
4,0		-				
5,0		-	0,8	±0,50	1,2	-1,0
6,0		-				
8,0	1 и 2	4	1,2	±0,50	1,6	-1,0
10,0		5				
12,0		6	1,6	±0,50	2,0	-1,0
16,0		8				

* Размеры обеспеч. инстр.

** В технически обоснованных случаях допускается шероховатость поверхности радиуса r грубее указанной, но не грубее 6,3/ (✓).

№ изм.	1	2	4
№ изв.	8467	9528	9922

Инв. № дубликата	152
Инв. № подлинника	

Таблица 2

Размеры в мм

L Пред. откл. по h 1,4	d																											
	0,6		0,8		1		1,6		2		2,5		3		4		5		6		8		10		12		16	
	Применение мость	Масса 1000 шт., кг	Применение мость	Масса 1000 шт., кг	Применение мость	Масса 1000 шт., кг	Применение мость	Масса 1000 шт., кг	Применение мость	Масса 1000 шт., кг	Применение мость	Масса 1000 шт., кг	Применение мость	Масса 1000 шт., кг	Применение мость	Масса 1000 шт., кг	Применение мость	Масса 1000 шт., кг	Применение мость	Масса 1000 шт., кг	Применение мость	Масса 1000 шт., кг	Применение мость	Масса 1000 шт., кг	Применение мость	Масса 1000 шт., кг	Применение мость	Масса 1000 шт., кг
2,5		0,006		0,010		-		-		-		-		-		-		-		-		-		-		-		-
3,0		0,007		0,012		0,019		0,047		-		-		-		-		-		-		-		-		-		-
4,0		0,009		0,016		0,025		0,063		0,089		-		-		-		-		-		-		-		-		-
5,0		0,011		0,020		0,031		0,079		0,123		0,198		-		-		-		-		-		-		-		-
6,0		0,013		0,024		0,037		0,095		0,148		0,231		0,333		-		-		-		-		-		-		-
8,0		0,018		0,032		0,049		0,126		0,187		0,308		0,444		0,789		-		-		-		-		-		-
10,0		-		0,039		0,062		0,158		0,247		0,385		0,555		0,986		1,541		-		-		-		-		-
12,0		-		0,047		0,074		0,189		0,296		0,462		0,666		1,183		1,849		2,662		-		-		-		-
14,0		-		0,055		0,086		0,221		0,345		0,540		0,776		1,380		2,157		3,106		5,521		-		-		-
16,0		-		-		-		0,252		0,395		0,615		0,887		1,578		2,465		3,549		6,310		9,860		-		-
18,0		-		-		-		0,284		0,444		0,692		0,998		1,775		2,773		3,994		7,099		11,092		-		-
20,0		-		-		-		0,316		0,493		0,770		1,109		1,972		3,081		4,437		8,888		12,359		-		-
22,0		-		-		-		0,347		0,543		0,845		1,220		2,169		3,389		4,881		9,877		13,557		-		-
25,0		-		-		-		0,394		0,616		0,961		1,357		2,465		3,851		5,546		11,042		15,406		-		-
28,0		-		-		-		0,442		0,690		1,077		1,496		2,761		4,314		6,212		8,000		17,254		-		-
30,0		-		-		-		-		0,740		1,154		1,665		2,958		4,622		6,655		11,831		18,487		26,621		-
32,0		-		-		-		-		-		1,230		1,776		3,155		4,830		7,099		12,620		19,719		28,396		-
36,0		-		-		-		-		-		1,385		1,998		3,549		5,546		7,986		14,198		22,184		31,945		-
40,0		-		-		-		-		-		1,539		2,220		3,944		6,162		8,874		15,778		24,649		35,495		-
45,0		-		-		-		-		-		-		-		4,437		6,933		9,983		17,747		27,780		39,831		-
50,0		-		-		-		-		-		-		-		4,930		7,703		11,082		19,720		30,811		44,368		78,900
55,0		-		-		-		-		-		-		-		-		8,473		12,201		21,491		33,892		48,805		86,800
60,0		-		-		-		-		-		-		-		-		8,243		13,310		23,682		36,974		53,242		94,600
70,0		-		-		-		-		-		-		-		-		-		15,529		27,807		43,136		62,115		110,900
80,0		-		-		-		-		-		-		-		-		-		17,748		31,552		49,298		70,988		126,300

ПРИМЕЧАНИЯ: 1. Масса, указанная в числителе, относится к штифтам исполнения 1, в знаменателе - к штифтам исполнения 2.
 2. Масса указана для штифтов из стали 30ХГСА и 13Х11Н2В2МФ-Ш. Для определения массы штифтов, изготавливаемых из стали 10Х11Н2В2МФ, значения массы, указанные в таблице, должны быть умножены на коэффициент 1,02.

№ изм. 1
№ изв. 8467

152

Ив. № дубликата
Ив. № подлинника

ОСТ1 35004-78 ÷ ОСТ1 35006-78 Стр. 4

2. Материал: сталь 30ХГСА, 13Х11Н2В2МФ-Ш и 10Х11Н2ЗТЗМР.
3. Термическая обработка штифтов:
 - из стали 30ХГСА - 35,5...40,5 НRC₉, при изотермической закалке - 35,5...44,0 НRC₉;
 - из стали 13Х11Н2В2МФ-Ш - 25...35 НRC₉;
 - из стали 10Х11Н2ЗТЗМР - $\sigma_s \geq 981$ МПа (100 кгс/мм²).
4. Покрытие штифтов:
 - из стали 30ХГСА - Кд 3.хр;
 - из сталей 13Х11Н2В2МФ-Ш и 10Х11Н2ЗТЗМР - Хим.Пас.
 Другие виды покрытия - по ОСТ 1 35011-78.
5. Допускается выполнение диаметра отверстия в штифтах с минусовым отклонением, равным половине предельного отклонения по Н12.
6. В зависимости от материала штифты должны изготавливаться следующих диаметров:
 - из стали 30ХГСА - от 4 до 16 мм;
 - из стали 13Х11Н2В2МФ-Ш - от 0,6 до 16 мм;
 - из стали 10Х11Н2ЗТЗМР - от 0,6 до 16 мм.
7. Коды ОКП штифтов должны соответствовать указанным в обязательном приложении.
8. Технические условия - по ОСТ1 35011-78.

Пример наименования и обозначения цилиндрического штифта с полем допуска диаметра h_6 , исполнения 1, диаметром $d = 6$ мм и длиной $L = 25$ мм, из стали 30ХГСА, кадмированного:

Штифт 1-6-25-Кд-ОСТ 1 35004-78.

То же, из стали 13Х11Н2В2МФ-Ш, пассивированного:

Штифт 1-6-25-Хим.Пас-ОСТ 1 35005-78

То же, из стали 10Х11Н2ЗТЗМР, пассивированного:

Штифт 1-6-25-Хим.Пас-ОСТ 1 35006-78

№ изм.	1	3	4
№ изд.	8467	9680	9922

Инв. № дубликата	
Инв. № подлинника	152

ОСТ 1 35004-78 ÷ ОСТ 1 35006-78 Стр. 5

ПРИЛОЖЕНИЕ
Обязательное

КОДЫ ОКП ШТИФТОВ

Т а б л и ц а 1

Обозначение стандарта	Исполнение	Обозначение покрытия в обозначении штифта*	Код ОКП		КЧ
			ХХ ХХХХ Х	ХХХ	
ОСТ 1 35004-78	1	Кд	75 9363 4	По табл.2	Колонка 1
	2		75 9363 5		Колонка 2
ОСТ 1 35005-78	1	Хим.Пас	75 9363 6	По табл.3	Колонка 1
	2		75 9363 7	По табл.4	
ОСТ 1 35006-78	1		75 9363 8	По табл.3	Колонка 2
	2		75 9363 9	По табл.4	

Т а б л и ц а 2

L	d																			
	4		5		6		8			10			12			16				
	ХХХ	КЧ	ХХХ	КЧ	ХХХ	КЧ	ХХХ	КЧ		ХХХ	КЧ		ХХХ	КЧ		ХХХ	КЧ			
	1	1	1	1	1	1	1	2	1	2	1	2	1	2	1	1	2	1	2	
8	083	08																		
10	084	02	088	06																
12	085	01	100	08	116	00														
14	086	00	101	07	117	10	134	09	05											
16	087	10	102	06	118	09	135	08	04	151	08	04								
18	088	09	103	05	119	08	136	07	03	152	07	03								
20	089	08	104	04	120	04	137	06	02	153	06	02								
22	090	04	105	03	121	03	138	05	01	154	05	01								
25	091	03	106	02	122	02	139	04	00	155	04	00								
28	092	02	107	01	123	01	140	00	07	156	03	10								
30	083	01	108	00	124	00	141	10	06	157	02	09	167	00	07					
32	094	00	109	10	125	10	142	09	05	158	01	08	168	10	06					
36	095	10	110	06	126	09	143	08	04	159	00	07	169	09	05					
40	096	09	111	05	127	08	144	07	03	160	07	03	170	05	01					
45	097	08	112	04	128	07	145	06	02	161	06	02	171	04	00					
50	098	07	113	03	129	06	146	05	01	162	05	01	172	03	10	177	09	05		
55			114	02	130	02	147	04	00	163	04	00	173	02	09	178	08	04		
60			115	01	131	01	148	03	10	164	03	10	174	01	08	179	07	03		
70					132	00	149	02	09	165	02	09	175	00	07	180	03	10		
80					133	10	150	09	05	166	01	08	176	10	06	181	02	09		

* Коды ОКП штифтов с другими покрытиями выдаются головной организацией по стандартизации по запросам предприятий.

№ изм. Нов. 9690

152

Изм. № дубликата
Изм. № подлинника

Таблица 3

L	d													
	0,6		0,8		1		1,6		2		2,5		3	
	XXX	КЧ 1 2	XXX	КЧ 1 2	XXX	КЧ 1 2	XXX	КЧ 1 2	XXX	КЧ 1 2	XXX	КЧ 1 2	XXX	КЧ 1 2
2,5	001	02 05	007	07 10										
3	002	01 04	008	06 09	016	06 09	024	06 09						
4	003	00 03	009	05 08	017	05 08	025	05 08	038	00 03				
5	004	10 02	010	01 04	018	04 07	026	04 07	039	10 02	052	02 05		
6	005	09 01	011	00 03	019	03 06	027	03 06	040	06 09	053	01 04	068	05 08
8	006	08 00	012	10 02	020	10 02	028	02 05	041	05 08	054	00 03	069	04 07
10			013	09 01	021	09 01	029	01 04	042	04 07	055	10 02	070	00 03
12			014	08 00	022	08 00	030	08 00	043	03 06	056	09 01	071	10 02
14			015	07 10	023	07 10	031	07 10	044	02 05	057	08 00	072	09 01
16							032	06 09	045	01 04	058	07 10	073	08 00
18							033	05 08	046	00 03	059	06 09	074	07 10
20							034	04 07	047	10 02	060	02 05	075	06 09
22							035	03 06	048	09 01	061	01 04	076	05 08
25							036	02 05	049	08 00	062	00 03	077	04 07
28							037	01 04	050	04 07	063	10 02	078	03 06
30									051	03 06	064	09 01	079	02 05
32											065	08 00	080	09 01
36											066	07 10	081	08 00
40											067	06 09	082	07 10
45														
50														
55														
60														
70														
80														

3) Нов. Изв. № 9630

Изм. № дубликата
Изм. № подлинника

152

№ изм. Нов.
№ изв. 9630

OCT 1 35004-78 ÷ OCT 1 35006-78 Стр. 7

Продолжение табл.3

L	d															
	4		5		6		8		10		12		16			
	XXX	КЧ 1 2	XXX	КЧ 1 2	XXX	КЧ 1 2	XXX	КЧ 1 2	XXX	КЧ 1 2	XXX	КЧ 1 2	XXX	КЧ 1 2		
2,5																
3																
4																
5																
6																
8	083	06 09														
10	084	05 08	099	09 01												
12	085	04 07	100	00 03	116	03 06										
14	086	03 06	101	10 02	117	02 05	134	01 04								
16	087	02 05	102	09 01	118	01 04	135	00 03	151	00 03						
18	088	01 04	103	08 00	119	00 03	136	10 02	152	10 02						
20	089	00 03	104	07 10	120	07 10	137	09 01	153	09 01						
22	090	07 10	105	06 09	121	06 09	138	08 00	154	08 00						
25	091	06 09	106	05 08	122	05 08	139	07 10	155	07 10						
28	092	05 08	107	04 07	123	04 07	140	03 06	156	06 09						
30	093	04 07	108	03 06	124	03 06	141	02 05	157	05 08	167	03 06				
32	094	03 06	109	02 05	125	02 05	142	01 04	158	04 07	168	02 05				
36	095	02 05	110	09 01	126	01 04	143	00 03	159	03 06	169	01 04				
40	096	01 04	111	08 00	127	00 03	144	10 02	160	10 02	170	08 00				
45	097	00 03	112	07 10	128	10 02	145	09 01	161	09 01	171	07 10				
50	098	10 02	113	06 09	129	09 01	146	08 00	162	08 00	172	06 09	177	01 04		
55			114	05 08	130	05 08	147	07 10	163	07 10	173	05 08	178	00 03		
60			115	04 07	131	04 07	148	06 09	164	06 09	174	04 07	179	10 02		
70					132	03 06	149	05 08	165	05 08	175	03 06	180	06 09		
80					133	02 05	150	01 04	166	04 07	176	02 05	181	05 08		

Изм. № дубликата
Изм. № подлинника

152

№ изм. Нов.
№ изв. 9630

Т а б л и ц а 4

L	d											
	8			10			12			16		
	XXX	КЧ		XXX	КЧ		XXX	КЧ		XXX	КЧ	
		1	2		1	2		1	2		1	2
14	134	08	00									
16	135	07	10	151	07	10						
18	136	06	09	152	06	09						
20	137	05	08	153	05	08						
22	138	04	07	154	04	07						
25	139	03	06	155	03	06						
28	140	10	02	156	02	05						
30	141	09	01	157	01	04	167	10	02			
32	142	08	00	158	00	03	168	09	01			
36	143	07	10	159	10	02	169	08	00			
40	144	06	09	160	06	09	170	04	07			
45	145	05	08	161	05	08	171	03	06			
50	146	04	07	162	04	07	172	02	05	177	08	00
55	147	03	06	163	03	06	173	01	04	178	07	10
60	148	02	05	164	02	05	174	00	03	179	06	09
70	149	01	04	165	01	04	175	10	02	180	02	05
80	150	08	00	166	00	03	176	09	01	181	01	04

№ изм. Нов. 9630
№ изм. 9630

152

Изм. № дубляжа
Изм. № родничка

ЛИСТ РЕГИСТРАЦИИ ИЗМЕНЕНИЙ

№ изм.	Номера страниц				Номер "Изв. об изм."	Подпись	Дата	Срок введения изменения
	Изме- ненных	Заме- ненных	Новых	Анну- лиро- ванных				
1	1,2,3, 4	-	5	-	8467	<i>Иванов</i>	12.10.81	01.07.82
2	2	-	-	-	9528	<i>Иванов</i>	11.10.83	01.01.84
3	1,4,5	-	5,6,7, 8	-	9690	<i>Иванов</i>	10.12.85	01.07.86
4	1,2,4	-	-	-	9922	<i>Иванов</i>	22.11.90	01.07.91