

УДК 621.882.4

Группа Г36

ОТРАСЛЕВОЙ СТАНДАРТ

ШАЙБЫ СТОПОРНЫЕ ОДНОСТОРОННИЕ
С НОСКОМ

ОСТ1 34522-80

ОСТ1 34523-80

Конструкция и размеры

На 6 страницах

ОКП 75 9464

Взамен 3463А, 3464А

Распоряжением Министерства от 9 июля 1980 года № 087-16

срок введения установлен с 1 января 1982 года

Несоблюдение стандарта преследуется по закону

ШАЙБЫ ПО ОСТ1 34522-80 И ОСТ1 34523-80 ВЗАИМОЗАМЕНЯЕМЫ С ШАЙБАМИ
ПО НОРМАЛЯМ 3463А И 3464А СООТВЕТСТВЕННО

1. Конструкция и размеры шайб должны соответствовать указанным на чертеже
и в табл.1 и 2.

Издание официальное

ГР № № 8175033, 8175049 от 22.09.80

Перепечатка воспрещена

№ изм.
№ изв.

1

2

9659

11825

Илл. № дубликата

Илл. № оригинала

207

ОСТ1 34522-80, ОСТ1 34523-80 Стр. 2

Rz 80/ (✓)

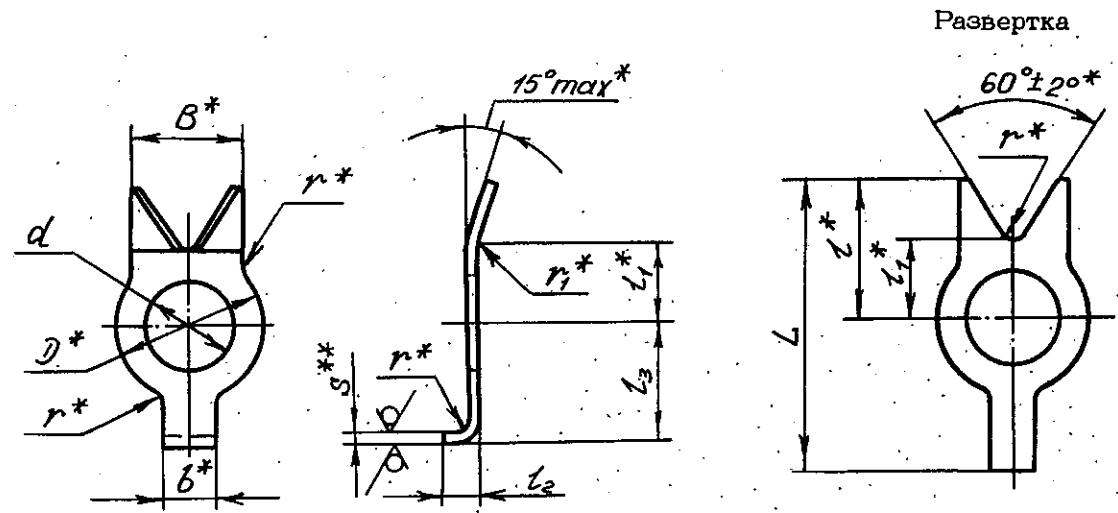


Таблица 1

Обозначение стандарта	Марка материала
ОСТ1 34522-80	20
ОСТ1 34523-80	12Х18Н10Т-М

Таблица 2

Размеры в мм

Номинальный диаметр резьбы крепежной детали	Применяемость	d		D	b	B	l	l ₁	l ₂	l ₃	L Пред. откл. по h14	r	r ₁	S	Масса 100 шт., кг				
		Пред. откл.																	
		по H12	по h14																
4		4,1	7,0	3,4	5,0	6,0	3,5	3,0	6	14,2	0,5	0,8	0,5	0,020					
5	5,1	8,5	6,0												7,3	4,1	7	16,5	0,029
6	6,1	10,0	7,5												9,0	5,0	8	19,7	0,057
8	8,1	13,0	9,0												11,0	6,5	9	22,7	0,100
10		10,1	15,0	4,4	10,0	13,0	7,5	4,0	11	26,6	1,0	1,5	1,0	0,138					
12	12,1	18,0	11,0												15,0	9,0	14	31,6	0,168
14	14,1	20,0	12,0												17,0	10,0	15	34,5	0,229
16	16,1	23,0	13,0												18,0	11,5	16	37,3	0,290
18		18,1	25,0	5,4	15,0	21,0	12,5	5,0	17	41,3	1,2	1,8	1,2	0,337					
20	20,1	28,0	16,0												22,0	14,0	18	43,1	0,398
22	22,1	31,0	18,0												24,0	15,5	20	47,4	0,495
24	24,1	34,0	19,0												27,0	17,0	21	51,4	0,569

* Размеры обеспеч. инстр.

** Размеры для справок.

№ изм.
№ изв.

207

Изм. № дубликата
Изм. № подлинника

ОСТ1 34522-80, ОСТ1 34523-80 Стр. 3

2. Материал: сталь 20 и 12Х18Н10Т-М.
3. Термическая обработка шайб из стали 12Х18Н10Т-М: закалить (для снятия нагартовки)*.
4. Неуказанные предельные отклонения размеров: радиусов < 1 мм $\pm 0,1$ мм, радиусов ≥ 1 мм $\pm 0,3$ мм, остальных $\pm \frac{УТ14}{2}$.
5. Покрытие шайб*: из стали 20 - Ц9.хр; из стали 12Х18Н10Т-М - Хим.Пас. Другие виды покрытия - по ОСТ1 34530-80.
6. Расположение гнезда для носка шайбы и его размеры приведены в обязательном приложении 1.
7. Примеры применения шайб приведены в справочном приложении 2.
8. Коды ОКП шайб должны соответствовать указанным в обязательном приложении 3.
9. Технические условия - по ОСТ1 34530-80.

Пример наименования и обозначения односторонней стопорной шайбы с носком для крепежной детали с номинальным диаметром резьбы 6 мм, из стали 20, цинкованной:

Шайба 6-Ц - ОСТ1 34522-80

То же, из стали 12Х18Н10Т-М, пассивированной:

Шайба 6-Хим.Пас - ОСТ1 34523-80

№ изм.

№ изв.

207

Ивл. № дубликата

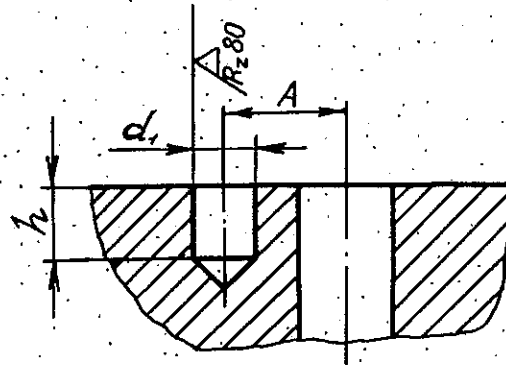
Ивл. № подлинника

* По действующим в отрасли документам.

ОСТ 34522-80, ОСТ 34523-80 Стр. 4

ПРИЛОЖЕНИЕ 1
Обязательное

РАСПОЛОЖЕНИЕ ГНЕЗДА ДЛЯ НОСКА ШАЙБЫ
И ЕГО РАЗМЕРЫ



мм

Номинальный диаметр резьбы крепежной детали*	d_1	h	A
	Пред. откл.		
	по Н12	$\pm 0,25$	$\pm 0,1$
4	4,0	5,0	5,8
5			6,8
6			7,6
8			8,6
10	5,0	6,0	10,6
12			13,6
14			14,6
16			15,5
18	6,0	7,0	16,5
20			17,5
22			19,4
24	6,5	7,5	20,4

№ изм.
№ изв.

207

Ив. № дубликата
Ив. № подлинника

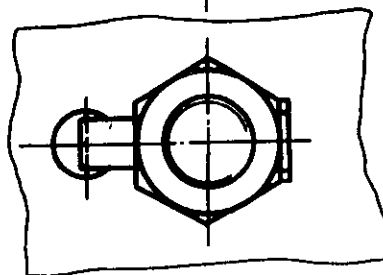
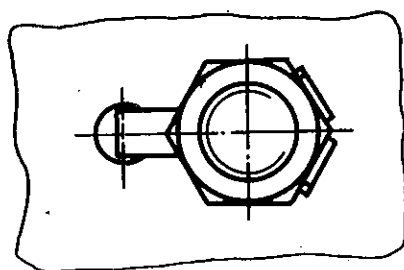
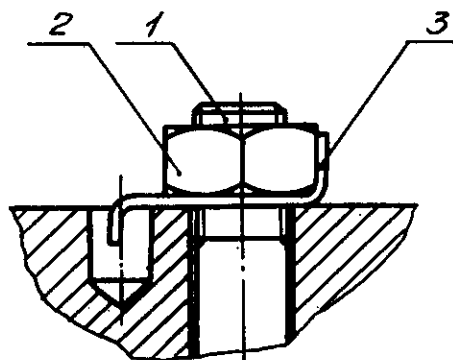
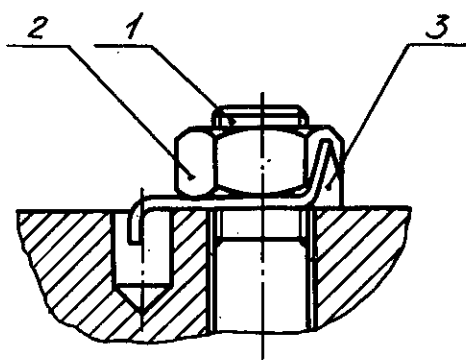
*

Размер для справок.

ОСТ1 34522-80, ОСТ1 34523-80 Стр. 5

ПРИЛОЖЕНИЕ 2
Справочное

ПРИМЕРЫ ПРИМЕНЕНИЯ ОДНОСТОРОННИХ СТОПОРНЫХ ШАЙБ С НОСКОМ



Черт.1

Черт.2

1 - болт; 2 - гайка; 3 - шайба

ПРИЛОЖЕНИЕ 3
Обязательное

КОДЫ ОКП ШАЙБ

Номинальный диаметр резьбы крепежной детали	ОСТ1 34522-80		ОСТ1 34523-80	
	Покрытие			
	Ц 9.хр		Хим.Пас	
	Код ОКП	КЧ	Код ОКП	КЧ
4	75 9464 6001	01	75 9464 7001	08
5	75 9464 6002	00	75 9464 7002	07
6	75 9464 6003	10	75 9464 7003	06
8	75 9464 6004	09	75 9464 7004	05
10	75 9464 6005	08	75 9464 7005	04
12	75 9464 6006	07	75 9464 7006	03
14	75 9464 6007	06	75 9464 7007	02
16	75 9464 6008	05	75 9464 7008	01
18	75 9464 6009	04	75 9464 7009	00
20	75 9464 6010	00	75 9464 7010	07
22	75 9464 6011	10	75 9464 7011	06
24	75 9464 6012	09	75 9464 7012	05

Примечание. Коды ОКП шайб с другими покрытиями выдаются головной организацией по стандартизации по запросам предприятий.

№ изм.
№ изв.

207

Ив. № дубликата
Ив. № подлинника

ЛИСТ РЕГИСТРАЦИИ ИЗМЕНЕНИЙ

№ изм.	Номера страниц				Номер " Изв. об изм. "	Подпись	Дата	Срок введения изменения
	Изме- ненных	Заме- ненных	Новых	Анну- лиро- ванных				
1	1	—	—	—	9659	<i>В. В. В.</i>	01.01.87	
2	1	-	-	-	11825	<i>В. В. В.</i>	15.12.95	1996-01-01