

0.2850	Исполнитель	Проверил	Нач.отд.	Рл. инж.
302.139-2008	ПАВЛОВА	СТЕПАНОВА	Исупов	ТЮЛЕВНА
14.02.2008	<i>Павлова</i>	<i>Степанова</i>	<i>Исупов</i>	<i>Тюлева</i>

Основание: с/з №13 /Н24 от 12.02.2008

РАЗОСЛАТЬ : Н24, 2233, 2941, 2115, 2172, 2018

УДК 621.882.4

Группа Г36

ОТРАСЛЕВОЙ СТАНДАРТ

ОСТ1 34520-80
ОСТ1 34521-80

ШАЙБЫ УПОРНЫЕ

Конструкция и размеры

На 5 страницах

Взамен 3436А, 3437А

ОКП 75 9464

Проверен в 1986 г. *Q*
Срок действия продлен до 01.01.96

Распоряжением Министерства от 9 июля 1980 года № 087-16

срок действия установлен с 1 января 1982 года
до 1 января 1987 года - *Q*

Несоблюдение стандарта преследуется по закону

ШАЙБЫ ПО ОСТ1 34520-80 И ОСТ1 34521-80 ВЗАИМОЗАМЕНЯЕМЫ С ШАЙБАМИ
ПО НОРМАЛЯМ 3436А И 3437А СООТВЕТСТВЕННО

1. Конструкция и размеры шайб должны соответствовать указанным на чертеже
и в табл.1 и 2.

№ изм.	1	9659
№ изм.	2	11825

№ дубликата	206
№ подлинника	

Исупов
В. ТЕХ КОМПОНУМ 0.625
Издание официальное

ГР № № 8175012, 8175028 от 22.09.80

Перепечатка воспрещена

0.2622 с/з

0.2622 с/з - от 26.02.80

Rz 80 / (✓)

Вариант
для шайб типоразмера 1

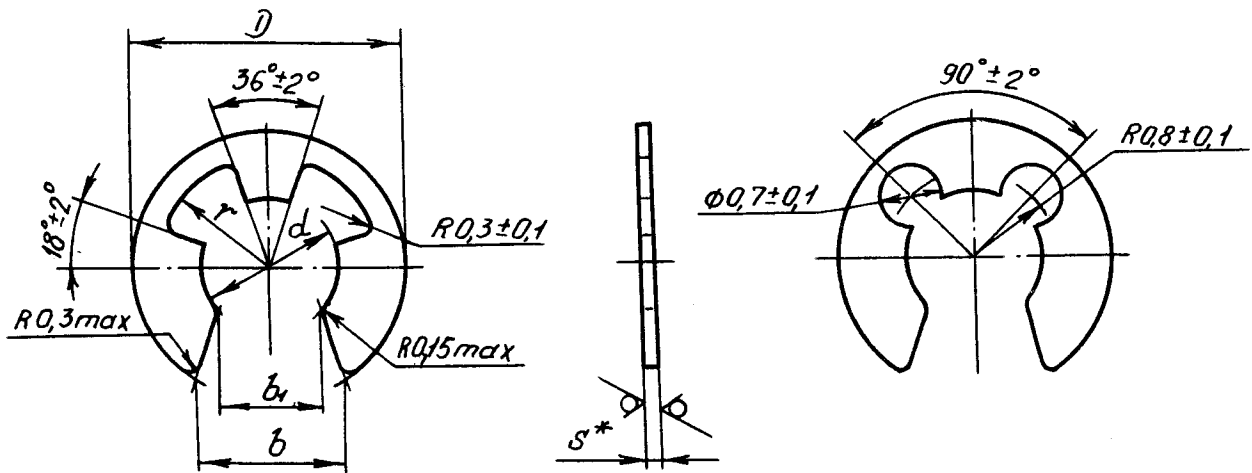


Таблица 1

Обозначение стандарта	Марка материала
ОСТ1 34520-80	65Г
ОСТ1 34521-80	Бр.ОФ 6,5-0,15 (твердая)

Таблица 2

Размеры в мм

Типо-размер	D	d	b	b ₁	r	S	Масса 100 шт., кг					
							Предельные отклонения		Применяе-мость	Сталь	Применяе-мость	Бронза
							по h 12	по Н12				
1	4	1,5	1,8	1,0	1,2	0,4		0,0025		0,003		
2	6	2,3	2,8	1,8	2,0	0,6		0,008		0,009		
3	9	4,0	4,5	3,3	3,5	0,7		0,017		0,019		
4	12	6,0	6,5	5,3	4,5			0,030		0,033		
5	18	9,0	10,0	8,0	7,5	1,1		0,111		0,122		
6	23	12,0	13,5	10,8	9,0	1,3		0,210		0,231		
7	29	15,0	16,5	13,5	11,5	1,5		0,346		0,380		

* Размер для справок.

№ изм. 1
№ изв. 9659

206

Ив. № дубликата
Ив. № подлинника

- 2. Материал: сталь 65Г; бронза Бр.ОФ 6,5-0,15 (твердая).
- 3. Термическая обработка шайб из стали: HRC 43...48*.
- 4. Покрытие шайб*: из стали - Ц9.хр; из бронзы - Н9.
Другие виды покрытия - по ОСТ1 34530-80.
- 5. Пример применения шайб и размеры канавок для шайб на валах приведены в обязательном приложении 1.
- 6. Коды ОКП шайб должны соответствовать указанным в обязательном приложении 2.
- 7. Технические условия - по ОСТ1 34530-80.

Пример наименования и обозначения упорной шайбы типоразмера 3, из стали, цинкованной:

Шайба 3-Ц - ОСТ1 34520-80

То же, из бронзы, никелированной:

Шайба 3-Н - ОСТ1 34521-80

№ изм. 1
№ изв. 9659

206

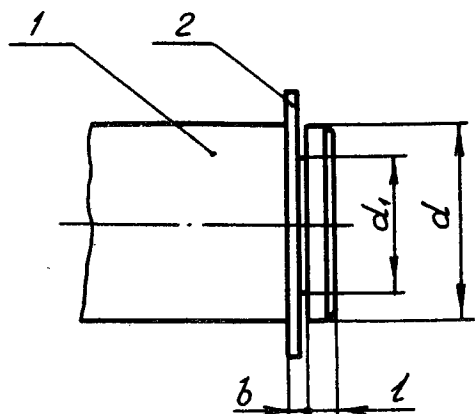
№ изм. 1
№ изв. 9659

* По действующим в отрасли документам.

ПРИЛОЖЕНИЕ 1

Обязательное

ПРИМЕР ПРИМЕНЕНИЯ УПОРНЫХ ШАЙБ И РАЗМЕРЫ КАНАВОК
ДЛЯ ШАЙБ НА ВАЛАХ



1 - вал; 2- шайба

Размеры в мм

Типо-размер шайбы	Диаметр вала d	d_1	b	l
		Пред.откл.		
		по h11	по H11	$\pm 0,2$
1	От 2 до 2,5	1,5	0,5	0,8
2	Св.2,5 до 4	2,3	0,7	1,0
3	Св. 4 до 6	4,0	0,8	1,2
4	Св. 6 до 8	6,0		
5	Св. 8 до 13	9,0	1,2	2,0
6	Св.13 до 16	12,0	1,4	2,5
7	Св.16 до 20	15,0	1,6	3,5

ПРИЛОЖЕНИЕ 2

Обязательное

КОДЫ ОКП ШАЙБ

Типо-размер	ОСТ1 34520-80		ОСТ1 34521-80	
	Покрытие			
	Ц6-9.хр		Н6-9	
	Код ОКП	КЧ	Код ОКП	КЧ
1	75 9464 4001	09	75 9464 5001	05
2	75 9464 4002	08	75 9464 5002	04
3	75 9464 4003	07	75 9464 5003	03
4	75 9464 4004	06	75 9464 5004	02
5	75 9464 4005	05	75 9464 5005	01
6	75 9464 4006	04	75 9464 5006	00
7	75 9464 4007	03	75 9464 5007	10

Примечание. Коды ОКП шайб с другими покрытиями выдаются головной организацией по стандартизации по запросам предприятий.

№ изм.

№ изв.

206

Изм. № дубликата

Изм. № подлинника

ЛИСТ РЕГИСТРАЦИИ ИЗМЕНЕНИЙ

№ изм.	Номера страниц				Номер "Изв. об изм."	Подпись	Дата	Срок введения изменения
	Изме- ненных	Заме- ненных	Новых	Анну- лиро- ванных				
1	1, 2, 3	-	-	-	9059	Бобл-	01.10.86	01.01.87
2	1				11825	АСС	17.02.93	