

УДК 621.882.3

Группа Г33

# ОТРАСЛЕВОЙ СТАНДАРТ

ОСТ 1 33256-89  
ОСТ 1 33257-89

**ГАЙКИ КРУГЛЫЕ  
С ОСЕВЫМИ ПРОРЕЗЬЯМИ**  
Конструкция

На 6 страницах

ОКП 75 9424

Дата введения 01.01.90

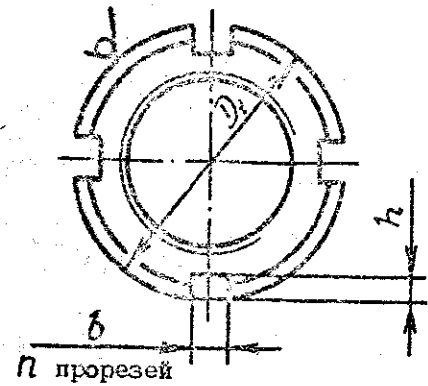
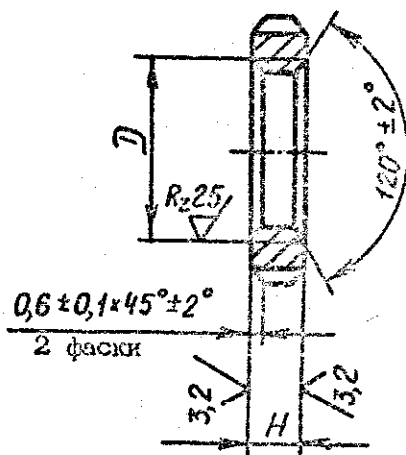
Несоблюдение стандарта преследуется по закону

1. Конструкция и размеры гаек должны соответствовать указанным на чертеже и в табл.1.

№ зм.  
№ дд.

Изм. № 1  
Изм. № 2  
529

12,5/ (M)



Размеры, мм

Таблица 1

D	D <sub>1</sub>	H h14	h b		Число прорезей n	Масса 100 шт., кг
			h14			
MR10	18	6	2,0	4	4	0,677
MR12x1,5	20					0,795
MR14x1,5	22					0,913
MR16x1,5	26					1,317
MR18x1,5	28					1,465
MR20x1,5	30	7	2,5	5	6	1,495
MR22x1,5	34					2,486
MR24x1,5	36					2,610
MR27x1,5	40					3,262
MR30x1,5	42					3,231
MR33x1,5	46	8	3,0	6	8	4,158
MR36x1,5	50					5,031
MR39x1,5	55					6,510
MR42x1,5	58					6,983
MR45x1,5	60					6,709
MR48x1,5	65	9	3,5	7	10	8,414
MR52x1,5	68					9,139
MR56x1,5	75					10,730
MR60x1,5	78					12,045
MR64x1,5	82					12,596
MR68x1,5	85	10	4,0	9	12	13,446
MR72x1,5	90					14,193
MR76x1,5	95					15,793
MR80x1,5	100					17,422
MR85x1,5	105					20,025
MR90x1,5	110	10	4,5	8	12	20,881
MR95x1,5	115					21,716
MR100x1,5	120					22,874

№ ком. 523  
№ изв.  
Изм. № дубликата  
Изм. № подлинника

2. Материал: сталь 30ХГСА и 12Х17Г9АН4.
3. Термическая обработка гаек:
  - из стали 30ХГСА -  $\sigma_B = 880 \dots 1030$  МПа (90...110 кгс/мм<sup>2</sup>). При светлой изотермической закалке  $\sigma_B = 880 \dots 1320$  МПа (90...135 кгс/мм<sup>2</sup>);
  - из стали 12Х17Г9АН4 -  $\sigma_B \geq 860$  МПа (70 кгс/мм<sup>2</sup>).
4. Поле допуска резьбы под металлическое покрытие - 5Н6Н, под неметаллическое покрытие и без покрытия - 4Н5Н.
5. Покрытие гаек:
  - из стали 30ХГСА - Ц6.хр, Кд6.хр;
  - из стали 12Х17Г9АН4 - Хим.Пас.
 Другие виды покрытия - по ОСТ 1 33102.
6. Коды ОКП гаек должны соответствовать указанным в табл.2.

Таблица 2

Код ОКП 73 9424 3XXX КЧ

См. таблицу

D	ОСТ 1 33256-89			ОСТ 1 33257-89			D	ОСТ 1 33256-89			ОСТ 1 33257-89		
	Обозначение покрытия в обозначении гаек <sup>59</sup>							Обозначение покрытия в обозначении гаек <sup>59</sup>					
	Ц	Кд	Хим.Пас	Ц	Кд	Хим.Пас		Ц	Кд	Хим.Пас	Ц	Кд	Хим.Пас
	XXX КЧ							XXX КЧ					
MR10	301 06	331 00	401 03	MR45x1,5	315 00	345 05	415 08						
MR12x1,5	302 05	332 10	402 02	MR48x1,5	316 10	346 04	416 07						
MR14x1,5	303 04	333 09	403 01	MR52x1,5	317 09	347 03	417 06						
MR16x1,5	304 07	334 08	404 00	MR56x1,5	318 03	348 02	418 05						
MR18x1,5	305 02	335 07	405 10	MR60x1,5	319 07	349 01	419 04						
MR20x1,5	306 01	336 06	406 09	MR64x1,5	320 03	350 08	420 00						
MR22x1,5	307 00	337 05	407 08	MR68x1,5	321 02	351 07	421 10						
MR24x1,5	308 10	338 04	408 07	MR72x1,5	322 01	352 06	422 09						
MR27x1,5	309 09	339 03	409 06	MR76x1,5	323 00	353 05	423 08						
MR30x1,5	310 05	340 10	410 02	MR80x1,5	324 10	354 04	424 07						
MR33x1,5	311 04	341 09	411 01	MR85x1,5	325 09	355 03	425 06						
MR36x1,5	312 03	342 08	412 00	MR90x1,5	326 08	356 02	426 05						
MR39x1,5	313 02	343 07	413 10	MR95x1,5	327 07	357 01	427 04						
MR42x1,5	314 01	344 06	414 09	MR100x1,5	328 06	358 00	428 03						

7. В обозначениях гаек должны применяться цифровые обозначения полей допусков резьбы: 1 - для 5Н6Н, 2 - для 4Н5Н.

\* Коды ОКП гаек с другими покрытиями выдаются головной организацией по стандартизации по адресу: [www.gost.ru](http://www.gost.ru).

№ доп. № доп. 523

8. Технические условия - по ОСТ 1 33102.

Пример наименования и обозначения круглой гайки с осевыми прорезями, с резьбой МР24х1,5 - 5Н6Н, из стали 30ХГСА, с покрытием Ц.хр :

Гайка 24-1-Ц-ОСТ 1 33256-89

То же, с резьбой МР24х1,5 - 5Н6Н, из стали 30ХГСА, с покрытием Кд.хр :

Гайка 24-1-Кд-ОСТ 1 33256-89

То же, с резьбой МР24х1,5 - 4Н5Н, из стали 12Х17Г9АН4, с покрытием Хим.Пас :

Гайка 24-2-Хим.Пас-ОСТ 1 33257-89

№ изм.

№ изв.

Изм. № дубликата

Изм. № подлинника

523

ИНФОРМАЦИОННЫЕ ДАННЫЕ

1. УТВЕРЖДЕН Министерством 29.08.89

ЗАРЕГИСТРИРОВАН ШО за № 385, 386 от 11.10.89

2. Срок первой проверки - 1999 г., периодичность проверки - 10 лет.

3. ВЗАМЕН ОСТ 1 33093-80, ОСТ 1 33094-80.

4. ССЫЛОЧНЫЕ НОРМАТИВНО-ТЕХНИЧЕСКИЕ ДОКУМЕНТЫ

Обозначение НТД, на который дана ссылка	Номер пункта
ОСТ 1 33102-80	5, 8

№ изм.

№ изв.

523

в. № дубликата

в. № подлинника

ЛИСТ РЕГИСТРАЦИИ ИЗМЕНЕНИЙ

№ изм.	Номера страниц				Номер " Изв. об изм. "	Подпись	Дата	Срок вводения изменения
	Изме- ненных	Заме- ненных	Новых	Акту- лизо- ванных				