

УДК 621.882.3

Группа Г33

**ОТРАСЛЕВОЙ СТАНДАРТ****ОСТ 1 33253-89****ГАЙКИ КРУГЛЫЕ  
СО ШЛИЦЕМ НА ТОРЦЕ**  
Конструкция

На 5 страницах

ОКП 75 9424

Дата введения 01.01.90

Несоблюдение стандарта преследуется по закону

1. Конструкция, размеры и коды ОКП гаек должны соответствовать указанным на чертеже и в таблице.

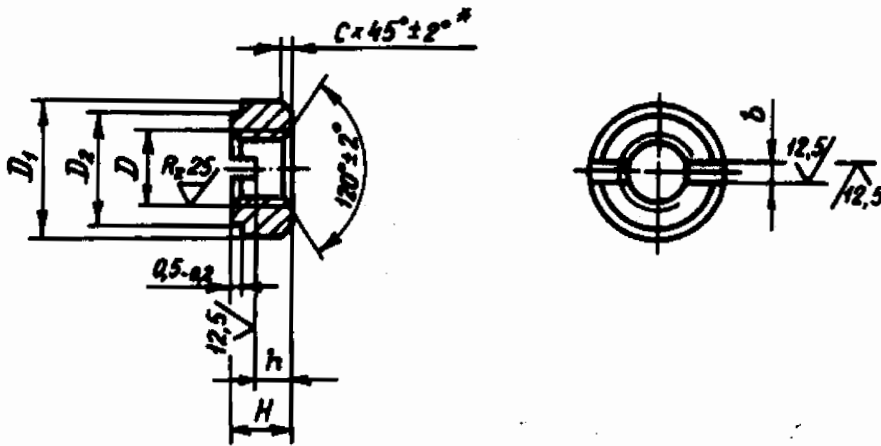
№ изв.  
№ изд.

521

Изд. № дубликата  
Изд. № переиздания

Издание официальное

Перепечатка воспрещена

6,3  
√ (√)

Размеры, мм

D	Код ОКП гайки с покрытием Ц.хр. <sup>нм</sup>	$D_1$	$D_2$	H	h	b		C ±0,1	Масса 100 шт., кг
		h 12		h 14		Нормы.	Пред. откл.		
MR4	75 9424 2906 09	8,0	7,0	3,5	2,5	1,4	+0,25	0,4	0,107
MR5	75 9424 2907 08	10,0	9,0	4,0	2,8	2,0			0,189
MR6	75 9424 2908 07	11,0	10,0	5,0	3,0	2,8			0,268
MR8	75 9424 2909 06	14,0	12,5	6,0	3,5	3,0			0,502

Изм. № дубльета

Изм. № исполнения  
521

<sup>н</sup> Для гаек с резьбой MR4 вместо фаски допускается притупление.

<sup>нм</sup> Коды ОКП гаек с другими покрытиями выдаются головной организацией по стандартизации по запросам предприятий.

2. Материал: сталь А12.

3. Поле допуска резьбы под металлическое покрытие - 5Н6Н, под неметаллическое покрытие и без покрытия - 4Н6Н для  $D \leq MR5$  и 4Н5Н для  $D > MR5$ .

4. Покрытие: Ц6.хр.

Другие виды покрытия - по ОСТ 1 33102.

5. В обозначениях гаек с полем допуска резьбы 4Н6Н и 4Н5Н должно применяться цифровое обозначение поля допуска резьбы - "2".

6. Технические условия - по ОСТ 1 33102.

Пример наименования и обозначения круглой гайки со шлицем на торце, с резьбой МR6 - 5Н6Н, с покрытием Ц.хр:

Гайка 6-Ц-ОСТ 1 33253-89

То же, с резьбой МR6 - 4Н5Н, с покрытием Хим.Окс:

Гайка 6-2-Хим.Окс-ОСТ 1 33253-89

№ изм.	1
№ изв.	9971

Изм. № дубликата	
Изм. № подлинника	521

## ИНФОРМАЦИОННЫЕ ДАННЫЕ

1. УТВЕРЖДЕН Министерством 29.08.89  
ЗАРЕГИСТРИРОВАН ЦГО за № 382 от 11.10.89
2. Срок первой проверки - 1999 г., периодичность проверки - 10 лет.
3. ВЗАМЕН ОСТ 1 33089-80.
4. ССЫЛОЧНЫЕ НОРМАТИВНО-ТЕХНИЧЕСКИЕ ДОКУМЕНТЫ

Обозначение НТД, на который дана ссылка	Номер пункта
ОСТ 1 33102-80	4, 6

№ изм.

№ изд.

521

в. № дубликата

в. № исполнения

