

УДК 621.882.31

Группа Г33

ОТРАСЛЕВОЙ СТАНДАРТ

ОСТ 133242-89

**ГАЙКИ ШЕСТИГРАННЫЕ НИЗКИЕ
ДЛЯ СТОПОРЕНИЯ СОЕДИНЕНИЙ
ДЕФОРМИРОВАНИЕМ БОНКИ**
Конструкция

На 6 страницах

ОКП 75 9424

Дата введения 01.01.90

Несоблюдение стандарта преследуется по закону

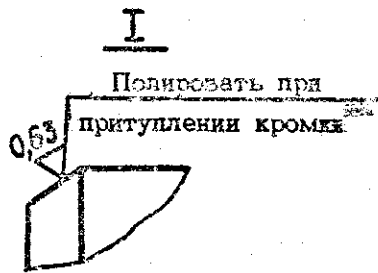
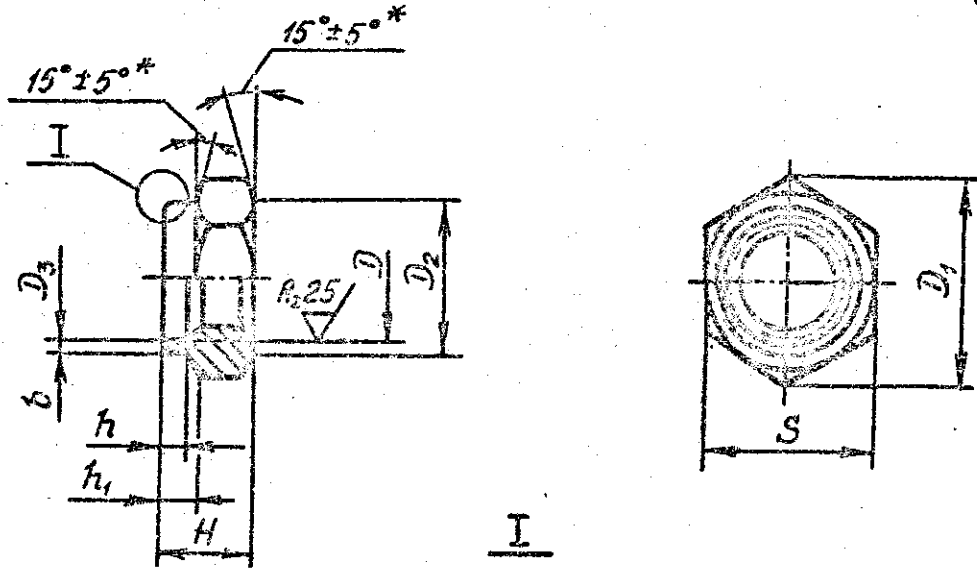
1. Настоящий стандарт распространяется на низкие шестигранные гайки одностороннего использования, предназначенные для стопорения соединений деформированием бонки (в случае отсутствия возможности применения других типов стопорения) и эксплуатации при температуре от минус 60 до плюс 250°С.

№ сем.
№ изд.

№ сем. № доборная
№ сем. № доборная
513

2. Конструкция и размеры гаек должны соответствовать указанным на черт.1 и в табл.1.

6,3 / (✓)



Черт.1

Размеры, мм

Таблица 1

D	D ₁	D ₂	D ₃	S	H	h	h ₁	b	Масса 100 шт., кг
	min		H12	h12	h14		-0,2	h12	
MR5	8,8	7,3	5,2	8	4,5	2,0	2,5	0,3	0,06
MR6	11,0	9,2	6,2	10					
MR8	13,2	11,0	8,2	12					
MR10	15,5	13,0	10,2	14	6,5	3,5	4,0	0,4	0,12
MR12x1,5	18,8	16,0	12,3	17					
MR14x1,5	21,1	18,0	14,3	19					
MR16x1,5	24,6	21,0	16,3	22	7,5	4,0	4,5	0,5	0,18
MR18x1,5	26,8	23,0	18,3	24					
MR20x1,5	30,2	26,0	20,3	27					
MR22x1,5	33,6	29,0	22,3	30	8,5	4,5	5,0	0,8	0,24
MR24x1,5	35,8	31,0	24,3	32					
MR27x1,5	40,3	35,0	27,3	36					
MR30x1,5	46,3	40,0	30,3	41	10,0	5,5	6,0	0,8	0,31
MR33x1,5	52,1	45,0	33,3	46					
MR36x1,5	58,7	49,0	36,3	50					
MR42x1,5	62,5	54,0	42,5	55	13,0	7,5	8,0	0,8	0,42

* Размеры обеспеч. инстр.

** Шероховатость поверхности не контролировать.

№ изм.
№ изд.

Илл. № дубликата
Илл. № подлинника
513

3. Материал: сталь 14X17H2.
4. Термическая обработка: $\sigma_B = 830 \dots 1030$ МПа ($85 \dots 105$ кгс/мм²).
5. Поле допуска резьбы под металлическое покрытие - 5H6H, под неметаллическое покрытие и без покрытия - 4H6H для $D = MR5$ и 4H5H для $D > MR5$.
6. Покрытие: Хим.Лас; Н6.Кд3.т.хр.
- Другие виды покрытия - по ОСТ 1 33102.
7. Коды ОКП гаек с покрытием Хим.Лас должны соответствовать указанным в табл.2^{*}.

Таблица 2

D	Код ОКП	D	Код ОКП
MR5	75 9424 1501 08	MR20x1,5	75 9424 1509 00
MR6	75 9424 1502 07	MR22x1,5	75 9424 1510 07
MR8	75 9424 1503 06	MR24x1,5	75 9424 1511 06
MR10	75 9424 1504 05	MR27x1,5	75 9424 1512 05
MR12x1,5	75 9424 1505 04	MR30x1,5	75 9424 1513 04
MR14x1,5	75 9424 1506 03	MR33x1,5	75 9424 1514 03
MR16x1,5	75 9424 1507 02	MR36x1,5	75 9424 1515 02
MR18x1,5	75 9424 1508 01	MR42x1,5	75 9424 1516 01

8. Стопорение соединений гайками должно соответствовать указанному в обязательном приложении.

9. Схема приспособления для деформирования бонки гайки и основные размеры его рабочей части приведены в рекомендуемом приложении 2 к ОСТ 1 33241.

10. В обозначениях гаек должны применяться цифровые обозначения полей допусков резьбы: 1 - для 5H6H; 2 - для 4H6H и 4H5H.

11. Технические условия - по ОСТ 1 33102 со следующим дополнением: гайки при приемке должны контролироваться на отсутствие трещин на деформированной части бонки; для контроля отбирается одна гайка от партии.

Пример наименования и обозначения низкой шести-гранной гайки для стопорения соединений деформированием бонки, с резьбой MR6 - 5H6H, с покрытием Н6.Кд3.т.хр:

Гайка 6-1-Н.Кд-ОСТ 1 33242-89

То же, с резьбой MR6 - 4H5H, с покрытием Хим.Лас:

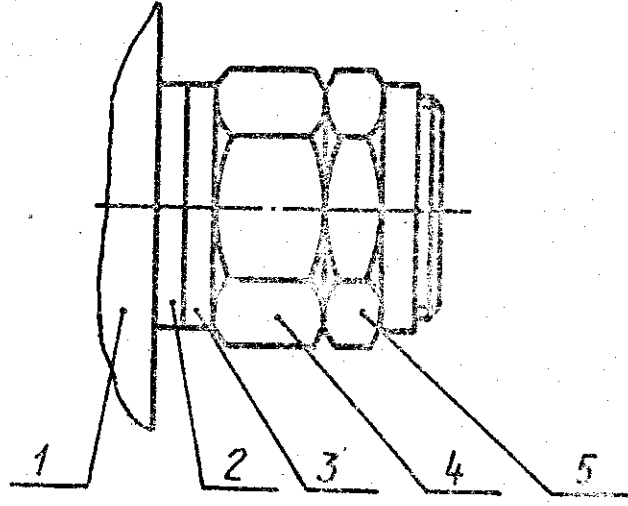
Гайка 6-2-Хим.Лас-ОСТ 1 33242-89

* Коды ОКП гаек с другими покрытиями выдаются головной организацией по стандартизации по запросам предприятий.

ПРИЛОЖЕНИЕ
Обязательное

СТОПОРЕНИЕ СОЕДИНЕНИЙ ГАЙКАМИ

Остальное - см. приложение 1 к ОСТ 1 33241.



1 и 2 - соединяемые детали; 3 - шайба; 4 - гайка шестигранная стандартная; 5 - гайка с деформированной бонкой

Черт.2

№ изм.
№ изв.

Изм. № дубликата
Изм. № подлинника
513

ИНФОРМАЦИОННЫЕ ДАННЫЕ

1. УТВЕРЖДЕН Министерством 29.08.89

ЗАРЕГИСТРИРОВАН ЦГО за № 371 от 11.10.89

2. Срок первой проверки - 1999 г., периодичность проверки - 10 лет.

3. ВЗАМЕН ОСТ 1 33106-83.

4. ССЫЛОЧНЫЕ НОРМАТИВНО-ТЕХНИЧЕСКИЕ ДОКУМЕНТЫ

Обозначение НТД, на который дана ссылка	Номер пункта, приложения
ОСТ 1 33102-80	6, 11
ОСТ 1 33241-89	9, Приложение

№ изм.

№ изв.

513

Инв. № дубликата

Инв. № оригинала

ЛИСТ РЕГИСТРАЦИИ ИЗМЕНЕНИЙ

№ изм.	Номера страниц				Номер "Изм. об изм."	Подпись	Дата	Срок введения изменений
	Изм-енных	Заме-ненных	Новых	Анну-лиро-ванных				