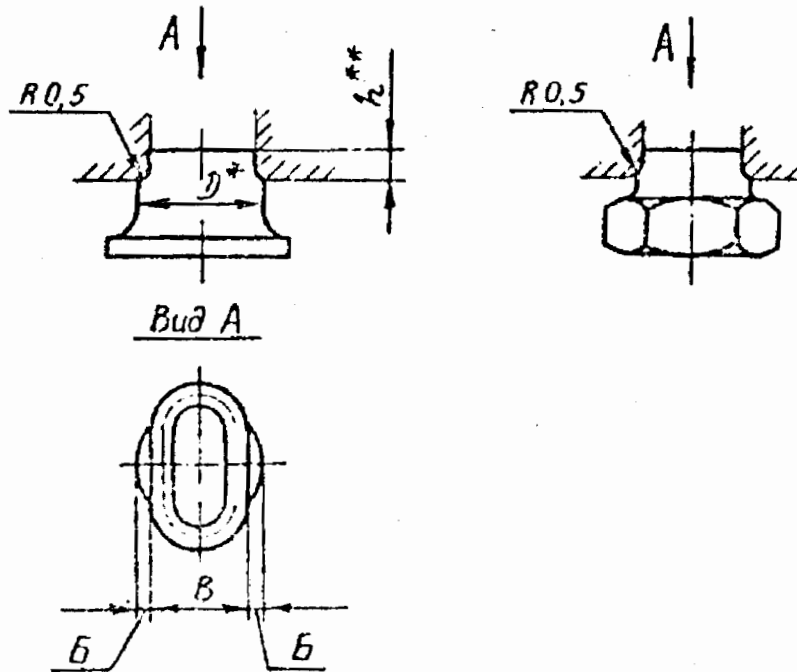


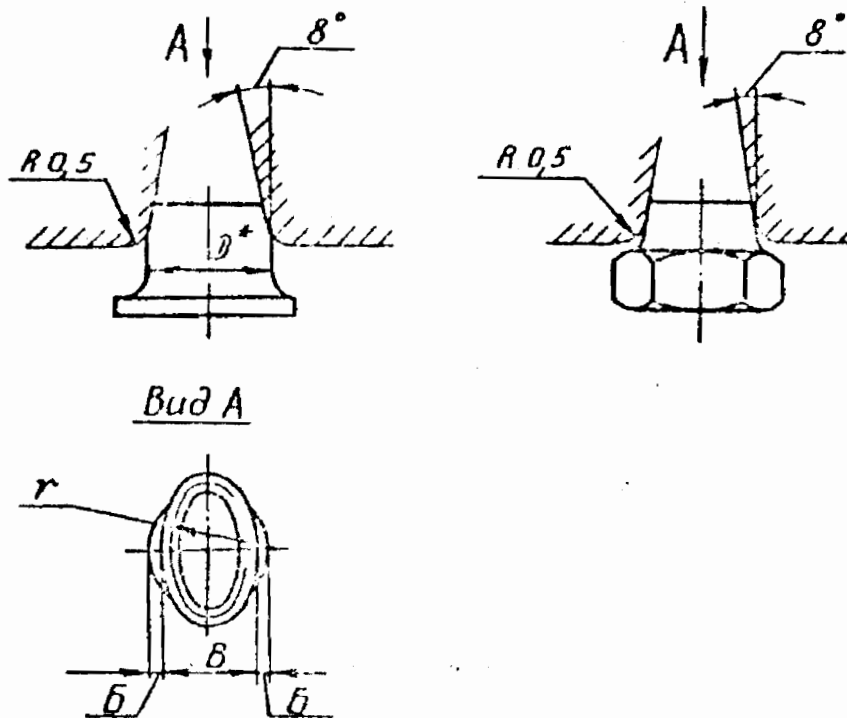
2. Схема обжатия и основные размеры обжатой части гаек должны соответствовать указанным:

- на черт.1 и в табл.1 - для гаек из конструкционной стали;
- на черт.2 и в табл.1 - для гаек из коррозионностойкой и жаростойкой стали;
- на черт.2 и в табл.2 - для гаек из алюминиевых сплавов.

Допускается обжатие самоконтращихся гаек выполнять по любой из схем, указанных на черт.1 и 2, независимо от материала гайки.



Черт.1



Черт.2

* Размер для справок.

** Размер рекомендуемый.

№ вкл.
№ вкл.

251

№ вкл.
№ вкл.

Таблица 1

Резьба	З	В		h	r
		Номи.	Пред. откл.		
М3	3,8	3,3	+0,08	1,3	2,8
	4,0	3,5			
М4	4,9	4,4		1,5	3,1
	5,0				
	5,3	4,8			
	5,4				
М5	6,1	5,5		1,8	3,9
	6,4	5,8			
М6	7,1	6,5		2,0	4,3
	7,4	6,8			
М8	9,2	8,6	+0,10	2,5	5,4
	9,5	8,8			
М10	11,2	10,5	3,0	6,8	
	12,0	11,3			

Таблица 2

Резьба	D	B		r
		Пред. откл.	+0,08	
М3	3,84	3,24	2,8	
М4	4,80	4,20	3,1	
М5	6,00	5,30	3,9	

3. Разность размеров В с обеих сторон - не более 0,3 мм для гаек из сталей, не более 0,2 мм для гаек из алюминиевых сплавов.

4. После обжатия конические свойства гаек должны соответствовать требованиям ОСТ 33102-80.

5. Отклонение размера В от значений, указанных в табл. 1 и 2, не является браковочным признаком, если конические свойства гаек соответствуют требованиям ОСТ 33102-80.

6. Схема контроля размера В приведена в рекомендуемом приложении.

7. В отраслевых стандартах и рабочих чертежах размеры обжатой части гаек не приводить, а делать ссылку на настоящий стандарт в следующей редакции:

« Поверхность . . . обжать по ОСТ 1 33101-80'.

№ 1
№ 131. 8063

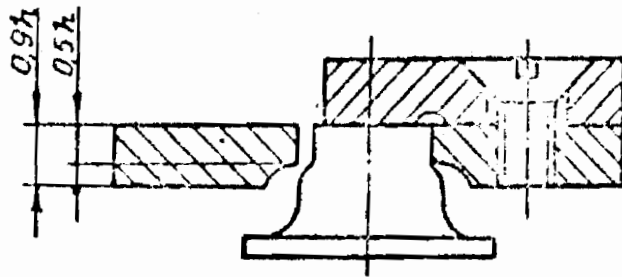
261

№ 1. № дубинки
№ 1. № подшивки

СХЕМА КОНТРОЛЯ РАЗМЕРА В ОБЖАТОЙ ЧАСТИ ГАЕК

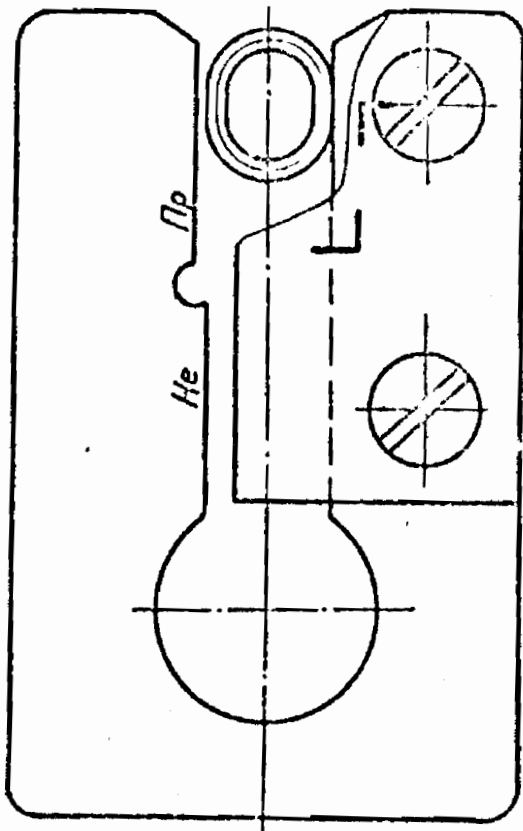
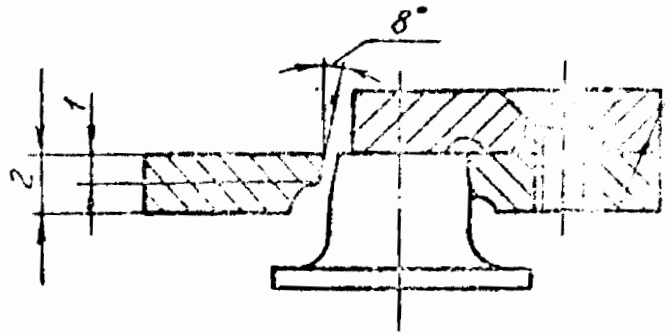
A - A

Для гаек, обжатых по схеме, изображенной на черт.1



A - A

Для гаек, обжатых по схеме, изображенной на черт.2



A

A

Примечание. Для контроля может быть использован любой универсальный или специальный измерительный инструмент.

№ вим.
№ кол.

251

№ вим.
№ кол.

ЛИСТ РЕГИСТРАЦИИ ИЗМЕНЕНИЯ

№ изм	Номера страниц				Номер Изв. об изм.	Подпись	Дата	Срок действия изменения
	Изме- ненных	Заме- ненных	Новых	Анну- лиро- ванных				
1	3	-	-	-	9002	<i>[Signature]</i>	01.01.80	01.01.80
2	1	-	-	-	9008	<i>[Signature]</i>	01.01.81	01.01.81
3	1	-	-	-	11822	<i>[Signature]</i>	01.01.81	01.01.81