

УДК 621.882.6

Группа Г31

# ОТРАСЛЕВОЙ СТАНДАРТ

ОСТ 1 31183-80

ОСТ 1 31184-80

БОЛТЫ С ПОТАЙНОЙ ГОЛОВКОЙ  $\angle 90^\circ$   
С ПОЛЕМ ДОПУСКА ДИАМЕТРА  
СТЕРЖНЯ f9


На 18 страницах

Конструкция и размеры

Взамен 3079А, 3080А

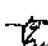
ОКП 75 9133

ОКП 75 9134

Проверен в 1986 г.   
~~Срок действия продлен до 01.01.86~~

Распоряжением Министерства от 30 октября 1980 года № 087-16

срок действия установлен с 1 января 1982 года

~~до 1 января 1987 года~~ 

Несоблюдение стандарта преследуется по закону

БОЛТЫ ПО ОСТ 1 31183-80 И ОСТ 1 31184-80 ВЗАИМОЗАМЕНЯЕМЫ  
С БОЛТАМИ ПО НОРМАЛЯМ 3079А И 3080А СООТВЕТСТВЕННО

1. Конструкция и размеры болтов должны соответствовать указанным на черт. 1 и 2  
и в табл. 1 и 2.

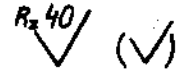
№ изм.  
№ изв.

1  
9663

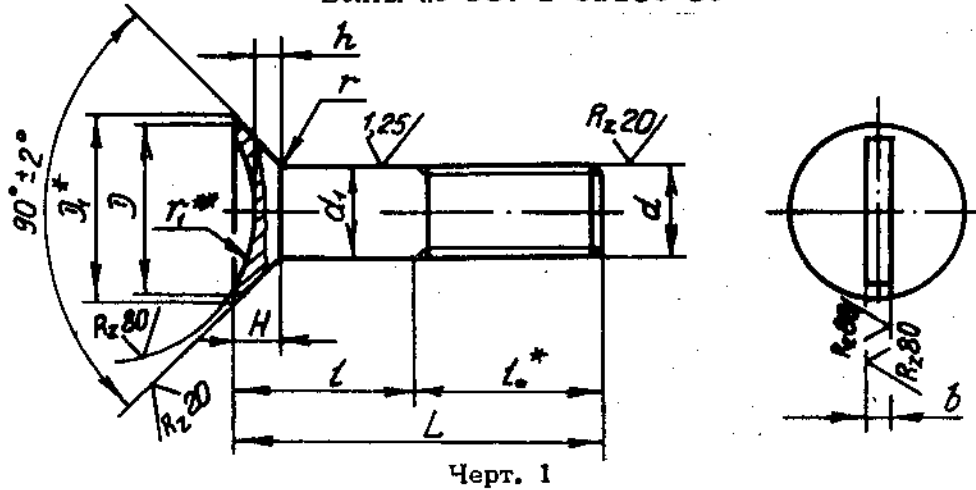
2  
11819

Изм. № дубликата  
Изм. № подлинника

296

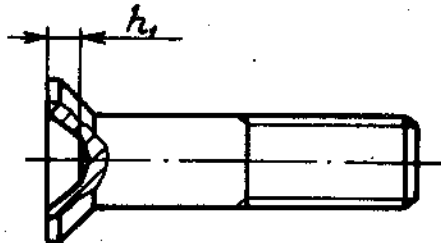


Болты по ОСТ 1 31183-80



Черт. 1

Болты по ОСТ 1 31184-80  
Остальное - см. черт. 1



Черт. 2

Таблица 1

Размеры в мм

d	d <sub>1</sub> Пред. откл. по f9	D min	D <sub>1</sub>	Шлиц			l <sub>0</sub>	Шлиц			
				H	r	r <sub>1</sub>		прямой		по ГОСТ 10753-64	
								b	h	Номер	h <sub>1</sub> Пред. откл. по h 14
по h 14	±0,2	по h 14	по H 14	по h 14							
M5	5	9,0	10	2,5	0,5	8,0	10	1,2	1,2	2	2,3
M6	6	11,0	12	3,0		10,0	12	1,8	1,5	3	2,4
M8	8	14,8	16	4,0	0,8	12,5	14	2,0	2,0		4
M10	10	18,8	20	5,0		16,0	18		2,0	2,5	
M12x1,5	12	20,8	22		5,5	1,0	20,0	20	2,5		-
M14x1,5	14	23,8	25	22			24	3,0		3,0	
M16x1,5	16	25,8	27	6,0	1,5	25,0			26		
M18x1,5	18	28,8	30			28					
M20x1,5	20	30,8	32								

\* Размеры для справок.  
\*\* Размер обеспеч. инстр.

№ 131183-80  
 № 131184-80  
 296  
 № дубликата  
 № подлинника

Таблица 2

L	M5		M6		M8		M10		M12x1,5		M14x1,5		M16x1,5		M18x1,5		M20x1,5		
	Применяемость	t Пред. откл. -0,4	Применяемость	t Пред. откл. -0,5	Применяемость	t Пред. откл. -0,62	Применяемость	t Пред. откл. -0,75	Применяемость	t Пред. откл. -0,75	Применяемость	t Пред. откл. -0,75	Применяемость	t Пред. откл. -0,75	Применяемость	t Пред. откл. -0,75	Применяемость	t Пред. откл. -0,75	
16		6		-		-		-		-		-		-		-		-	
18		8		6		-		-		-		-		-		-		-	
20	+0,2	10		8		6		-		-		-		-		-		-	
22		12		10		8		-		-		-		-		-		-	
24		14		12		10		-		-		-		-		-		-	
26		16		14		12		-		-		-		-		-		-	
28		18		16		14	8	-		-		-		-		-		-	
30		20		18		16	10	-		-		-		-		-		-	
32		22		20		18	12	-	10	-		-		-		-		-	
34		24		22		20	14	-	12	-		-		-		-		-	
36	+0,3	26		24		22	16	-	14	-		-		-		-		-	
38		28		26		24	18	-	16	-		-		-		-		-	
40		30		28		26	20	-	18	-		-		-		-		-	
42		32		30		28	22	-	20	-		-		-		-		-	
44		34		32		30	24	-	22	-		-		-		-		-	
46		36		34		32	26	-	24	-		-		-		-		-	
48		38		36		34	28	-	26	-		-		-		-		-	
50		40		38		36	30	-	28	-		-		-		-		-	
52		42		40		38	32	-	30	-		-		-		-		-	
54	+0,5	-		42		40	34	-	32	-		-		-		-		-	
		-		44		42	36	-	34	-		-		-		-		-	
		-		46		44	38	-	36	-		-		-		-		-	
		-		48		46	40	-	38	-		-		-		-		-	
		-		50		48	42	-	40	-		-		-		-		-	
		-		52		50	44	-	42	-		-		-		-		-	
		-		54		52	46	-	44	-		-		-		-		-	

1. № дубликата  
1. № подлинная

296

№ изм.  
№ изд.

мм

d

Продолжение табл. 2

мм

L	M5		M6		M8		M10		M12x1,5		M14x1,5		M16x1,5		M18x1,5		M20x1,5	
	Пред. откл. - 0,4	Применя- емость	Пред. откл. - 0,5	Применя- емость	Пред. откл. - 0,62	Применя- емость	Пред. откл. - 0,75	Применя- емость	Пред. откл. - 0,75	Применя- емость	Пред. откл. - 0,75	Применя- емость	Пред. откл. - 0,75	Применя- емость	Пред. откл. - 0,75	Применя- емость	Пред. откл. - 0,75	Применя- емость
56	-		44		42		38		36		34		32		30		28	
58	-		46		44		40		38		36		34		32		30	
60	-		48		46		42		40		38		36		34		32	
62	-		50		48		44		42		40		38		36		34	
64	-		-		50		46		44		42		40		38		36	
66	-		-		52		48		46		44		42		40		38	
68	-		-		54		50		48		46		44		42		40	
70	-		-		56		52		50		48		46		44		42	
72	-		-		58		54		52		50		48		46		44	
74	-		-		60		56		54		52		50		48		46	
76	-		-		62		58		56		54		52		50		48	
78	-		-		64		60		58		56		54		52		50	
80	-		-		66		62		60		58		56		54		52	
82	-		-		68		64		62		60		58		56		54	
84	-		-		-		66		64		62		60		58		56	
86	-		-		-		68		66		64		62		60		58	
88	-		-		-		70		68		66		64		62		60	
90	-		-		-		72		70		68		66		64		62	
92	-		-		-		74		72		70		68		66		64	
94	-		-		-		76		74		72		70		68		66	

Изм. № дубликата  
Изм. № подлинника

296

№ изм.  
№ изд.



## ОСТ 1 31183-80, ОСТ 1 31184-80 Стр. 6

2. Материал: сталь 30ХГСА.
3. Термическая обработка\*:  $\sigma_B = 1079 \dots 1275$  МПа (110 ... 130 кгс/мм<sup>2</sup>).  
При изотермической закалке -  $\sigma_B = 1079 \dots 1422$  МПа (110 ... 145 кгс/мм<sup>2</sup>).
4. Поля допусков резьбы: 6e под металлическое покрытие, 6h под немаetalлическое покрытие.
5. Отверстие для контролки в резьбовой части и обозначение болтов с контролочным отверстием - по ОСТ 1 03815-78.
6. Покрытие\*: Ц9,хр, Кд9,хр.  
Другие виды покрытия - по ОСТ 1 31101-80.
7. Расчетные разрушающие нагрузки на разрыв болтов с резьбой до М10 включительно и на срез болтов всех диаметров - по ОСТ 1 31100-80.
8. Масса болтов должна соответствовать указанной в табл. 3.

Таблица 3

L, мм	d								
	M5	M6	M8	M10	M12x1,5	M14x1,5	M16x1,5	M18x1,5	M20x1,5
Масса 100 шт., кг									
16	0,28	-	-	-	-	-	-	-	-
18	0,29	0,43	-	-	-	-	-	-	-
20	0,32	0,47	0,88	-	-	-	-	-	-
22	0,35	0,51	0,95	-	-	-	-	-	-
24	0,38	0,56	1,08	-	-	-	-	-	-
26	0,41	0,60	1,11	1,78	-	-	-	-	-
28	0,45	0,65	1,19	1,91	-	-	-	-	-
30	0,48	0,68	1,27	2,03	2,89	-	-	-	-
32	0,51	0,74	1,35	2,15	3,01	-	-	-	-
34	0,54	0,78	1,43	2,28	3,18	-	-	-	-
36	0,57	0,82	1,51	2,40	3,36	4,62	-	-	-
38	0,60	0,87	1,59	2,52	3,54	4,86	-	-	-
40	0,63	0,91	1,67	2,66	3,72	5,10	6,46	-	-
42	0,66	0,96	1,74	2,77	3,89	5,34	6,78	-	-
44	0,69	1,00	1,82	2,89	4,07	5,58	7,09	9,15	-
46	0,72	1,05	1,90	3,02	4,25	5,83	7,41	9,54	-
48	0,75	1,09	1,98	3,14	4,43	6,07	7,72	9,94	12,19
50	0,78	1,14	2,06	3,26	4,60	6,31	8,04	10,34	12,68
52	-	1,18	2,14	3,38	4,78	6,55	8,35	10,74	13,18

\* По действующим в отрасли документам.

ОСТ 1 31183-80, ОСТ 1 31184-80 Стр. 7

Продолжение табл. 3

L, мм	d								
	M5	M6	M8	M10	M12x1,5	M14x1,5	M16x1,5	M18x1,5	M20x1,5
Масса 100 шт., кг									
54	-	1,22	2,22	3,51	4,96	6,79	8,67	11,14	13,67
56	-	1,27	2,30	3,63	5,14	7,03	8,99	11,54	14,16
58	-	1,31	2,37	3,75	5,31	7,28	9,30	11,94	14,65
60	-	1,36	2,45	3,88	5,49	7,52	9,62	12,34	15,15
62	-	1,40	2,53	4,00	5,67	7,76	9,93	12,74	15,64
64	-	-	2,61	4,12	5,85	8,00	10,25	13,14	16,14
66	-	-	2,69	4,25	6,02	8,24	10,56	13,54	16,63
68	-	-	2,77	4,37	6,20	8,48	10,88	13,94	17,12
70	-	-	2,85	4,49	6,38	8,73	11,27	14,34	17,61
72	-	-	2,93	4,62	6,56	8,97	11,51	14,73	18,11
74	-	-	3,00	4,74	6,73	9,21	11,82	15,13	18,60
76	-	-	3,08	4,86	6,91	9,45	12,14	15,53	19,09
78	-	-	3,16	4,99	7,09	9,70	12,45	15,93	19,59
80	-	-	3,24	5,11	7,26	9,94	12,77	16,33	20,08
82	-	-	3,32	5,23	7,44	10,18	13,09	16,73	20,57
84	-	-	-	5,36	7,62	10,42	13,40	17,13	21,07
86	-	-	-	5,48	7,80	10,66	13,72	17,53	21,56
88	-	-	-	5,60	7,97	10,90	14,03	17,93	22,05
90	-	-	-	5,73	8,15	11,15	14,35	18,33	22,54
92	-	-	-	5,85	8,33	11,39	14,66	18,73	23,04
94	-	-	-	5,97	8,51	11,63	14,98	19,13	23,53
96	-	-	-	6,10	8,68	11,87	15,29	19,52	24,02
98	-	-	-	6,22	8,86	12,11	15,61	19,92	24,52
100	-	-	-	6,34	9,04	12,36	15,92	20,32	25,01
104	-	-	-	6,59	9,39	12,84	16,56	21,12	26,00
108	-	-	-	-	9,75	13,32	17,19	21,92	26,98
112	-	-	-	-	10,10	13,81	17,82	22,72	27,97
116	-	-	-	-	10,46	14,29	18,45	23,52	28,96
120	-	-	-	-	10,81	14,77	19,08	24,31	29,94
124	-	-	-	-	11,17	15,26	19,71	25,11	30,93
128	-	-	-	-	-	15,74	20,34	25,91	31,91
132	-	-	-	-	-	16,22	20,97	26,71	32,90
136	-	-	-	-	-	16,71	21,61	27,51	33,88
140	-	-	-	-	-	17,19	22,24	28,31	34,87
144	-	-	-	-	-	-	22,87	29,11	35,85
148	-	-	-	-	-	-	23,50	29,90	36,84

№ изм.  
№ изд.

296

Изм. № дубликата  
Изм. № подлинника

ОСТ 1 31183-80, ОСТ 1 31184-80 Стр. 8

9. Коды ОКП болтов должны соответствовать указанным в обязательном приложении.  
 10. Технические условия - по ОСТ 1 31101-80.

Пример наименования и обозначения болта с потайной головкой  $\angle 90^\circ$  с полем допуска диаметра стержня f 9, с прямым шлицем, с резьбой М6 и длиной  $L = 24$  мм, цинкованного:

Болт 6-24-Ц-ОСТ 1 31183-80

То же, кадмированного:

Болт 6-24-Кд-ОСТ 1 31183-80

То же, с крестообразным шлицем, цинкованного:

Болт 6-24-Ц-ОСТ 1 31184-80

То же, кадмированного:

Болт 6-24-Кд-ОСТ 1 31184-80

ПРИЛОЖЕНИЕ  
Обязательное

КОДЫ ОКП БОЛТОВ

Т а б л и ц а 1

Обозначение стандарта	Отверстия для контроля по ОСТ 1 03815-76	Покрытие*	Код ОКП			КЧ		
			XX	XXXX	X		XXX	
№ 136. ОСТ 1 31183-80	Отсутствуют	Ц.хр	75	9133	7	По табл. 2	Колонка 1	
		Кд.хр				По табл. 3		
	Исполнение 2	Ц.хр	75	9133	8	По табл. 2	Колонка 2	
		Кд.хр				По табл. 3		
ОСТ 1 31184-80	Отсутствуют	Ц.хр	75	9133	9	По табл. 2	Колонка 1	
		Кд.хр				По табл. 3		По табл. 4
	Исполнение 2	Ц.хр	75	9134	1	По табл. 2	Колонка 3	
		Кд.хр				По табл. 3		

\* Коды ОКП болтов с другими покрытиями выдаются головной организацией по стандартизации по запросам предприятий.

296

Инв. № подлинника



Т а б л и ц а 2

L	M5		M6		M8		M10		M12x1,5		M14x1,5		M16x1,5		M18x1,5		M20x1,5			
	XXX	КЧ	XXX	КЧ	XXX	КЧ	XXX	КЧ	XXX	КЧ	XXX	КЧ	XXX	КЧ	XXX	КЧ	XXX	КЧ	XXX	
																				1
16	001	08 04																		
18	002	07 03	021	04 00																
20	003	06 02	022	03 10	046	06 02														
22	004	05 01	023	02 09	047	05 01														
24	005	04 00	024	01 08	048	04 00														
26	006	03 10	025	00 07	049	03 10	080	04 00												
28	007	02 09	026	10 06	050	10 06	081	03 10												
30	008	01 08	027	09 05	051	09 05	082	02 09	121	01 08										
32	009	00 07	028	08 04	052	08 04	083	01 08	122	00 07										
34	010	07 03	029	07 03	053	07 03	084	00 07	123	10 06										
36	011	06 02	030	03 10	054	06 02	085	10 06	124	09 05	165	00 07								
38	012	05 01	031	02 09	055	05 01	086	09 05	125	08 04	166	10 06								
40	013	04 00	032	01 08	056	04 00	087	08 04	126	07 03	167	09 05	210	01 08						
42	014	03 10	033	00 07	057	03 10	088	07 03	127	06 02	168	08 04	211	00 07						
44	015	02 09	034	10 06	058	02 09	089	06 02	128	05 01	169	07 03	212	10 06	255	10 06				
46	016	01 08	035	09 06	059	01 08	090	02 09	129	04 00	170	03 10	213	09 05	256	09 05				
48	017	00 07	036	08 04	060	08 04	091	01 08	130	00 07	171	02 09	214	08 04	257	08 04	288	10 06		
50	018	10 06	037	07 03	061	07 03	092	00 07	131	10 06	172	01 08	215	07 03	258	07 03	289	09 05		
52			038	06 02	062	06 02	093	10 06	132	09 05	173	00 07	216	06 02	259	06 02	300	00 07		
54			039	05 01	063	05 01	094	09 05	133	08 04	174	10 06	217	05 01	260	02 09	301	10 06		
56			040	01 08	064	04 00	095	08 04	134	07 03	175	09 05	218	04 00	261	01 08	302	09 05		
58			041	00 07	065	03 10	096	07 03	135	06 02	176	08 04	219	03 10	262	00 07	303	08 04		

№ изм.  
№ изд.

296

№ дубликата  
№ подлинника

Продолжение табл. 2

L	M5		M6		M8		M10		M12x1,5		M14x1,5		M16x1,5		M18x1,5		M20x1,5						
	XXX	KЧ	XXX	KЧ	XXX	KЧ	XXX	KЧ	XXX	KЧ	XXX	KЧ	XXX	KЧ	XXX	KЧ	XXX	KЧ					
		1		2		1		2		1		2		1		2		1	2	1	2	1	2
60			042	10	06	066	02	09	087	06	02	177	07	03	220	10	06	263	10	06	304	07	03
62			043	09	05	067	01	08	098	05	01	178	06	02	221	09	05	264	09	05	305	06	02
64						068	00	07	099	04	00	179	05	01	222	08	04	265	08	04	306	05	01
66						069	10	06	100	06	02	180	01	08	223	07	03	266	07	03	307	04	00
68						070	06	02	101	05	01	181	00	07	224	06	02	267	06	02	308	03	10
70						071	05	01	102	04	00	182	10	06	225	05	01	268	05	01	309	02	09
72						072	04	00	103	03	10	183	09	05	226	04	00	269	04	00	310	09	05
74						073	03	10	104	02	09	184	08	04	227	03	10	270	00	07	311	08	04
76						074	02	09	105	01	08	185	07	03	228	02	09	271	10	06	312	07	03
78						075	01	08	106	00	07	186	06	02	229	01	08	272	09	05	313	06	02
80						076	00	07	107	10	06	187	05	01	230	08	04	273	08	04	314	05	01
82						077	10	06	108	09	05	188	04	00	231	07	03	274	07	03	315	04	00
84									109	08	04	189	03	10	232	06	02	275	06	02	316	03	10
86									110	04	00	190	10	06	233	05	01	276	05	01	317	02	09
88									111	03	10	191	09	05	234	04	00	277	04	00	318	01	08
90									112	02	09	192	08	04	235	03	10	278	03	10	319	00	07
92									113	01	08	193	07	03	236	02	09	279	02	09	320	07	03
94									114	00	07	194	06	02	237	01	08	280	09	05	321	06	02
96									115	10	06	195	05	01	238	00	07	281	08	04	322	05	01
98									116	09	05	196	04	00	239	10	06	282	07	03	323	04	00
100									117	08	04	197	03	10	240	06	02	283	06	02	324	03	10
104									118	07	03	198	02	09	241	05	01	284	05	01	325	02	09

d

Ил. № дубниката  
Ил. № подлинна

296

№ изм.  
№ изв.

Продолжение табл. 2

L	M5		M6		M8		M10		M12x1,5		M14x1,5		M18x1,5		M20x1,5								
	XXX	КЧ	XXX	КЧ	XXX	КЧ	XXX	КЧ	XXX	КЧ	XXX	КЧ	XXX	КЧ	XXX	КЧ							
																	1	2	1	2	1	2	1
108									158	10	06	199	01	08	242	04	00	285	04	00	326	01	08
112								159	09	05	200	03	10	03	243	03	10	286	03	10	327	00	07
116								160	05	01	201	02	09	02	244	02	09	287	02	09	328	10	06
120								161	04	00	202	01	08	01	245	01	08	288	01	08	329	09	05
124								162	03	10	203	00	07	00	246	00	07	289	00	07	330	05	01
128											204	10	06	10	247	10	06	290	07	03	331	04	00
132											205	09	05	05	248	09	05	291	06	02	332	03	10
136											206	08	04	04	249	08	04	292	05	01	333	02	09
140											207	07	03	03	250	04	00	293	04	00	334	01	08
144															251	03	10	294	03	10	335	00	07
148															252	02	09	295	02	09	336	10	06

Ив. № дубляжата

Ив. № родничка

296

№ п/п

№ 339

№ п/п

№ 339

№ п/п

№ 339

№ п/п

№ 339

№ п/п

№ 339

№ п/п

№ 339

№ п/п

№ 339

Т а б л и ц а 3

L	M5		M8		M8		M10		M12x1,5		M14x1,5		M16x1,5		M18x1,5		M20x1,5		
	XXX	КЧ	XXX	КЧ	XXX	КЧ	XXX	КЧ	XXX	КЧ	XXX	КЧ	XXX	КЧ	XXX	КЧ	XXX	КЧ	
																			1
16	401	07 08																	
18	402	06 02	421	03 10															
20	403	05 01	422	02 08	446	05 01													
22	404	04 00	423	01 08	447	04 00													
24	405	03 10	424	00 07	448	03 10													
26	406	02 08	425	10 06	449	02 08	480	03 10											
28	407	01 08	426	09 05	450	09 05	481	02 08											
30	408	00 07	427	08 04	451	08 04	482	01 08											
32	409	10 06	428	07 03	452	07 03	483	00 07	521	00 07									
34	410	06 02	429	06 02	453	06 02	484	10 06	522	10 06									
36	411	05 01	430	02 09	454	05 01	485	09 05	523	09 05	565	10 06							
38	412	04 00	431	01 08	455	04 00	486	08 04	524	08 04	566	09 05							
40	413	03 10	432	00 07	456	03 10	487	07 06	525	07 03	567	08 04	610	00 07					
42	414	02 09	433	10 06	457	02 08	488	06 02	526	06 02	568	07 03	611	10 06					
44	415	01 08	434	09 05	458	01 08	489	05 01	527	05 01	568	06 02	612	09 05	655	09 05			
46	416	00 07	435	08 04	459	00 07	490	01 08	528	04 00	569	06 02	613	08 04	656	08 04			
48	417	10 06	436	07 03	460	07 03	491	00 07	529	03 10	570	02 08	614	07 03	657	07 03	698	09 05	
50	418	09 05	437	06 02	461	06 02	492	10 06	530	10 06	571	01 08	615	06 02	658	06 02	699	08 04	
52			438	05 01	462	05 01	493	09 05	531	09 05	572	00 07	616	06 01	659	05 01	700	10 06	
54			439	04 00	463	04 00	494	08 04	532	08 04	573	10 06	617	04 00	660	01 08	701	08 05	
56			440	00 07	464	03 10	495	07 03	533	07 03	574	09 05	618	03 10	661	00 07	702	08 04	
58			441	10 06	465	02 09	496	06 02	534	06 02	575	08 04	619	02 09	662	10 06	703	07 03	

Продолжение табл.3

L	M5		M6		M8		M10		M12x1,5		M14x1,5		M16x1,5		M18x1,5		M20x1,5		
	XXX	KЧ	XXX	KЧ	XXX	KЧ	XXX	KЧ	XXX	KЧ	XXX	KЧ	XXX	KЧ	XXX	KЧ	XXX	KЧ	XXX
60			442	09 05		01 08	487	05 01	536	04 00	577	06 02	620	08 05	663	09 05	704	06 02	
62			443	08 04		00 07	498	04 00	537	03 10	578	05 01	621	08 04	664	08 04	705	05 01	
64						10 06	499	03 10	538	02 09	579	04 00	622	07 03	665	07 03	706	04 00	
66						09 05	500	05 01	539	01 08	580	00 07	623	06 02	666	06 02	707	03 10	
68						05 01	501	04 00	540	08 04	581	10 06	624	05 01	667	05 01	708	02 09	
70						04 00	502	03 10	541	07 03	582	09 05	625	04 00	668	04 00	709	01 08	
72						03 10	503	02 09	542	06 02	583	08 04	626	03 10	669	03 10	710	08 04	
74						02 09	504	01 08	543	05 01	584	07 03	627	02 09	670	10 06	711	07 03	
76						01 08	505	00 07	544	04 00	585	06 02	628	01 08	671	09 05	712	06 02	
78						00 07	506	10 06	545	03 10	586	05 01	629	00 07	672	08 04	713	05 01	
80						10 06	507	09 05	546	02 09	587	04 00	630	07 03	673	07 03	714	04 00	
82						09 05	508	08 04	547	01 08	588	03 10	631	06 02	674	06 02	715	03 10	
84						08 04	509	07 03	548	00 07	589	02 09	632	05 01	675	05 01	716	02 09	
86						07 03	510	03 10	549	10 06	590	09 05	633	04 00	676	04 00	717	01 08	
88						03 10	511	02 09	550	06 02	591	08 04	634	03 10	677	03 10	718	00 07	
90						02 09	512	01 08	551	05 01	592	07 03	635	02 09	678	02 09	719	10 06	
92						01 08	513	00 07	552	04 00	593	06 02	636	01 08	679	01 08	720	06 02	
94						00 07	514	10 06	553	03 10	594	05 01	637	00 07	680	08 04	721	05 01	
96						10 06	515	09 05	554	02 09	595	04 00	638	10 06	681	07 03	722	04 00	
98						09 05	516	08 04	555	01 08	596	03 10	639	09 05	682	06 02	723	03 10	
100						08 04	517	07 03	556	00 07	597	02 09	640	05 01	683	05 01	724	02 09	
104						07 03	518	06 02	557	10 06	598	01 08	641	04 00	684	04 00	725	01 08	

Имя. № дубликата	
Имя. № водопровода	296

№ изм.	
№ изв.	

Продолжение табл. 3

L	M5		M6		M8		M10		M12x1,5		M14x1,5		M16x1,5		M18x1,5		M20x1,5					
	XXX	КЧ	XXX	КЧ	XXX	КЧ	XXX	КЧ	XXX	КЧ	XXX	КЧ	XXX	КЧ	XXX	КЧ	XXX	КЧ	XXX			
																				1	2	1
108									558	09	05	00	07	642	03	10	685	03	10	726	00	07
112					559	08	04	600	02	09	09	09	09	643	02	09	686	02	09	727	10	06
116					560	04	00	601	01	08	08	08	08	644	01	08	687	01	08	728	09	05
120					561	03	10	602	00	07	07	07	07	645	00	07	688	00	07	729	08	04
124					562	02	08	603	10	06	06	06	06	646	10	06	689	10	06	730	04	00
128								604	09	05	05	05	05	647	09	05	690	06	02	731	03	10
132								605	08	04	04	04	04	648	08	04	691	05	01	732	02	09
136								606	07	03	03	03	03	649	07	03	692	04	00	733	01	08
140								607	06	02	02	02	02	650	03	10	693	03	10	734	00	07
144														651	02	09	694	02	09	735	10	06
148														652	01	08	695	01	08	736	09	05

d

№ 131.  
№ 132.

296

№ № дубликата  
№ № подлинника









ЛИСТ РЕГИСТРАЦИИ ИЗМЕНЕНИЙ

№ изм.	Номера страниц				Номер "Изв. об изм."	Подпись	Дата	Срок введения изменения
	Измененных	Замененных	Новых	Аннулированных				
1	1	1	—	—	9663	<i>Вф-</i>	29.09.86	01.01.87
2	1				11819	<i>ОСС</i>	19.02.89	