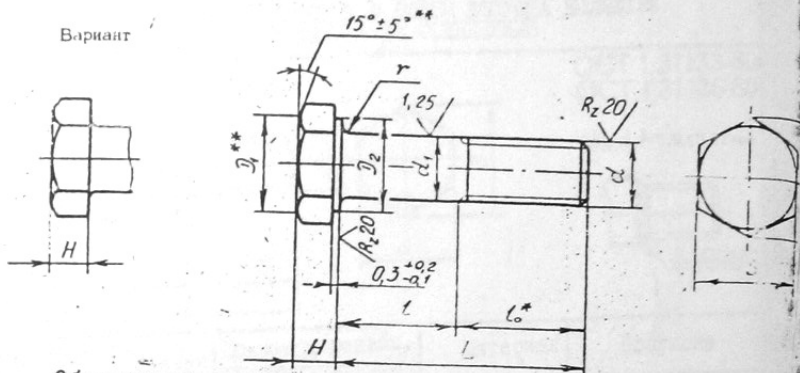


## БОЛТЫ С ШЕСТИГРАННОЙ ГОЛОВКОЙ.

R<sub>2,40</sub>

Обозначение в документации:

d - L - H - d - ОСТ 1 31137-80

Таблица

d	Пред. откл. по р6	D min	D <sub>1</sub> Пред. откл. по h 14	D <sub>2</sub> min	мм			l
					S	H	r	
					Пред.откл.			
M5	5	8,8	8	7,3	8	3	0,5	10
M6	6	11,0	10	9,2	10	4	0,5	12
M8	8	13,2	12	11,0	12	5	0,3	14
M10	10	15,5	14	13,0	14	6	0,3	13
M12x1,5	12	21,1	19	18,0	19	7	1,0	20
M14x1,5	14	24,5	22	21,0	22	9	1,0	22
M16x1,5	16	26,8	24	23,0	24	10	1,5	24
M18x1,5	18	30,2	27	26,0	27	11	1,5	26
M20x1,5	20	33,6	30	29,0	30	12	1,5	28
M22x1,5	22	35,8	32	31,0	32	13	1,0	30

Материал: сталь 30ХГСА

Сортамент

Таблица

d	M5	M6	M8	M10	M12×1,5	M14×1,5	M16×1,5	M18×1,5	M20×1,5
L	I4-50	I6-62	I8-82	22-104	22-124	24-140	26-148	28-148	30-148

Применяемость стр. 26

Масса стр. 239

\* Размер для справок.

\* Размеры обеспеч. инстр.

Ив. № дробагага

Ив. № подлинна

263