

УДК 621.882.215.091.6

Группа Г31

# ОТРАСЛЕВОЙ СТАНДАРТ

ОСТ 1 31056-80

БОЛТЫ С ПОТАЙНОЙ ГОЛОВКОЙ  $\angle 90^\circ$   
СТУПЕНЧАТЫЕ

На 9 страницах

Конструкция и размеры

Взамен 3086А

ОКП 75 9143

Распоряжением Министерства от 4 ноября 1980 года № 087-16  
срок введения установлен с 01.01.82

Несоблюдение стандарта преследуется по закону

1. Конструкция и размеры болтов должны соответствовать указанным на чертеже и в табл. 1 и 2.

Инв. № дубликата  
Инв. № подлинника

271

Издание официальное

ГР № 8191076 от 20.01.81

Перепечатка воспрещена

Rz 20 / (✓)

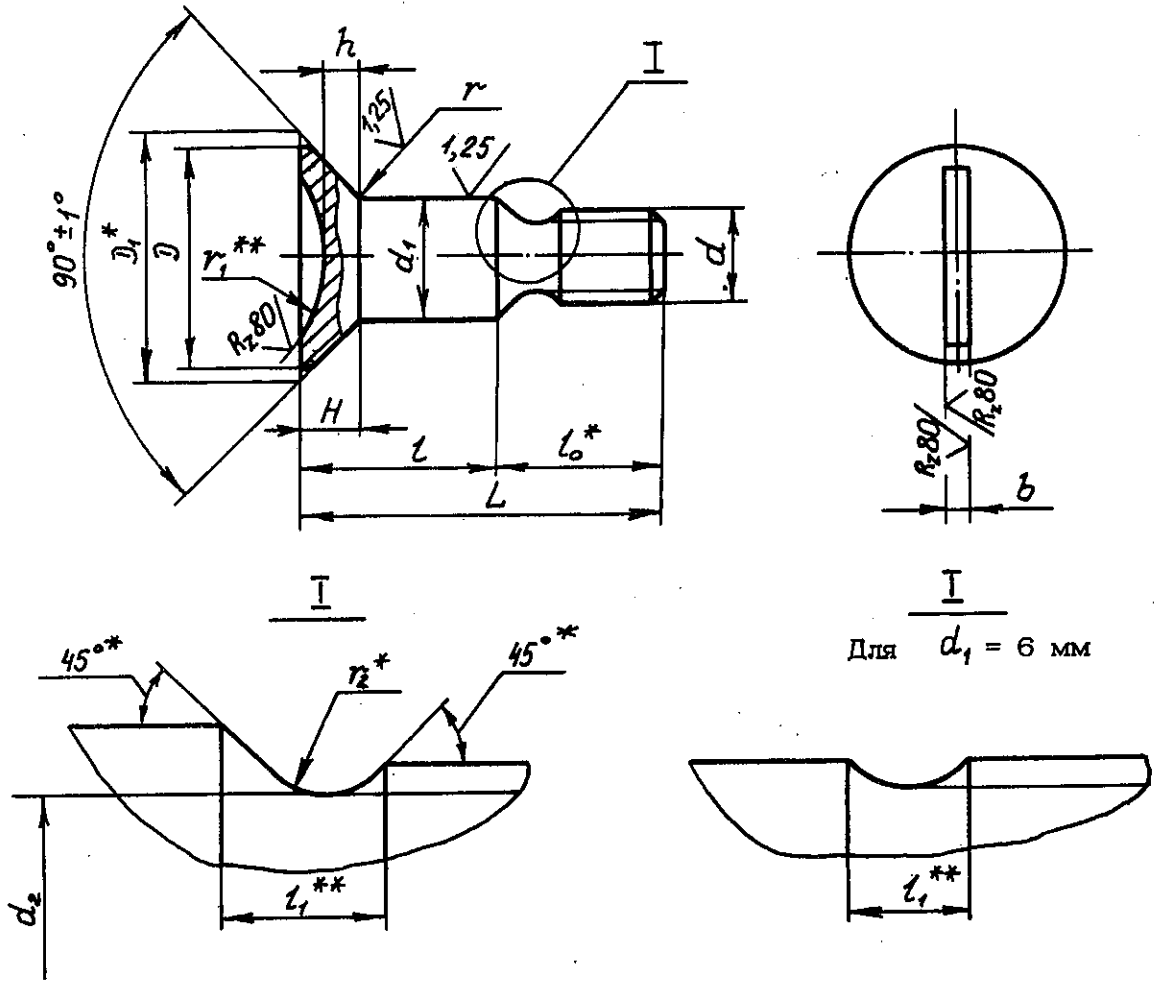


Таблица 1

мм

d	Пред.откл.		D	D1	Предельные отклонения				r2	- l1	l0	
	по h				по H		r	r1				
	по h.8	по h.12			по H.14	по H.14						
M6	6	4,5	11,0	12	3,0	1,5	1,6	1,0	10,0	2,0	3,2	10
	8		14,8	16	4,0	2,0			12,5		4,2	11
M8	10	6,2	18,8	20	5,0	2,5	2,0	1,2	16,0	2,5	4,9	13
M10	12	7,8	20,8	22					5,5			2,5
M12x1,5	14	9,8	23,8	25	6,0	3,0	3,0	1,8		25,0	2,5	
M14x1,5	16	11,8	25,8	27					3,0			3,0
M16x1,5	18	13,8	28,8	30	3,0	3,0	1,8	25,0		2,5	5,3	
M18x1,5	20	15,8	30,8	32					3,0			3,0
M20x1,5	22	17,8	32,8	34	3,0	3,0	2,0	25,0		2,5	5,3	

\* Размеры для справок.

\*\* Размеры обеспеч. инстр.

№ изм. 1 2  
№ изв. 9600 9621

271

Ив. № дубликата  
Ив. № подлинника

мм

L	d <sub>r</sub>																			
	Номинал	Пред. откл.	6		8		10		12		14		16		18		20		22	
			Применяемость	l	Применяемость	l	Применяемость	l	Применяемость	l	Применяемость	l	Применяемость	l	Применяемость	l	Применяемость	l	Применяемость	l
			Применяемость	-0,5	Применяемость	-0,62	Применяемость	-0,75	Применяемость	-0,75	Применяемость	-0,75	Применяемость	-0,75	Применяемость	-0,75	Применяемость	-0,75	Применяемость	-0,75
16			6	-	-	-	-	-	-	-	-	-	-	-	-	-	-	-	-	-
18	±0,2		8	7	-	-	-	-	-	-	-	-	-	-	-	-	-	-	-	-
20			10	9	7	-	-	-	-	-	-	-	-	-	-	-	-	-	-	-
22			12	11	9	-	-	-	-	-	-	-	-	-	-	-	-	-	-	-
24			14	13	11	10	-	-	-	-	-	-	-	-	-	-	-	-	-	-
26			16	15	13	12	-	-	-	-	-	-	-	-	-	-	-	-	-	-
28			18	17	15	14	12	-	-	-	-	-	-	-	-	-	-	-	-	-
30			20	19	17	16	14	-	-	-	-	-	-	-	-	-	-	-	-	-
32			22	21	19	18	16	15	-	-	-	-	-	-	-	-	-	-	-	-
34	±0,3		24	23	21	20	18	17	-	-	-	-	-	-	-	-	-	-	-	-
36			26	25	23	22	20	19	17	-	-	-	-	-	-	-	-	-	-	-
38			28	27	25	24	22	21	19	18	-	-	-	-	-	-	-	-	-	-
40			30	29	27	26	24	23	21	20	-	-	-	-	-	-	-	-	-	-
42			32	31	29	28	26	25	23	22	20	-	-	-	-	-	-	-	-	-
44			34	33	31	30	28	27	25	24	22	-	-	-	-	-	-	-	-	-
46			36	35	33	32	30	29	27	26	24	-	-	-	-	-	-	-	-	-
48			38	37	35	34	32	31	29	28	26	-	-	-	-	-	-	-	-	-
50			40	39	37	36	34	33	31	30	28	-	-	-	-	-	-	-	-	-
52			42	41	39	38	36	35	33	32	30	-	-	-	-	-	-	-	-	-
54			44	43	41	40	38	37	35	34	32	-	-	-	-	-	-	-	-	-
56			46	45	43	42	40	39	37	36	34	-	-	-	-	-	-	-	-	-
58			48	47	45	44	42	41	39	38	36	-	-	-	-	-	-	-	-	-
60			50	49	47	46	44	43	41	40	38	-	-	-	-	-	-	-	-	-
62			52	51	49	48	46	45	43	42	40	-	-	-	-	-	-	-	-	-
64	±0,5		-	53	51	50	48	47	45	44	42	-	-	-	-	-	-	-	-	-
66			-	55	53	52	50	49	47	46	44	-	-	-	-	-	-	-	-	-
68			-	57	55	54	52	51	49	48	46	-	-	-	-	-	-	-	-	-
70			-	59	57	56	54	53	51	50	48	-	-	-	-	-	-	-	-	-
72			-	61	59	58	56	55	53	52	50	-	-	-	-	-	-	-	-	-
74			-	63	61	60	58	57	55	54	52	-	-	-	-	-	-	-	-	-
76			-	65	63	62	60	59	57	56	54	-	-	-	-	-	-	-	-	-
78			-	67	65	64	62	61	59	58	56	-	-	-	-	-	-	-	-	-
80			-	69	67	66	64	63	61	60	58	-	-	-	-	-	-	-	-	-

№ изм.  
№ изв.

№ дубликата  
№ подлинника  
271

L		мм																	
		d <sub>1</sub>																	
Номинал	Пред. откл.	6		8		10		12		14		16		18		20		22	
		Применяемость	l	Применяемость	l	Применяемость	l	Применяемость	l	Применяемость	l	Применяемость	l	Применяемость	l	Применяемость	l	Применяемость	l
			-0,5		-0,62		-0,75		-0,75		-0,75		-0,75		-0,75		-0,75		-0,75
82		-		71		69		68		66		65		63		62		60	
84		-		-		71		70		68		67		65		64		62	
86		-		-		73		72		70		69		67		66		64	
88		-		-		75		74		72		71		69		68		66	
90	±0,5	-		-		77		76		74		73		71		70		68	
92		-		-		79		78		76		75		73		72		70	
94		-		-		81		80		78		77		75		74		72	
96		-		-		83		82		80		79		77		76		74	
98		-		-		85		84		82		81		79		78		76	
100		-		-		87		86		84		83		81		80		78	

Примечание. Допускается применение болтов большей длины с интервалом: 2 мм для болтов длиной до 100 мм, 4 мм для болтов длиной свыше 100 мм. Применение таких болтов должно быть согласовано с головной организацией по стандартизации.

2. Материал: сталь 30ХГСН2А -ВД.

3. Термическая обработка:  $\sigma_B = 1569 \dots 1814$  МПа ( $160 \dots 185$  кгс/мм<sup>2</sup>)\*.

4. Резьба с закругленной впадиной R 0,144P ± 0,180P, поле допуска - 6e.

5. Отверстие для контровки в резьбовой части болта и обозначение болтов с контрольным отверстием - по ОСТ 1 03815-76.

6. Допускается шероховатость поверхностей радиуса  $r$  и гладкой части стержня после пескоструйной обработки  $R_z 20$  мкм.

7. Покрyтие: Кд 9.хлористоаммонийный. фос.окс по отраслевой инструкции № 1046-75.

8. Технология изготовления, контроль перед постановкой и постановка болтов в конструкцию должны соответствовать требованиям инструкции ПИ 1.2.053-78.

9. Разрушающие нагрузки на срез болтов - по ОСТ 1 31100-80.

10. Масса болтов должна соответствовать указанной в табл.3.

\* По действующему в отрасли документу.

№ изм. 1 9600  
№ изм. 2 9621

271

Изм. № дубликата  
Изм. № подлинника

Размеры в мм

L	d <sub>1</sub>								
	6	8	10	12	14	16	18	20	22
	Масса 100 шт., кг								
16	0,39	-	-	-	-	-	-	-	-
18	0,43	0,67	-	-	-	-	-	-	-
20	0,47	0,75	1,25	-	-	-	-	-	-
22	0,51	0,83	1,37	-	-	-	-	-	-
24	0,55	0,91	1,49	2,04	-	-	-	-	-
26	0,59	0,99	1,61	2,22	-	-	-	-	-
28	0,63	1,07	1,73	2,40	3,29	-	-	-	-
30	0,67	1,15	1,85	2,58	3,53	-	-	-	-
32	0,71	1,23	1,97	2,76	3,77	4,85	-	-	-
34	0,75	1,31	2,09	2,94	4,01	5,16	-	-	-
36	0,79	1,39	2,21	3,12	4,25	5,47	7,02	-	-
38	0,83	1,47	2,33	3,30	4,49	5,78	7,42	9,04	-
40	0,87	1,55	2,45	3,48	4,73	6,09	7,82	9,53	-
42	0,91	1,63	2,57	3,66	4,97	6,40	8,22	10,02	12,95
44	0,95	1,71	2,69	3,84	5,21	6,71	8,62	10,51	13,55
46	0,99	1,79	2,81	4,02	5,45	7,02	9,02	11,00	14,15
48	1,03	1,87	2,93	4,20	5,69	7,33	9,42	11,49	14,75
50	1,07	1,95	3,05	4,38	5,93	7,64	9,82	11,98	15,35
52	1,11	2,03	3,17	4,56	6,17	7,95	10,22	12,47	15,95
54	1,15	2,11	3,29	4,74	6,41	8,26	10,62	12,96	16,55
56	1,19	2,19	3,41	4,92	6,65	8,57	11,02	13,45	17,15
58	1,23	2,27	3,53	5,10	6,89	8,88	11,42	13,94	17,75
60	1,27	2,35	3,65	5,28	7,13	9,19	11,82	14,43	18,35
62	1,31	2,43	3,77	5,46	7,37	9,50	12,22	14,92	18,95
64	-	2,51	3,89	5,64	7,61	9,81	12,62	15,41	19,55
66	-	2,59	4,01	5,82	7,85	10,12	13,02	15,90	20,15
68	-	2,67	4,13	6,00	8,09	10,43	13,42	16,39	20,75
70	-	2,75	4,25	6,18	8,33	10,74	13,82	16,88	21,35
72	-	2,83	4,37	6,36	8,57	11,05	14,22	17,37	21,95
74	-	2,91	4,49	6,54	8,81	11,36	14,62	17,86	22,55
76	-	2,99	4,61	6,72	9,05	11,67	15,02	18,35	23,15
78	-	3,07	4,73	6,90	9,29	11,98	15,42	18,84	23,75
80	-	3,15	4,85	7,08	9,53	12,29	15,82	19,33	24,35
82	-	3,23	4,97	7,26	9,77	12,60	16,22	19,82	24,95
84	-	-	5,09	7,44	10,01	12,91	16,62	20,31	25,55
86	-	-	5,21	7,62	10,25	13,22	17,02	20,80	26,15

№ изм.

№ изв.

271

Изм. № дубликата

Изм. № подлинника

Размеры в мм

L	d <sub>1</sub>								
	6	8	10	12	14	16	18	20	22
Масса 100 шт., кг									
88	-	-	5,33	7,80	10,49	13,53	17,42	21,29	26,75
90	-	-	5,45	7,98	10,73	13,84	17,82	21,78	27,35
92	-	-	5,57	8,16	10,97	14,15	18,22	22,27	27,95
94	-	-	5,69	8,34	11,21	14,46	18,62	22,76	28,55
96	-	-	5,81	8,52	11,45	14,77	19,02	23,25	29,15
98	-	-	5,93	8,70	11,69	15,08	19,42	23,74	29,75
100	-	-	6,05	8,78	11,93	15,39	19,82	24,23	30,35

11. Коды ОКП болтов должны соответствовать указанным в обязательном приложении.  
 12. Технические условия - по ОСТ1 31101-80.

Пример наименования и обозначения ступенчатого болта с потайной головкой  $\angle 90^\circ$  диаметром  $d_1 = 6$  мм и длиной  $L = 24$  мм с покрытием Кд 9, хлористоаммонийный, фос. окс:

Болт 6-24-Кд.фос.окс-ОСТ 1 31056-80

ПРИЛОЖЕНИЕ

Обязательное

КОДЫ ОКП БОЛТОВ

Т а б л и ц а 1

Отверстие для контролки по ОСТ 1 03815-76	Код ОКП		КЧ
	XX XXXX X	XXX	
Отсутствует	75 9143 5	По табл. 2	колонка 1
Исполнение 2	75 9143 6		колонка 2

№ изм. 1  
 № изв. 9600

271

№ № дубликата  
 № № подлинника



Продолжение табл. 2

L	6		8		10		12		14		16		18		20		22	
	XXX	КЧ	XXX	КЧ	XXX	КЧ	XXX	КЧ	XXX	КЧ	XXX	КЧ	XXX	КЧ	XXX	КЧ	XXX	КЧ
58	022	05 01	047	07 03	081	05 01	122	02 09	161	06 02	198	04 00	233	07 03	267	08 04	299	00 07
60	023	04 00	048	06 02	082	04 00	123	01 08	162	05 01	199	03 10	234	06 02	268	07 03	300	02 09
62	024	03 10	049	05 01	083	03 10	124	00 07	163	04 00	200	05 01	235	05 01	269	06 02	301	01 08
64			050	01 08	084	02 09	125	10 06	164	03 10	201	04 00	236	04 00	270	02 09	302	00 07
66			051	00 07	085	01 08	126	09 05	165	02 09	202	03 10	237	03 10	271	01 08	303	10 06
68			052	10 06	086	00 07	127	08 04	166	01 08	203	02 09	238	02 09	272	00 07	304	09 05
70			053	09 05	087	10 06	128	07 03	167	00 07	204	01 08	239	01 08	273	10 06	305	08 04
72			054	08 04	088	09 05	129	06 02	168	10 06	205	00 07	240	08 04	274	09 05	306	07 03
74			055	07 03	089	08 04	130	02 09	169	09 05	206	10 06	241	07 03	275	08 04	307	06 02
76			056	06 02	090	04 00	131	01 08	170	05 01	207	09 05	242	06 02	276	07 03	308	05 01
78			057	05 01	091	03 10	132	00 07	171	04 00	208	08 04	243	05 01	277	06 02	309	04 00
80			058	04 00	092	02 09	133	10 06	172	03 10	209	07 03	244	04 00	278	05 01	310	00 07
82			059	03 10	093	01 08	134	09 05	173	02 09	210	03 10	245	03 10	279	04 00	311	10 06
84					094	00 07	135	08 04	174	01 08	211	02 09	246	02 09	280	00 07	312	09 05
86					095	10 06	136	07 03	175	00 07	212	01 08	247	01 08	281	10 06	313	08 04
88					096	09 05	137	06 02	176	10 06	213	00 07	248	00 07	282	09 05	314	07 03
90					097	08 04	138	05 01	177	09 05	214	10 06	249	10 06	283	08 04	315	06 02
92					098	07 03	139	04 00	178	08 04	215	09 05	250	06 02	284	07 03	316	05 01
94					099	06 02	140	00 07	179	07 03	216	08 04	251	05 01	285	06 02	317	04 00
96					100	08 04	141	10 06	180	03 10	217	07 03	252	04 00	286	05 01	318	03 10
98					101	07 03	142	09 05	181	02 09	218	06 02	253	03 10	287	04 00	319	02 09
100					102	06 02	143	08 04	182	01 08	219	05 01	254	02 09	288	03 10	320	09 05

Ив. № дубликата  
Ив. № оригинала

271

№ изм.  
№ изв.



## ЛИСТ РЕГИСТРАЦИИ ИЗМЕНЕНИЙ

№ изм.	Номера страниц				Номер "Изв. об изм."	Подпись	Дата	Срок введения изменения
	Изме- ненных	Заме- ненных	Новых	Анну- лиро- ванных				
1	2, 4, 6	-	-	-	9600	<i>Легу</i>	27.08.85	01.07.85
2	2, 4	-	-	-	9621	<i>Легу</i>	04.10.85	01.07.86
3	1	-	-	-	9682	<i>Легу</i>	09.06.86	01.01.87
4	1	-	-	-	11816	<i>Минин</i>	30.11.95	1996-01-01