

УДК 621.9.04.001.24

Группа Г90

ОТРАСЛЕВОЙ СТАНДАРТ

ОСТ 1 30055-84

НАКАТКА КОЛЬЦЕВАЯ
СТЕРЖНЕЙ БОЛТ-ЗАКЛЕПОК
ИЗ ТИТАНОВОГО СПЛАВА

На 5 страницах

Размеры

Взамен ОСТ 1 00121-74

Проверен в 1989 г.

Подлежит проверке в 1999 г.

ОКСТУ 7502

Распоряжением Министерства от 9 апреля 1984 года № 050/46

срок введения установлен с 01.01.85

Несоблюдение стандарта преследуется по закону

1. Профиль и размеры кольцевой накатки стержней болт-заклепок из титанового сплава должны соответствовать указанным на чертеже и в таблице.

Издание официальное

ГР 8322081 от 21.06.84

Перепечатка воспрещена

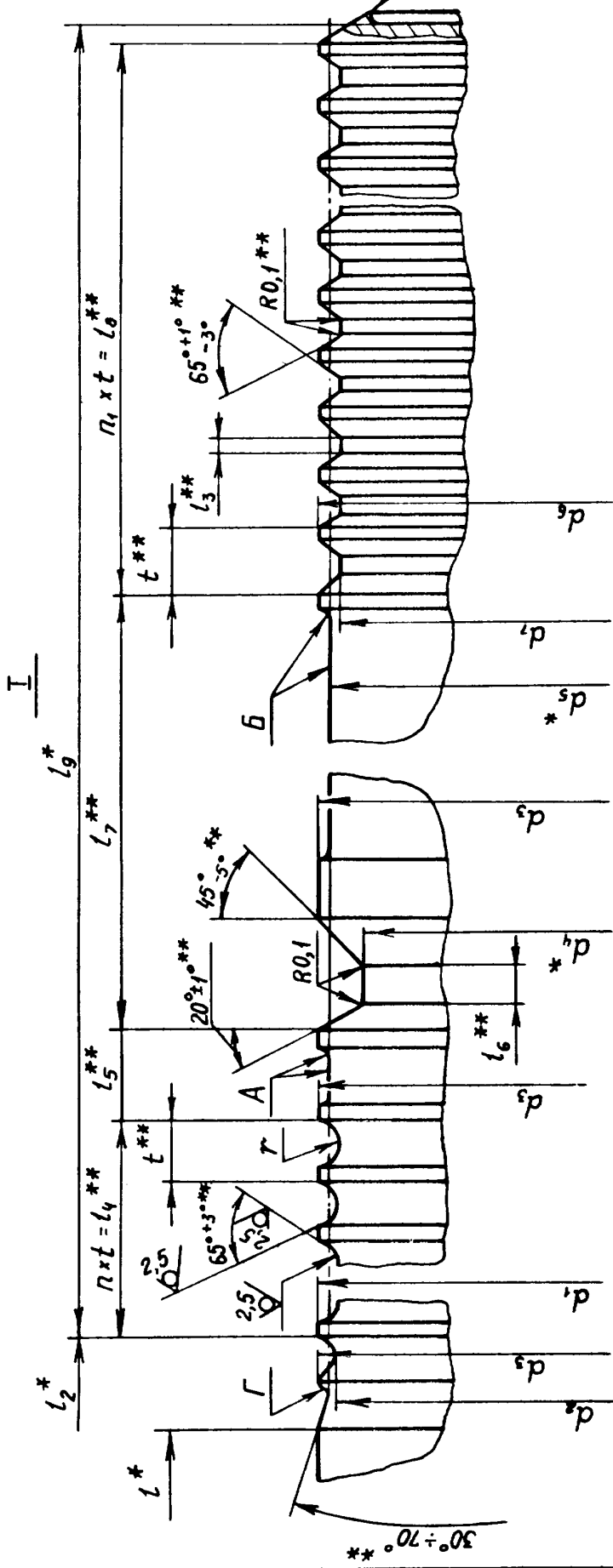
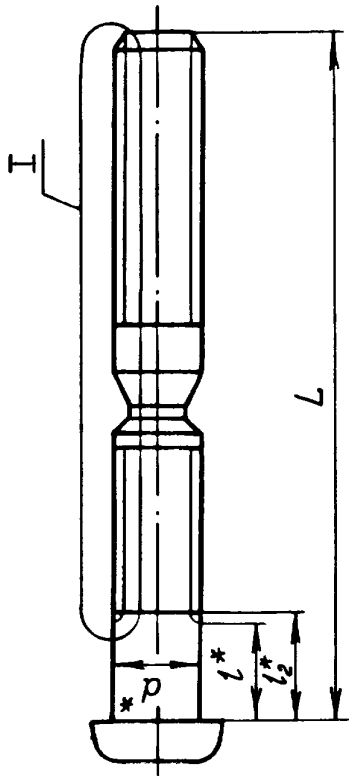
В-В | СИ. 754.90 | 25.05.90 | Дорошнов | В.С.

№ изм. 1
№ изм. 9828

Изм. № дубликата
Изм. № подлинника
407

№ дубляга	№ 1
№ поддона	9828
№ 407	

6,3 / (✓)



* Размеры для справок.
 ** Размеры обеспеч. INSTR.

177

№ изм.																				
№ изм.																				

Размеры в мм

d	d ₁		d ₂ Пред. откл. по h ₁₁	d ₃ max	d ₄	Диаметр заго- толки d ₅	d ₆		d ₇	l ₃	l ₄	l ₅	l ₆	l ₇	l ₈	l ₉	t		Количество шагов		r	
	Номин.	Пред. откл.					Пред. откл. по h ₁₄	по h ₁₂									Номин.	Пред. откл.	л	л ₁	Номин.	Пред. откл.
4	4		3,5	4	2,9	3,74	3,95	3,55	0,18	4,2	0,8	0,4	2,9	15,6	23,8	0,6		26	0,18		-0,024	
5	5	По h ₁₁	4,4	5	3,2	4,66	4,85	4,45	0,25	5,6	1,1	0,5	3,9	17,6	28,7	0,8		22	0,28		-0,034	
														22,4	33,5							28
6	6		5,3	6	4,3	5,60	5,90	5,35	0,40	6,0	1,2	0,6	4,0	16,0	27,8	1,0	±0,012	16	0,39		-0,040	
														22,0	33,8							22
8	8		7,1	8	5,8	7,48	7,85	7,15	0,70	8,4	0,8	5,8	21,0	37,5	1,4		15	0,61				
														25,2							41,7	18
10	10	По h ₁₂		10	7,4	9,34	9,85	8,85	0,75	9,6	1,5	1,0	8,4	30,8	47,3	1,6	±0,015	6	0,66		-0,060	
														22,4	42,9							14
														27,2	47,7							17
													32,0	52,5			20					
														36,8	57,3			23				

2. Размеры l , l_2 и L - по стандартам конструкции и размеров стержней болт-заклепок, в которых имеется ссылка на настоящий стандарт.

3. Фактический размер d_4 определяется при наладке и контролируется исходя из условия, что при испытании на разрыв стержней по шейке разрушающие нагрузки будут соответствовать указанным в ОСТ 1 30045-83.

4. Предельные отклонения размеров между двумя любыми несмежными нитками $\pm 0,025$ мм для шага $t \leq 1,4$ мм, $\pm 0,030$ мм для шага $t = 1,6$ мм.

5. Неуказанные предельные отклонения размеров - по ОСТ 1 00022-80.

6. Форма поверхностей А и Б и напильков В и Г не регламентируется.

7. В отраслевых стандартах на стержни болт-заклепок размеры кольцевой накатки не указывать, а давать ссылку на настоящий стандарт на выноске к изображению стержня или в технических требованиях в следующей редакции: "Накатка кольцевая - по ОСТ 1 30055-84".

№ изм.
№ 135.

407

Изм. № дубликата
Изм. № редактирования

ЛИСТ РЕГИСТРАЦИИ ИЗМЕНЕНИЙ

№ изм.	Номера страниц				Номер "Изв. об изм."	Подпись	Дата	Срок введения изменения
	Изме- ненных	Заме- ненных	Новых	Анну- лиро- ванных				
1	1, 2	-	-	-	9828	Дорожников		01.01.90