

УДК 621.884:629.7

Группа Г34

ОТРАСЛЕВОЙ СТАНДАРТ

ОСТ 1 30051-89

**СТЕРЖНИ БОЛТ - ЗАКЛЕПОК
С ПЛОСКО - СКРУГЛЕННОЙ ГОЛОВКОЙ
С ПОЛЕМ ДОПУСКА ДИАМЕТРА р6**

На 12 страницах

Конструкция

ОКП 75 9333

Дата введения 01.07.90

Несоблюдение стандарта преследуется по закону

1. Конструкция и размеры стержней болт-заклепок должны соответствовать указанным на чертеже и в табл.1 и 2.

577

6-6 от 738.93 Москва 13.10.93 14

Издание официальное

Перепечатка воспрещена

№ кон.
№ изд.№№. № дубликата
№№. № переиздания

6,3 (✓)

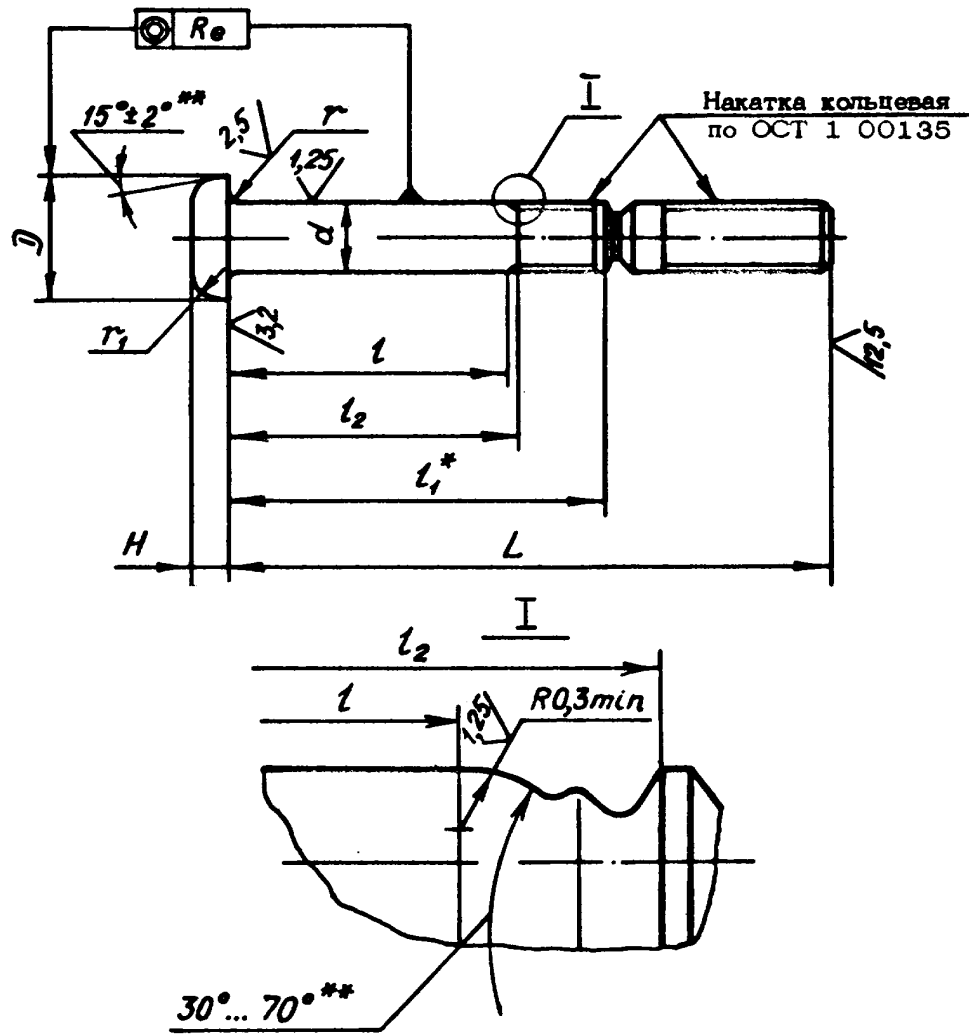


Таблица 1

мм					
d	D	H	r	r_1	e
$p6$	$h 14$		$-0,2$	$\pm 0,5$	
4	7,5	2,0	0,4	1,3	0,16
5	9,3	2,5	0,5	1,6	
6	10,8	3,0	0,7	2,1	0,20
8	14,4	4,0		2,8	
10	17,7	5,0	0,8	3,5	0,30

* Размер для справок.
 ** Размеры обеспеч. инстр.

№ изм.
№ изв.

Изм. № дубликата
Изм. № подлинника
577

Изм. № дубликата									
Изм. № подлинника	577								

Таблица 2

мм

L	d																								
	4					5					6					8					10				
	l h ₁₄	l ₁	l ₂ h ₁₄	l h ₁₄	l ₁	l ₂ h ₁₄	l h ₁₄	l ₁	l ₂ h ₁₄	l h ₁₄	l ₁	l ₂ h ₁₄	l h ₁₄	l ₁	l ₂ h ₁₄	l h ₁₄	l ₁	l ₂ h ₁₄	l h ₁₄	l ₁	l ₂ h ₁₄				
28	3	9,2	4,2	-	-	-	-	-	-	-	-	-	-	-	-	-	-	-	-	-	-	-			
29	4	10,2	5,2	-	-	-	-	-	-	-	-	-	-	-	-	-	-	-	-	-	-	-			
30	5	11,2	6,2	-	-	-	-	-	-	-	-	-	-	-	-	-	-	-	-	-	-	-			
31	6	12,2	7,2	-	-	-	-	-	-	-	-	-	-	-	-	-	-	-	-	-	-	-			
32	7	13,2	8,2	-	-	-	-	-	-	-	-	-	-	-	-	-	-	-	-	-	-	-			
33	8	14,2	9,2	3	11,2	4,5	-	-	-	-	-	-	-	-	-	-	-	-	-	-	-	-			
34	9	15,2	10,2	4	12,2	5,5	4	13,1	5,9	-	-	-	-	-	-	-	-	-	-	-	-	-			
35	10	16,2	11,2	5	13,2	6,5	5	14,1	6,9	-	-	-	-	-	-	-	-	-	-	-	-	-			
36	11	17,2	12,2	6	14,2	7,5	6	15,1	7,9	-	-	-	-	-	-	-	-	-	-	-	-	-			
37	12	18,2	13,2	7	15,2	8,5	7	16,1	8,9	-	-	-	-	-	-	-	-	-	-	-	-	-			
38	13	19,2	14,2	8	16,2	9,5	8	17,1	9,9	-	-	-	-	-	-	-	-	-	-	-	-	-			
39	14	20,2	15,2	9	17,2	10,5	9	18,1	10,9	-	-	-	-	-	-	-	-	-	-	-	-	-			
40	15	21,2	16,2	10	18,2	11,5	10	19,1	11,9	-	-	-	-	-	-	-	-	-	-	-	-	-			
41	16	22,2	17,2	11	19,2	12,5	11	20,1	12,9	-	-	-	-	-	-	-	-	-	-	-	-	-			
42	17	23,2	18,2	12	20,2	13,5	12	21,1	13,9	-	-	-	-	-	-	-	-	-	-	-	-	-			
43	18	24,2	19,2	13	21,2	14,5	13	22,1	14,9	-	-	-	-	-	-	-	-	-	-	-	-	-			
44	19	25,2	20,2	14	22,2	15,5	14	23,1	15,9	-	-	-	-	-	-	-	-	-	-	-	-	-			
45	20	26,2	21,2	15	23,2	16,5	15	24,1	16,9	-	-	-	-	-	-	-	-	-	-	-	-	-			
46	-	-	-	16	24,2	17,5	16	25,1	17,9	6	18,4	8,5	-	-	-	-	-	-	-	-	-	-			
47	-	-	-	17	25,2	18,5	17	26,1	18,9	7	19,4	9,5	-	-	-	-	-	-	-	-	-	-			
48	-	-	-	18	26,2	19,5	18	27,1	19,9	8	20,4	10,5	-	-	-	-	-	-	-	-	-	-			
49	-	-	-	19	27,2	20,5	19	28,1	20,9	9	21,4	11,5	-	-	-	-	-	-	-	-	-	-			
50	-	-	-	20	28,2	21,5	20	29,1	21,9	10	22,4	12,5	-	-	-	-	-	-	-	-	-	-			
51	±0,8	27,2	22,2	21	29,2	22,5	21	30,1	22,9	11	23,4	13,5	-	-	-	-	-	-	-	-	-	-			

6-6 от 738.93 / 10.10.93 / 13.10.93 / 13

Продолжение табл.2

мм

L	d															
	4			5			6			8			10			
Номен.	Пред. откл.	l h 14	l ₁	l ₂ h 14	l h 14	l ₁	l ₂ h 14	l h 14	l ₁	l ₂ h 14	l h 14	l ₁	l ₂ h 14	l h 14	l ₁	l ₂ h 14
52		22	28,2	23,2	22	30,2	23,5	22	31,1	23,9	12	24,4	14,5	-	-	-
53		23	29,2	24,2	23	31,2	24,5	23	32,1	24,9	13	25,4	15,5	8	22,1	11
54		24	30,2	25,2	24	32,2	25,5	24	33,1	25,9	14	26,4	16,5	9	23,1	12
55		25	31,2	26,2	25	33,2	26,5	25	34,1	26,9	15	27,4	17,5	10	24,1	13
56		-	-	-	-	-	-	-	-	-	16	28,4	18,5	11	25,1	14
57		-	-	-	-	-	-	-	-	-	17	29,4	19,5	12	26,1	15
58		-	-	-	-	-	-	-	-	-	18	30,4	20,5	13	27,1	16
59		-	-	-	-	-	-	-	-	-	19	31,4	21,5	14	28,1	17
60		-	-	-	-	-	-	-	-	-	20	32,4	22,5	15	29,1	18
61		-	-	-	-	-	-	26	35,1	27,9	21	33,4	23,5	16	30,1	19
62		-	-	-	-	27	35,2	27	36,1	28,9	22	34,4	24,5	17	31,1	20
63		-	-	-	-	28	36,2	28	37,1	29,9	23	35,4	25,5	18	32,1	21
64	±0,8	-	-	-	-	29	37,2	29	38,1	30,9	24	36,4	26,5	19	33,1	22
65		-	-	-	-	30	38,2	30	39,1	31,9	25	37,4	27,5	20	34,1	23
66		-	-	-	-	-	-	-	-	-	26	38,4	28,5	21	35,1	24
67		-	-	-	-	-	-	-	-	-	27	39,4	29,5	22	36,1	25
68		-	-	-	-	-	-	-	-	-	28	40,4	30,5	23	37,1	26
69		-	-	-	-	-	-	-	-	-	29	41,4	31,5	24	38,1	27
70		-	-	-	-	-	-	-	-	-	30	42,4	32,5	25	39,1	28
71		-	-	-	-	-	-	-	-	-	31	43,4	33,5	26	40,1	29
72		-	-	-	-	-	-	-	-	-	32	44,4	34,5	27	41,1	30
73		-	-	-	-	-	-	-	-	-	33	45,4	35,5	28	42,1	31
74		-	-	-	-	-	-	-	-	-	34	46,4	36,5	29	43,1	32
75		-	-	-	-	-	-	-	-	-	35	47,4	37,5	30	44,1	33

№ изм.
№ взо.

577

Изм. № дубликата
Изм. № подлинника

Изм. № дубликата

Изм. № подлинника

577

№ изм.

№ изд.

Продолжение табл.2

мм

Номен.	Пред. отел.	d												
		4		5		6		8		10				
		l h14	l1	l2 h14	l h14	l1	l2 h14	l h14	l1	l2 h14	l h14	l1	l2 h14	
76		-	-	-	-	-	-	-	-	-	-	31	45,1	34
77		-	-	-	-	-	-	-	-	-	-	32	46,1	35
78		-	-	-	-	-	-	-	-	-	-	33	47,1	36
79		-	-	-	-	-	-	-	-	-	-	34	48,1	37
80		-	-	-	-	-	-	-	-	-	-	35	49,1	38
81		-	-	-	-	-	-	-	48,4	38,5	36	36	50,1	39
82		-	-	-	-	-	-	-	49,4	39,5	37	37	51,1	40
83		-	-	-	-	-	-	-	50,4	40,5	38	38	52,1	41
84		-	-	-	-	-	-	-	51,4	41,5	39	39	53,1	42
90		-	-	-	-	-	-	-	52,4	42,5	40	40	54,1	43
91		-	-	-	-	-	-	-	-	-	-	41	55,1	44
92		-	-	-	-	-	-	-	-	-	-	42	56,1	45
93	±0,8	-	-	-	-	-	-	-	-	-	-	43	57,1	46
94		-	-	-	-	-	-	-	-	-	-	44	58,1	47
100		-	-	-	-	-	-	-	-	-	-	45	59,1	48
101		-	-	-	-	-	-	-	-	-	-	46	60,1	49
102		-	-	-	-	-	-	-	-	-	-	47	61,1	50
103		-	-	-	-	-	-	-	-	-	-	48	62,1	51
104		-	-	-	-	-	-	-	-	-	-	49	63,1	52
110		-	-	-	-	-	-	-	-	-	-	50	64,1	53
111		-	-	-	-	-	-	-	-	-	-	51	65,1	54
112		-	-	-	-	-	-	-	-	-	-	52	66,1	55
113		-	-	-	-	-	-	-	-	-	-	53	67,1	56
114		-	-	-	-	-	-	-	-	-	-	54	68,1	57

В-В Сл. 438.93 НовоРо. 13.10.1989

ОСТ 130051-89 с. 6

2. Материал: сталь 30ХГСА-Д-П или 30ХГСА.
 3. Термическая обработка: $\sigma_B = 1080 \dots 1270$ МПа ($110 \dots 130$ кгс/мм²),
 при изотермической закалке $\sigma_B = 1080 \dots 1420$ МПа ($110 \dots 145$ кгс/мм²).
 4. Покрытие: Кд 3.кр.
 5. Масса стержней должна соответствовать указанной в табл.3.

Таблица 3

Размеры, мм

d

4

5

6

8

10

L

Масса 1000 шт., кг

	с хвостовиком		без хвостовика		с хвостовиком		без хвостовика		с хвостовиком		без хвостовика	
	товиком	товика	товиком	товика	товиком	товика	товиком	товика	товиком	товика	товиком	товика
28	3,048	1,413	-	-	-	-	-	-	-	-	-	-
29	3,147	1,512	-	-	-	-	-	-	-	-	-	-
30	3,246	1,610	-	-	-	-	-	-	-	-	-	-
31	3,344	1,709	-	-	-	-	-	-	-	-	-	-
32	3,443	1,808	-	-	-	-	-	-	-	-	-	-
33	3,542	1,906	5,626	2,609	-	-	-	-	-	-	-	-
34	3,641	2,005	5,778	2,761	8,536	4,475	-	-	-	-	-	-
35	3,739	2,104	5,933	2,916	8,756	4,695	-	-	-	-	-	-
36	3,838	2,202	6,088	3,071	8,979	4,918	-	-	-	-	-	-
37	3,937	2,301	6,241	3,223	9,199	5,138	-	-	-	-	-	-
38	4,033	2,397	6,396	3,378	9,422	5,361	-	-	-	-	-	-
39	4,131	2,496	6,548	3,531	9,644	5,584	-	-	-	-	-	-
40	4,230	2,594	6,703	3,686	9,864	5,804	-	-	-	-	-	-
41	4,329	2,693	6,858	3,841	10,087	6,026	-	-	-	-	-	-
42	4,427	2,792	7,011	3,993	10,307	6,246	-	-	-	-	-	-
43	4,526	2,891	7,166	4,148	10,530	6,469	-	-	-	-	-	-
44	4,625	2,989	7,318	4,301	10,753	6,692	-	-	-	-	-	-
45	4,724	3,088	7,473	4,456	10,973	6,912	-	-	-	-	-	-
46	-	-	7,625	4,608	11,195	7,135	20,544	10,702	-	-	-	-
47	-	-	7,780	4,763	11,415	7,355	20,936	11,094	-	-	-	-
48	-	-	7,935	4,918	11,638	7,577	21,330	11,489	-	-	-	-
49	-	-	8,088	5,070	11,861	7,800	21,725	11,883	-	-	-	-
50	-	-	8,243	5,225	12,081	8,020	22,120	12,278	-	-	-	-
51	5,236	3,187	8,395	5,378	12,304	8,243	22,512	12,670	-	-	-	-
52	5,335	3,285	8,550	5,533	12,524	8,463	22,907	13,065	-	-	-	-
53	5,434	3,384	8,705	5,688	12,746	8,686	23,302	13,460	37,382	20,518	-	-
54	5,532	3,483	8,858	5,840	12,969	8,908	23,694	13,852	38,000	21,136	-	-
55	5,631	3,581	9,013	5,995	13,189	9,128	24,088	14,247	38,614	21,751	-	-
56	-	-	-	-	-	-	24,483	14,641	39,229	22,365	-	-

№ 577

577

Изм. № дубликата

Изм. № подлинника

Р-Р Стр. 738. 93 Колова 13.10.93/14

ОСТ 1 30051-89 с. 7

Размеры, мм

Продолжение табл.3

L	d									
	4		5		6		8		10	
	Масса 1000 шт., кг									
	с хвос- товиком	без хвос- товика	с хвос- товиком	без хвос- товика	с хвос- товиком	без хвос- товика	с хвос- товиком	без хвос- товика	с хвос- товиком	без хвос- товика
57	-	-	-	-	-	-	24,878	15,036	39,847	22,983
58	-	-	-	-	-	-	25,270	15,428	40,461	23,598
59	-	-	-	-	-	-	25,665	15,823	41,076	24,213
60	-	-	-	-	-	-	26,060	16,218	41,694	24,830
61	-	-	9,808	6,148	14,379	9,351	26,454	16,613	42,308	25,445
62	-	-	9,963	6,303	14,599	9,571	26,846	17,005	42,923	26,060
63	-	-	10,115	6,455	14,821	9,794	27,241	17,399	43,541	26,677
64	-	-	10,270	6,610	15,044	10,017	27,636	17,794	44,156	27,292
65	-	-	10,426	6,765	15,264	10,237	28,031	18,189	44,770	27,907
66	-	-	-	-	-	-	28,423	18,581	45,388	28,524
67	-	-	-	-	-	-	28,818	18,976	46,003	29,139
68	-	-	-	-	-	-	29,212	19,371	46,617	29,754
69	-	-	-	-	-	-	29,607	19,765	47,235	30,371
70	-	-	-	-	-	-	29,999	20,157	47,850	30,986
71	-	-	-	-	-	-	30,394	20,552	48,465	31,601
72	-	-	-	-	-	-	30,789	20,947	49,082	32,219
73	-	-	-	-	-	-	31,181	21,339	49,697	32,833
74	-	-	-	-	-	-	31,576	21,734	50,312	33,448
75	-	-	-	-	-	-	31,970	22,129	50,929	34,066
76	-	-	-	-	-	-	-	-	51,544	34,680
77	-	-	-	-	-	-	-	-	52,159	35,295
78	-	-	-	-	-	-	-	-	52,776	35,913
79	-	-	-	-	-	-	-	-	53,391	36,527
80	-	-	-	-	-	-	-	-	54,006	37,142
81	-	-	-	-	-	-	33,814	22,523	54,623	37,760
82	-	-	-	-	-	-	34,206	22,915	55,238	38,375
83	-	-	-	-	-	-	34,601	23,310	55,853	38,989
84	-	-	-	-	-	-	34,996	23,705	56,471	39,607
90	-	-	-	-	-	-	37,323	24,100	59,667	40,222
91	-	-	-	-	-	-	-	-	60,282	40,836
92	-	-	-	-	-	-	-	-	60,900	41,454
93	-	-	-	-	-	-	-	-	61,514	42,069
94	-	-	-	-	-	-	-	-	62,129	42,684
100	-	-	-	-	-	-	-	-	65,328	43,301
101	-	-	-	-	-	-	-	-	65,942	43,916

№ изм.
№ изм.

577

Изм. № дубликата
Изм. № подлинника

6-6 Сер. 498.93 Москва 13.10.1985

ОСТ 1 30051-89 с. 8

Размеры, мм

Продолжение табл.3

L	d									
	4		5		6		8		10	
	Масса 1000 шт., кг									
	с хвос- товиком	без хвос- товика	с хвос- товиком	без хвос- товика	с хвос- товиком	без хвос- товика	с хвос- товиком	без хвос- товика	с хвос- товиком	без хвос- товика
102	-	-	-	-	-	-	-	-	66,560	44,533
103	-	-	-	-	-	-	-	-	67,175	45,148
104	-	-	-	-	-	-	-	-	67,790	45,763
110	-	-	-	-	-	-	-	-	70,451	46,381
111	-	-	-	-	-	-	-	-	71,066	46,995
112	-	-	-	-	-	-	-	-	71,681	47,610
113	-	-	-	-	-	-	-	-	72,298	48,228
114	-	-	-	-	-	-	-	-	72,913	48,842

6. Коды ОКП стержней должны соответствовать указанным в обязательном приложении.

7. Технические условия - по ОСТ 1 30045.

Пример наименования и обозначения стержня болт-заклепки с плоско-скругленной головкой, с полем допуска диаметра р6, диаметром $d = 6$ мм и длиной $L = 48$ мм, кадмированного:

Стержень 6-46-Кд-ОСТ 1 30051-89

№ изм.

№ изм.

Изм. № дубликата

Изм. № подлинника

577

6-6 Стр. 738.93 Лашова 13.10.95

ОСТ 1 30051-89 с. 9

ПРИЛОЖЕНИЕ
Обязательное

Таблица 4
Код ОКП 75 9333 7XXX КЧ

См. таблицу

L	d				
	4	5	6	8	10
	XXX КЧ				
28	001 05				
29	002 04				
30	003 03				
31	004 02				
32	005 01				
33	006 00	024 09			
34	007 10	025 08	052 05		
35	008 09	026 07	053 04		
36	009 08	027 06	054 03		
37	010 04	028 05	055 02		
38	011 03	029 04	056 01		
39	012 02	030 00	057 00		
40	013 01	031 10	058 10		
41	014 00	032 09	059 09		
42	015 10	033 08	060 05		
43	016 09	034 07	061 04		
44	017 08	035 06	062 03		
45	018 07	036 05	063 02		
46		037 04	064 01	079 05	
47		038 03	065 00	080 01	
48		039 02	066 10	081 00	
49		040 09	067 09	082 10	
50		041 08	068 08	083 09	
51	019 06	042 07	069 07	084 08	
52	020 02	043 06	070 03	085 07	
53	021 01	044 05	071 02	086 06	115 07
54	022 00	045 04	072 01	087 05	116 06
55	023 10	046 03	073 00	088 04	117 05
56				089 03	118 04
57				090 10	119 03
58				091 09	120 10
59				092 08	121 09
60				093 07	122 08
61		047 02	074 10	094 06	123 07
62		048 01	075 09	095 05	124 06
63		049 00	076 08	096 04	125 05

№ изм.
№ изм.

Изм. № дубликата
Изм. № поправки
577

6-6 Ст. 738.93 Новора 13.10.13

15

ОСТ 130051-89 с. 10

Продолжение табл.4

L	d				
	4	5	6	8	10
	XXX КЧ				
64		050 07	077 07	097 03	126 04
65		051 06	078 06	098 02	127 03
66				099 01	128 02
67				100 03	129 01
68				101 02	130 08
69				102 01	131 07
70				103 00	132 06
71				104 10	133 05
72				105 09	134 04
73				106 08	135 03
74				107 07	136 02
75				108 06	137 01
76					138 00
77					139 10
78					140 06
79					141 05
80					142 04
81				109 05	143 03
82				110 01	144 02
83				111 00	145 01
84				112 10	146 00
90				113 09	147 10
91					148 09
92					149 08
93					150 04
94					151 03
100					152 02
101					153 01
102					154 00
103					155 10
104					156 09
110					157 08
111					158 07
112					159 06
113					160 02
114					161 01

№ изм.

№ изм.

Изм. № дубликата

Изм. № подлинника

577

ИНФОРМАЦИОННЫЕ ДАННЫЕ

- 1. УТВЕРЖДЕН Министерством 27.11.89
ЗАРЕГИСТРИРОВАН ЦГО за № 473 от 08.01.90
- 2. Срок первой проверки - 2000 г., периодичность проверки - 10 лет.
- 3. ВЗАМЕН ОСТ 1 11629-75, ОСТ 1 11635-75.
- 4. ССЫЛОЧНЫЕ НОРМАТИВНО-ТЕХНИЧЕСКИЕ ДОКУМЕНТЫ

Обозначение НТД, на который дана ссылка	Номер пункта
ОСТ 1 00135-75	1
ОСТ 1 30045-83	7

№ Взм.,
№ Исп.

Изм. № дубликата	577
Изм. № подлинника	

10

ЛИСТ РЕГИСТРАЦИИ ИЗМЕНЕНИЙ

№ изм.	Номера страниц				Номер "Изв. об изм."	Подпись	Дата	Срок введения изменения
	Изме- ненных	Заме- ченных	Новых	Анну- лиро- ванных				