

У10.

9

УДК 621.884:629.7

Группа Г34

# ОТРАСЛЕВОЙ СТАНДАРТ

СТЕРЖНИ БОЛТ-ЗАКЛЕПОК С  
ПЛОСКО-СКРУГЛЕННОЙ ГОЛОВКОЙ  
ИЗ ТИТАНОВОГО СПЛАВА ДЛЯ  
СОЕДИНЕНИЙ С НАТЯГОМ

ОСТ 1 30047-87

(ост 1.11853-76)

На 6 страницах

Конструкция

ОКП 75 9332

Дата введения 01.07.87

Несоблюдение стандарта преследуется по закону

1. Настоящий стандарт распространяется на стержни болт-заклепок с плоско-скругленной головкой из титанового сплава, предназначенные для выполнения соединений с натягом в пакетах из алюминиевых сплавов и эксплуатации на срез.

2. Конструкция и размеры стержней должны соответствовать указанным на чертеже и в табл.1 и 2.

ДАТА 15.06.87  
ПРИЛОЖЕНИЕ  
К ВХ. № 2091/87

Издание официальное

Перепечатка воспрещена

№ изм.  
№ изв.

472

Изм. № дубликата  
Изм. № подлинника

R<sub>z</sub>20/ (✓)

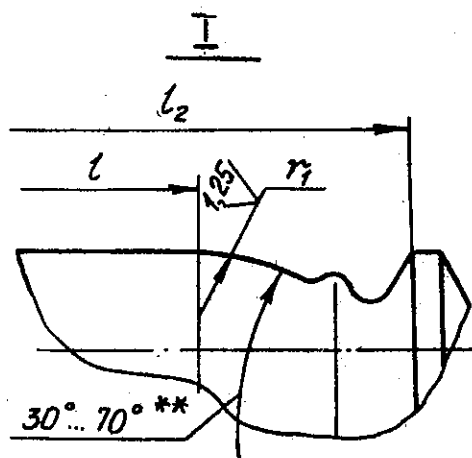
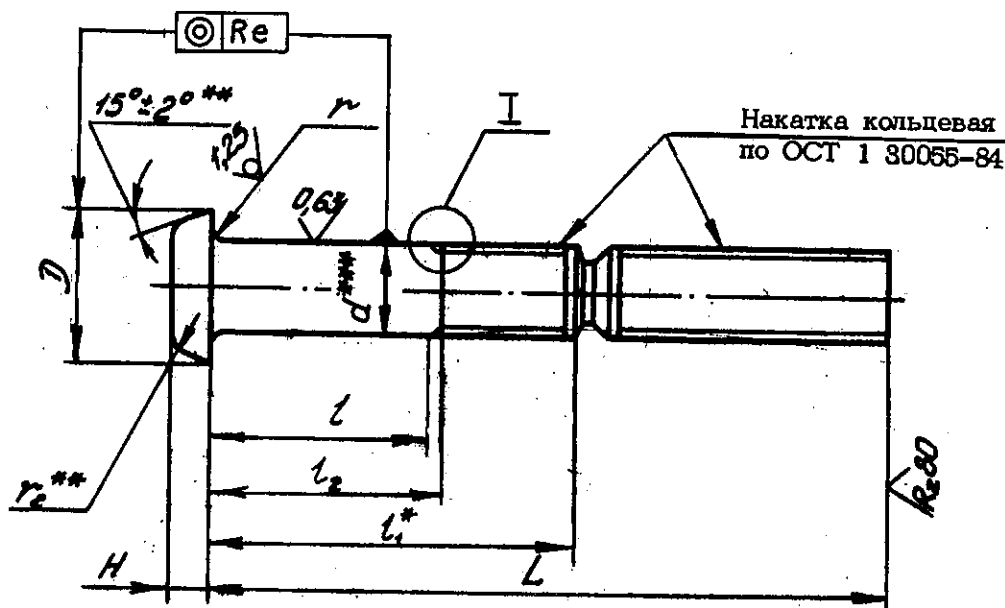


Таблица 1

мм

| Номер. | Пред. откл.      | Пред. откл. |      | r <sub>1</sub><br>min | r <sub>2</sub><br>Пред. откл.<br>±0,5 | e    |
|--------|------------------|-------------|------|-----------------------|---------------------------------------|------|
|        |                  | по h 14     |      |                       |                                       |      |
|        |                  |             | -0,8 |                       |                                       |      |
| 5      | +0,065<br>+0,047 | 8,0         | 2,0  | 0,7                   | 1,8                                   | 0,18 |
| 6      | +0,073<br>+0,055 | 10,0        | 2,5  |                       | 0,8                                   |      |
| 8      | +0,102<br>+0,080 | 12,5        | 3,2  | 0,8                   | 2,8                                   | 0,20 |
| 10     | +0,118<br>+0,096 | 16,0        | 4,0  |                       | 1,0                                   |      |

\* Размер для справок.

\*\* Размеры обеспеч. инстр.

\*\*\* Болт-заклепки, устанавливаемые в отверстия с полем допуска H7, обеспечивают следующие относительные натяги в соединениях: диаметром 5 мм - от 0,70 до 1,30%, диаметром 6 мм - от 0,71 до 1,21%, диаметром 8 мм - от 0,81 до 1,27%, диаметром 10 мм - от 0,80 до 1,18%.

№ 031.

№ 032.

472

Изм. № 01/01/01

Изм. № 01/01/01

мм

L

d

5

6

8

10

| Номинал. | Пред. откл. | Применяе- мость | 5                  |                |                    | 6                  |                |                    | 8                  |                |                    | 10             |                    |      |
|----------|-------------|-----------------|--------------------|----------------|--------------------|--------------------|----------------|--------------------|--------------------|----------------|--------------------|----------------|--------------------|------|
|          |             |                 | Пред. откл. по h14 | t <sub>1</sub> | Пред. откл. по h14 | Пред. откл. по h14 | t <sub>1</sub> | Пред. откл. по h14 | Пред. откл. по h14 | t <sub>1</sub> | Пред. откл. по h14 | t <sub>2</sub> | Пред. откл. по h14 |      |
| 33       |             |                 | 3,0                | 11,2           | 4,5                | -                  | -              | -                  | -                  | -              | -                  | -              | -                  | -    |
| 34       |             |                 | 4,5                | 12,7           | 6,0                | 4,5                | 13,6           | 6,4                | -                  | -              | -                  | -              | -                  | -    |
| 36       |             |                 | 6,0                | 14,2           | 7,5                | 6,0                | 15,1           | 7,9                | -                  | -              | -                  | -              | -                  | -    |
| 37       |             |                 | 7,5                | 15,7           | 9,0                | 7,5                | 16,6           | 9,4                | -                  | -              | -                  | -              | -                  | -    |
| 39       |             |                 | 9,0                | 17,2           | 10,5               | 9,0                | 18,1           | 10,9               | -                  | -              | -                  | -              | -                  | -    |
| 40       | ±0,5        |                 | 10,5               | 18,7           | 12,0               | 10,5               | 19,6           | 12,4               | -                  | -              | -                  | -              | -                  | -    |
| 42       |             |                 | 12,0               | 20,2           | 13,5               | 12,0               | 21,1           | 13,9               | -                  | -              | -                  | -              | -                  | -    |
| 43       |             |                 | 13,5               | 21,7           | 15,0               | 13,5               | 22,6           | 15,4               | -                  | -              | -                  | -              | -                  | -    |
| 45       |             |                 | 15,0               | 23,2           | 16,5               | 15,0               | 24,1           | 16,9               | -                  | -              | -                  | -              | -                  | -    |
| 46       |             |                 | 16,5               | 24,7           | 18,0               | 16,5               | 25,6           | 18,4               | 6,0                | 18,4           | 8,5                | -              | -                  | -    |
| 48       |             |                 | 18,0               | 26,2           | 19,5               | 18,0               | 27,1           | 19,9               | 7,5                | 19,9           | 10,0               | -              | -                  | -    |
| 49       |             |                 | 19,5               | 27,7           | 21,0               | 19,5               | 28,6           | 21,4               | 9,0                | 21,4           | 11,5               | -              | -                  | -    |
| 51       |             |                 | 21,0               | 29,2           | 22,5               | 21,0               | 30,1           | 22,9               | 10,5               | 22,9           | 13,0               | -              | -                  | -    |
| 52       |             |                 | 22,5               | 30,7           | 24,0               | 22,5               | 31,6           | 24,4               | 12,0               | 24,4           | 14,5               | 7,5            | 21,6               | 10,5 |
| 54       |             |                 | 24,0               | 32,2           | 25,5               | 24,0               | 33,1           | 25,9               | 13,5               | 25,9           | 16,0               | 9,0            | 23,1               | 12,0 |
| 55       |             | -               | -                  | -              | -                  | -                  | -              | 15,0               | 27,4               | 17,5           | 10,5               | 24,6           | 13,5               |      |
| 57       |             | -               | -                  | -              | -                  | -                  | -              | 16,5               | 28,9               | 19,0           | 12,0               | 26,1           | 15,0               |      |
| 58       |             | -               | -                  | -              | -                  | -                  | -              | 18,0               | 30,4               | 20,5           | 13,5               | 27,6           | 16,5               |      |
| 60       |             | -               | -                  | -              | -                  | -                  | -              | 19,5               | 31,9               | 22,0           | 15,0               | 29,1           | 18,0               |      |
| 61       |             | -               | -                  | -              | -                  | 25,5               | 34,6           | 27,4               | 21,0               | 33,4           | 23,5               | 16,5           | 30,6               | 19,5 |
| 63       |             | -               | -                  | -              | -                  | 27,0               | 36,1           | 28,9               | 22,5               | 34,9           | 25,0               | 18,0           | 32,1               | 21,0 |
| 64       | ±0,8        | -               | -                  | -              | -                  | 28,5               | 37,6           | 30,4               | 24,0               | 36,4           | 26,5               | 19,5           | 33,6               | 22,5 |
| 66       |             | -               | -                  | -              | -                  | 30,0               | 39,1           | 31,9               | 25,5               | 37,9           | 28,0               | 21,0           | 35,1               | 24,0 |
| 67       |             | -               | -                  | -              | -                  | -                  | -              | -                  | 27,0               | 39,4           | 29,5               | 22,5           | 36,6               | 25,5 |
| 69       |             | -               | -                  | -              | -                  | -                  | -              | -                  | 28,5               | 40,9           | 31,0               | 24,0           | 38,1               | 27,0 |
| 70       |             | -               | -                  | -              | -                  | -                  | -              | -                  | 30,0               | 42,4           | 32,5               | 25,5           | 39,6               | 28,5 |
| 72       |             | -               | -                  | -              | -                  | -                  | -              | -                  | 31,5               | 43,9           | 34,0               | 27,0           | 41,1               | 30,0 |
| 73       |             | -               | -                  | -              | -                  | -                  | -              | -                  | 33,0               | 45,4           | 35,5               | 28,5           | 42,6               | 31,5 |
| 75       |             | -               | -                  | -              | -                  | -                  | -              | -                  | 34,5               | 46,9           | 37,0               | 30,0           | 44,1               | 33,0 |
| 76       |             | -               | -                  | -              | -                  | -                  | -              | -                  | -                  | -              | -                  | 31,5           | 45,6               | 34,5 |
| 78       |             | -               | -                  | -              | -                  | -                  | -              | -                  | -                  | -              | -                  | 33,0           | 47,1               | 36,0 |
| 79       | -           | -               | -                  | -              | -                  | -                  | -              | -                  | -                  | -              | 34,5               | 48,6           | 37,5               |      |
| 81       | -           | -               | -                  | -              | -                  | -                  | -              | 36,0               | 48,4               | 38,5           | 36,0               | 50,1           | 39,0               |      |
| 82       | -           | -               | -                  | -              | -                  | -                  | -              | 37,5               | 49,9               | 40,0           | 37,5               | 51,6           | 40,5               |      |

№ изм.  
№ изс.

Изм. № дубликата  
Изм. № подлинника  
472

мм

| L        |             | d             |                         |       |                         |               |                         |       |                         |               |                         |       |                         |               |                         |       |                         |
|----------|-------------|---------------|-------------------------|-------|-------------------------|---------------|-------------------------|-------|-------------------------|---------------|-------------------------|-------|-------------------------|---------------|-------------------------|-------|-------------------------|
|          |             | 5             |                         |       | 6                       |               |                         | 8     |                         |               | 10                      |       |                         |               |                         |       |                         |
| Номинал. | Пред. откл. | Применяемость | Пред. откл. по $h_{14}$ | $l_1$ | Пред. откл. по $h_{14}$ | Применяемость | Пред. откл. по $h_{14}$ | $l_1$ | Пред. откл. по $h_{14}$ | Применяемость | Пред. откл. по $h_{14}$ | $l_1$ | Пред. откл. по $h_{14}$ | Применяемость | Пред. откл. по $h_{14}$ | $l_1$ | Пред. откл. по $h_{14}$ |
| 84       |             |               | -                       | -     | -                       |               | -                       | -     | -                       |               | 39,0                    | 51,4  | 41,5                    |               | 39,0                    | 53,1  | 42,0                    |
| 91       |             |               | -                       | -     | -                       |               | -                       | -     | -                       |               | -                       | -     | -                       |               | 40,5                    | 54,6  | 43,5                    |
| 93       |             |               | -                       | -     | -                       |               | -                       | -     | -                       |               | -                       | -     | -                       |               | 42,0                    | 56,1  | 45,0                    |
| 94       | $\pm 0,8$   |               | -                       | -     | -                       |               | -                       | -     | -                       |               | -                       | -     | -                       |               | 43,5                    | 57,6  | 46,5                    |
| 100      |             |               | -                       | -     | -                       |               | -                       | -     | -                       |               | -                       | -     | -                       |               | 45,0                    | 59,1  | 48,0                    |
| 102      |             |               | -                       | -     | -                       |               | -                       | -     | -                       |               | -                       | -     | -                       |               | 46,5                    | 60,6  | 49,5                    |
| 103      |             |               | -                       | -     | -                       |               | -                       | -     | -                       |               | -                       | -     | -                       |               | 48,0                    | 62,1  | 51,0                    |

3. Материал: титановый сплав BT16.

4. Прочность стержней, изготовляемых холодной высадкой, должна обеспечиваться деформационным упрочнением, изготовляемых горячей высадкой - термической обработкой на  $\sigma_B = 1030 \dots 1180$  МПа ( $105 \dots 120$  кгс/мм<sup>2</sup>).

5. Поверхность радиуса  $r$  обкатать.

На стержнях, изготовляемых горячей высадкой, обкатку поверхности радиуса  $r$  производить после термической обработки.

6. Покрытие: Ан,Окс 2-3.

7. Масса стержней должна соответствовать указанной в табл. 3.

№ изм.

№ изв.

Изм. № дубликата

Изм. № подлинника

472

Т а б л и ц а 3

Размеры, мм

| L  | d                     |                        |                       |                        |                       |                        |                       |                        |
|----|-----------------------|------------------------|-----------------------|------------------------|-----------------------|------------------------|-----------------------|------------------------|
|    | 5                     |                        | 6                     |                        | 8                     |                        | 10                    |                        |
|    | Масса 1000 шт., кг    |                        |                       |                        |                       |                        |                       |                        |
|    | с<br>ХВОСТО-<br>ВИКОМ | без<br>ХВОСТО-<br>ВИКА | с<br>ХВОСТО-<br>ВИКОМ | без<br>ХВОСТО-<br>ВИКА | с<br>ХВОСТО-<br>ВИКОМ | без<br>ХВОСТО-<br>ВИКА | с<br>ХВОСТО-<br>ВИКОМ | без<br>ХВОСТО-<br>ВИКА |
| 33 | 3,34                  | 1,30                   | -                     | -                      | -                     | -                      | -                     | -                      |
| 34 | 3,43                  | 1,43                   | 5,21                  | 2,55                   | -                     | -                      | -                     | -                      |
| 36 | 3,61                  | 1,56                   | 5,47                  | 2,74                   | -                     | -                      | -                     | -                      |
| 37 | 3,70                  | 1,63                   | 5,60                  | 2,98                   | -                     | -                      | -                     | -                      |
| 39 | 3,89                  | 1,78                   | 5,86                  | 3,12                   | -                     | -                      | -                     | -                      |
| 40 | 3,88                  | 1,89                   | 5,99                  | 3,31                   | -                     | -                      | -                     | -                      |
| 42 | 4,16                  | 2,02                   | 6,25                  | 3,50                   | -                     | -                      | -                     | -                      |
| 43 | 4,25                  | 2,15                   | 6,38                  | 3,69                   | -                     | -                      | -                     | -                      |
| 45 | 4,43                  | 2,26                   | 6,64                  | 3,88                   | -                     | -                      | -                     | -                      |
| 46 | 4,52                  | 2,41                   | 6,77                  | 4,07                   | 13,10                 | 6,17                   | -                     | -                      |
| 48 | 4,70                  | 2,54                   | 7,03                  | 4,28                   | 18,60                 | 6,54                   | -                     | -                      |
| 49 | 4,79                  | 2,67                   | 7,16                  | 4,45                   | 13,85                 | 6,91                   | -                     | -                      |
| 51 | 4,97                  | 2,80                   | 7,42                  | 4,64                   | 14,35                 | 7,28                   | -                     | -                      |
| 52 | 5,06                  | 2,88                   | 7,55                  | 4,83                   | 14,60                 | 7,65                   | 22,60                 | 11,27                  |
| 54 | 5,24                  | 3,08                   | 7,81                  | 5,02                   | 15,10                 | 8,02                   | 23,34                 | 11,82                  |
| 55 | -                     | -                      | -                     | -                      | 15,35                 | 8,38                   | 23,71                 | 12,37                  |
| 57 | -                     | -                      | -                     | -                      | 15,85                 | 8,78                   | 24,45                 | 12,92                  |
| 58 | -                     | -                      | -                     | -                      | 16,10                 | 9,13                   | 24,82                 | 13,47                  |
| 60 | -                     | -                      | -                     | -                      | 16,60                 | 9,50                   | 25,58                 | 14,02                  |
| 61 | -                     | -                      | 8,74                  | 5,21                   | 16,85                 | 9,87                   | 25,88                 | 14,57                  |
| 63 | -                     | -                      | 9,00                  | 5,40                   | 17,35                 | 10,24                  | 26,67                 | 15,12                  |
| 64 | -                     | -                      | 9,12                  | 5,59                   | 17,80                 | 10,61                  | 27,04                 | 15,67                  |
| 66 | -                     | -                      | 9,40                  | 5,78                   | 18,10                 | 10,98                  | 27,78                 | 16,22                  |
| 67 | -                     | -                      | -                     | -                      | 18,35                 | 11,35                  | 28,15                 | 16,77                  |
| 69 | -                     | -                      | -                     | -                      | 18,85                 | 11,72                  | 28,89                 | 17,32                  |
| 70 | -                     | -                      | -                     | -                      | 19,10                 | 12,09                  | 29,28                 | 17,87                  |
| 72 | -                     | -                      | -                     | -                      | 19,60                 | 12,48                  | 30,00                 | 18,42                  |
| 73 | -                     | -                      | -                     | -                      | 19,85                 | 12,83                  | 30,37                 | 18,97                  |
| 75 | -                     | -                      | -                     | -                      | 20,35                 | 13,20                  | 31,11                 | 19,52                  |
| 76 | -                     | -                      | -                     | -                      | -                     | -                      | 31,48                 | 20,07                  |
| 78 | -                     | -                      | -                     | -                      | -                     | -                      | 32,22                 | 20,62                  |
| 79 | -                     | -                      | -                     | -                      | -                     | -                      | 32,59                 | 21,17                  |

№ 431.  
№ 432.

Исп. № дубликата  
Исп. № подлинника  
472

Размеры, мм

Продолжение табл.3

| L   | d                  |                |               |                |               |                |               |                |
|-----|--------------------|----------------|---------------|----------------|---------------|----------------|---------------|----------------|
|     | 5                  |                | 6             |                | 8             |                | 10            |                |
|     | Масса 1000 шт., кг |                |               |                |               |                |               |                |
|     | с хвостовиком      | без хвостовика | с хвостовиком | без хвостовика | с хвостовиком | без хвостовика | с хвостовиком | без хвостовика |
| 81  | -                  | -              | -             | -              | 22,12         | 13,57          | 33,33         | 21,72          |
| 82  | -                  | -              | -             | -              | 22,63         | 13,94          | 33,70         | 22,27          |
| 84  | -                  | -              | -             | -              | 22,87         | 14,31          | 34,44         | 22,82          |
| 91  | -                  | -              | -             | -              | -             | -              | 34,81         | 23,37          |
| 93  | -                  | -              | -             | -              | -             | -              | 35,65         | 23,92          |
| 94  | -                  | -              | -             | -              | -             | -              | 36,02         | 24,47          |
| 100 | -                  | -              | -             | -              | -             | -              | 40,52         | 25,02          |
| 102 | -                  | -              | -             | -              | -             | -              | 41,27         | 25,51          |
| 103 | -                  | -              | -             | -              | -             | -              | 41,32         | 26,12          |

8. Маркировку наносить на головке стержня с добавлением цифры "1", обозначающей положение поля допуска диаметра  $d$ .

9. Коды ОКП стержней должны соответствовать указанным в обязательном приложении.

10. Технические условия - по ОСТ 1 30045-83.

Пример наименования и обозначения стержня болт-заклепки с плоско-скругленной головкой из титанового сплава для соединений с натягом, диаметром  $d = 6$  мм и длиной  $L = 45$  мм, анодированного:

Стержень 6-45-Ан,Окс-ОСТ 1 30047-87

№ 138.  
№ 139.

472

Имя. № дубликата  
Имя. № подлинника

ПРИЛОЖЕНИЕ  
Обязательное

Код ОКП 75 9332 81XX КЧ

См. таблицу

| L   | d     |       |       |       |
|-----|-------|-------|-------|-------|
|     | 5     | 6     | 8     | 10    |
|     | XX КЧ |       |       |       |
| 33  | 01 03 |       |       |       |
| 34  | 02 02 | 16 07 |       |       |
| 36  | 03 01 | 17 06 |       |       |
| 37  | 04 00 | 18 05 |       |       |
| 39  | 05 10 | 19 04 |       |       |
| 40  | 06 09 | 20 00 |       |       |
| 42  | 07 08 | 21 10 |       |       |
| 43  | 08 07 | 22 09 |       |       |
| 45  | 09 06 | 23 08 |       |       |
| 46  | 10 02 | 24 07 | 34 05 |       |
| 48  | 11 01 | 25 06 | 35 04 |       |
| 49  | 12 00 | 26 05 | 36 03 |       |
| 51  | 13 10 | 27 04 | 37 02 |       |
| 52  | 14 09 | 28 03 | 38 01 | 57 09 |
| 54  | 15 08 | 29 02 | 39 00 | 58 08 |
| 55  |       |       | 40 07 | 59 07 |
| 57  |       |       | 41 06 | 60 03 |
| 58  |       |       | 42 05 | 61 02 |
| 60  |       |       | 43 04 | 62 01 |
| 61  |       | 30 09 | 44 03 | 63 00 |
| 63  |       | 31 08 | 45 02 | 64 10 |
| 64  |       | 32 07 | 46 01 | 65 09 |
| 66  |       | 33 06 | 47 00 | 66 08 |
| 67  |       |       | 48 10 | 67 07 |
| 69  |       |       | 49 09 | 68 06 |
| 70  |       |       | 50 05 | 69 05 |
| 72  |       |       | 51 04 | 70 01 |
| 73  |       |       | 52 03 | 71 00 |
| 75  |       |       | 53 02 | 72 10 |
| 76  |       |       |       | 73 09 |
| 78  |       |       |       | 74 08 |
| 79  |       |       |       | 75 07 |
| 81  |       |       | 54 01 | 76 06 |
| 82  |       |       | 55 00 | 77 05 |
| 84  |       |       | 56 10 | 78 04 |
| 91  |       |       |       | 79 03 |
| 93  |       |       |       | 80 10 |
| 94  |       |       |       | 81 09 |
| 100 |       |       |       | 82 08 |
| 102 |       |       |       | 83 07 |
| 103 |       |       |       | 84 06 |

№ 230.  
№ 230.

472

№ № дубляжа  
№ № подлинника

ИНФОРМАЦИОННЫЕ ДАННЫЕ

1. УТВЕРЖДЕН Министерством.
2. ЗАРЕГИСТРИРОВАН Центральным государственным фондом стандартов и технических условий за № 8399440 от 4 мая 1987 года.
3. Срок первой проверки 1997 год, периодичность проверки - 10 лет.
4. Взамен ОСТ 1 11853-76.

№ 83М.

№ 83В.

Изм. № дубликата

Изм. № подлинника

472



25-588/1750

ОСТ 1 30047-87

с. 9

ЛИСТ РЕГИСТРАЦИИ ИЗМЕНЕНИЙ

| №<br>изм. | Номера страниц  |                 |       |                          | Номер<br>"Изв.<br>об<br>изм." | Подпись | Дата | Срок<br>введения<br>изменения |
|-----------|-----------------|-----------------|-------|--------------------------|-------------------------------|---------|------|-------------------------------|
|           | Изме-<br>ненных | Заме-<br>ненных | Новых | Анну-<br>лиро-<br>ванных |                               |         |      |                               |
|           |                 |                 |       |                          |                               |         |      |                               |