

УДК 621.884

Группа Г34

# ОТРАСЛЕВОЙ СТАНДАРТ

ОСТ 1 30044-82

КОЛЬЦА БОЛТ-ЗАКЛЕПОК  
ИЗ АЛЮМИНИЕВОГО СПЛАВА  
ВЫСАДНЫЕ

На 3 страницах

Конструкция и размеры

Введен впервые

ОКП 75 9327

Проверен в 1988 г.

Подлежит проверке в 1998 г.

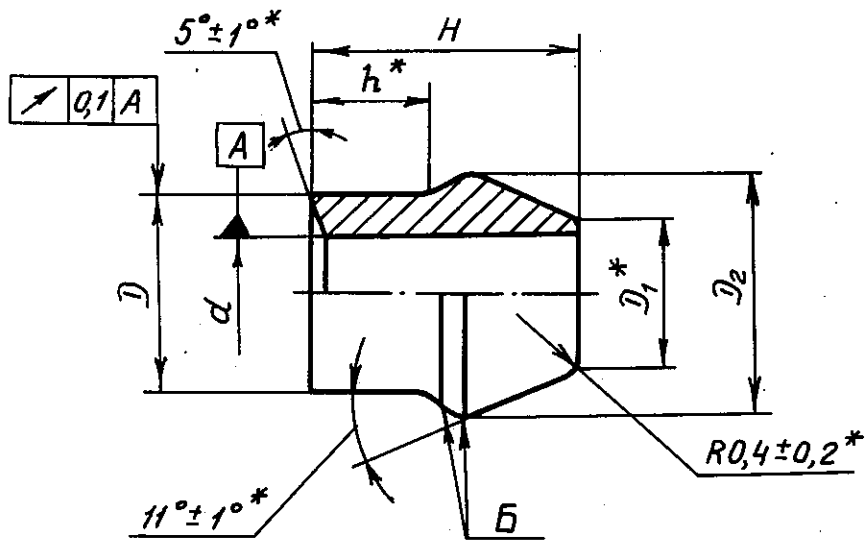
Распоряжением Министерства от 26 августа 1982 г. № 298-89

срок введения установлен с 1 июля 1983 года

Несоблюдение стандарта преследуется по закону

1. Конструкция и размеры колец должны соответствовать указанным на чертеже и в таблице.

№ изм. 2  
№ изв. 9764  
374  
Инв. № дубликата  
Инв. № подлинника

R<sub>z</sub> 20

Размеры в мм

Номинальный диаметр стержня болт-заклепки	d Пред. откл. по Н11	Код ОКП	Применяемость	D	D <sub>1</sub>	D <sub>2</sub>	h	H	Масса 1000 шт., кг
				Пред.откл.					
				+0,05	по h 11	-0,2	-0,4	по h 12	
4	3,9	75 9327 9001 05		6,25	5,9	6,7	3,2	5,5	0,276
5	4,9	75 9327 9002 04		7,85	7,4	8,2	4,1	6,4	0,506
6	5,9	75 9327 9003 03		9,30	8,9	9,7	4,5	6,8	0,715
8	7,9	75 9327 9004 02		12,60	12,2	13,0	6,3	8,6	1,691

2. Материал: алюминиевый сплав В65.

3. Термическая обработка колец для стержней болт-заклепок с номинальным диаметром 4, 5 и 6 мм -  $\bar{\sigma}_{ср} \geq 240$  МПа ( $24,5$  кгс/мм<sup>2</sup>), с номинальным диаметром 8 мм -  $\bar{\sigma}_{ср} \geq 206$  МПа ( $21$  кгс/мм<sup>2</sup>).

4. Форму переходов Б не контролировать.

5. Покрытие: Ан.Окс.ч.

6. Технические условия - по ОСТ 1 30045-83.

Пример наименования и обозначения кольца болт-заклепки из алюминиевого сплава для стержня с номинальным диаметром 6 мм, анодированного:

Кольцо 6-Ан.Окс-ОСТ 1 30044-82

\* Размеры обеспеч. INSTR.