

удк 621.884

Группа Г34

ОТРАСЛЕВОЙ СТАНДАРТ

СТЕРЖНИ БОЛТ-ЗАКЛЕПОК
С УМЕНЬШЕННОЙ ПОТАЙНОЙ
ГОЛОВКОЙ $\angle 90^\circ$
ИЗ ТИТАНОВОГО СПЛАВА

Конструкция и размеры

ОСТ 1 30042-82

На 11 страницах

Введен впервые

Проверен в 1988 г.

Подлежит проверке в 1998 г.

ОКП 75 9327

Распоряжением Министерства от 26 августа 1982 г. № 298-89

срок введения установлен с 1 июля 1983 года

Несоблюдение стандарта преследуется по закону

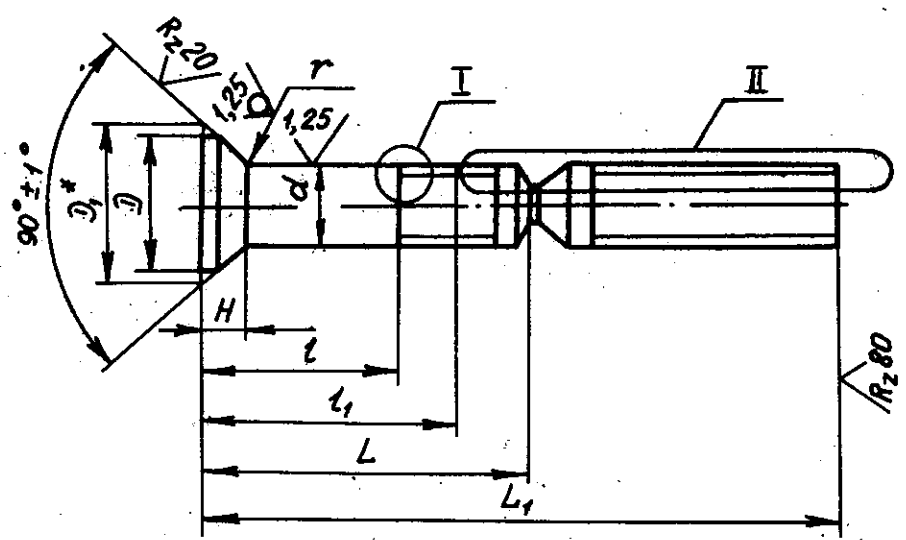
1. Настоящий стандарт распространяется на стержни болт-заклепок с уменьшенной потайной головкой $\angle 90^\circ$ из титанового сплава, предназначенные для соединения с натягом пакетов из алюминиевых сплавов и эксплуатации на срез.

2. Конструкция и размеры стержней должны соответствовать указанным на чертеже и в табл. 1 и 2.

в. № дубликата
в. № подлинника

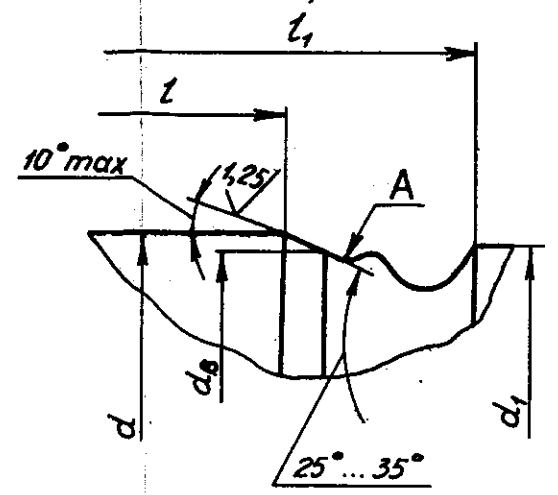
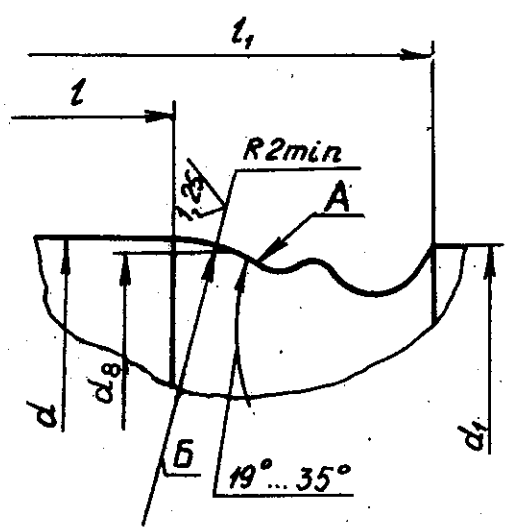
372

Rz40 (✓)

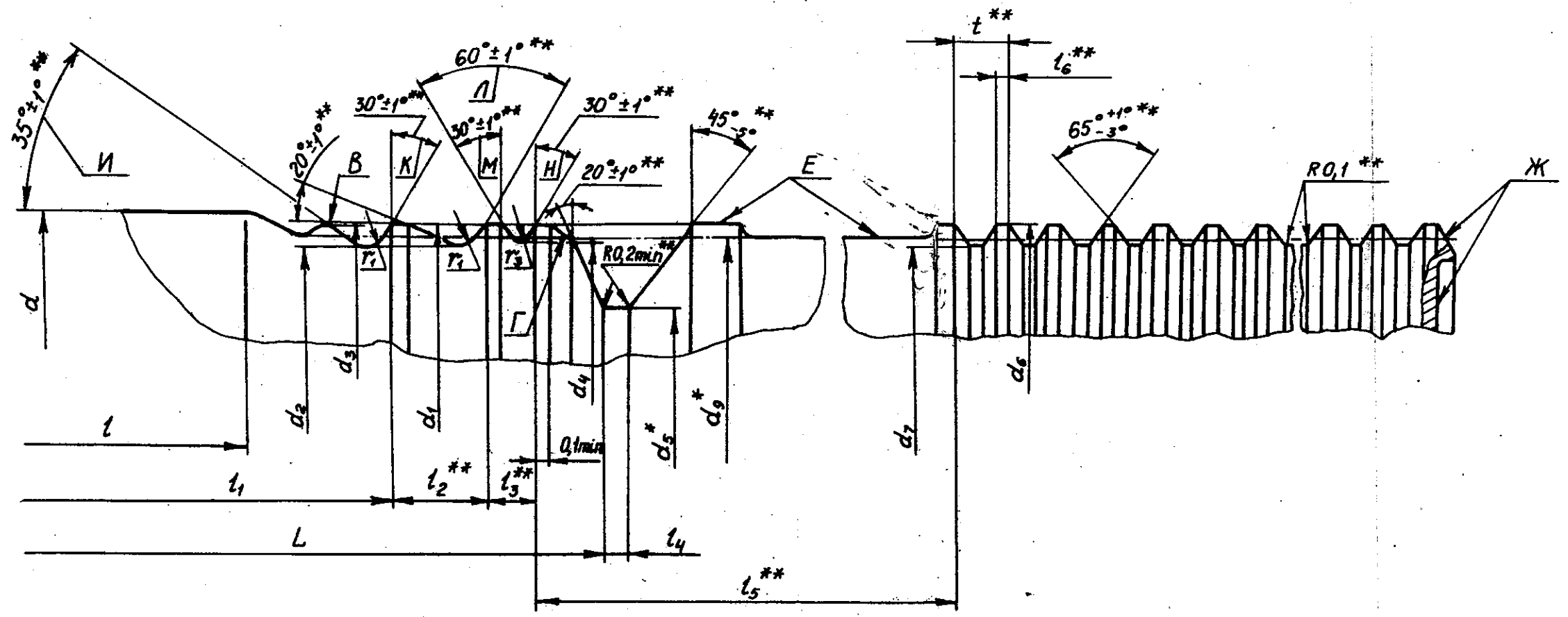


I вариант 1

I вариант 2



II



№ изм. 2
№ изв. 9764

372

Изм. № дубликата
Изм. № подлинника

* Размеры для справок.

Т а б л и ц а 1

мм

d		d ₁		d ₂		d ₃ max	d ₄ Пред. откл. по h 11	d ₅	d ₆		d ₇		d ₈ max	Диаметр под накатку d ₉ Пред. откл. -0,03	
Номин.	Пред. откл.	Номин.	Пред. откл.	Номин.	Пред. откл.				Пред.откл.		по h 14	по h 12			d ₈ max
4	+0,048 +0,030	4	-0,110 -0,196	3,5	-0,110 -0,196	3,89	3,52	1,8	3,84	3,44	3,9	3,62			
5	+0,060 +0,040	5	-0,115 -0,210	4,4	-0,115 -0,210	4,89	4,42	2,1	4,84	4,33	4,9	4,54			
6	+0,072 +0,048	6	-0,128 -0,240	5,3	-0,128 -0,240	5,88	5,31	2,4	5,77	5,22	5,9	5,48			
8	+0,096 +0,062	8	-0,143 -0,275	7,0	-0,143 -0,275	7,86	7,11	3,3	7,71	7,01	7,9	7,32			
10	+0,120 +0,070	10	-0,153 -0,303	8,8	-0,153 -0,303	9,85	8,9	5,3	9,70	8,80	9,9	9,16			

Продолжение табл.1

мм

d		D min	D ₁	H	t ₂	t ₃	t ₄	t ₅	t ₆	Шаг кольцевой накатки		r	r ₁	r ₃
Номин.	Пред. откл.			Пред.откл.						t	Пред. откл.			
				по h 12	-0,1						Номин.	Пред. откл.	-0,3	+0,05
4	+0,048 +0,030	5,6	6,4	1,2	1,5	0,6	0,4	5,1	0,15	0,6	±0,012	0,5	0,60	0,18
5	+0,060 +0,040	7,0	7,8	1,4	1,7	0,8	0,5	6,4	0,19	0,8		0,7	0,70	0,25
6	+0,072 +0,048	8,4	9,2	1,6	1,9	1,0	0,6	8,4	0,26	1,0		0,73	0,38	
8	+0,096 +0,062	11,0	12,0	2,0	2,6	1,3	0,8	10,2	0,38	1,4	0,9	0,86	0,52	
10	+0,120 +0,070	13,8	14,8	2,4	3,2	1,6	1,0	12,2	0,42	1,6		+0,015	1,28	0,65

№ изм. 2
№ изв. 9764

372

Ил. № дубликата
Ил. № подлинная

Таблица 2

мм

L max	4			5			6			8			10			
	L ₁	l	L ₁	L ₁	l	L ₁	L ₁	l	L ₁	l	L ₁	L ₁	l	L ₁	l	
																Применяется
8	28	3	5,2	-	-	-	-	-	-	-	-	-	-	-	-	-
9	29	4	6,2	28	3	5,5	-	-	-	-	-	-	-	-	-	-
10	30	5	7,2	29	4	6,5	-	-	-	-	-	-	-	-	-	-
11	31	6	8,2	30	5	7,5	31	4	6,7	-	-	-	-	-	-	-
12	32	7	9,2	31	6	8,5	32	5	7,7	-	-	-	-	-	-	-
13	33	8	10,2	32	7	9,5	33	6	8,7	-	-	-	-	-	-	-
14	34	9	11,2	33	8	10,5	34	7	9,7	-	-	-	-	-	-	-
15	35	10	12,2	34	9	11,5	35	8	10,7	35	6	9,3	-	-	-	-
16	36	11	13,2	35	10	12,5	36	9	11,7	36	7	10,3	-	-	-	-
17	37	12	14,2	36	11	13,5	37	10	12,7	37	8	11,3	-	-	-	-
18	38	13	15,2	37	12	14,5	38	11	13,7	38	9	12,3	-	-	-	-
19	39	14	16,2	38	13	15,5	39	12	14,7	39	10	13,3	-	-	-	-
20	40	15	17,2	39	14	16,5	40	13	15,7	40	11	14,3	41	8	12	13
21	41	16	18,2	40	15	17,5	41	14	16,7	41	12	15,3	42	9	14	15
22	-	-	-	41	16	18,5	42	15	17,7	42	13	16,3	43	10	16	17
23	-	-	-	42	17	19,5	43	16	18,7	43	14	17,3	44	11	17	18
24	-	-	-	43	18	20,5	44	17	19,7	44	15	18,3	45	12	18	19
25	-	-	-	44	19	21,5	45	18	20,7	45	16	19,3	46	13	19	20
26	-	-	-	45	20	22,5	46	19	21,7	46	17	20,3	47	14	20	21
27	-	-	-	46	-	-	47	20	22,7	47	18	21,3	48	15	21	22
28	-	-	-	47	-	-	48	21	23,7	48	19	22,3	49	16	22	23
29	-	-	-	48	-	-	49	22	24,7	49	20	23,3	50	17	23	24
				50	-	-							51	18	24	25

№ изм.
№ изд.

372

Изм. № дубликата
Изм. № корректировки

Продолжение табл. 2

мм

L max	4		5		6		8		10		Применяется	L ₁ max	l	L ₁ Пред. откл. по h ₁₄	L ₁ Пред. откл. по h ₁₄	l	L ₁ Пред. откл. по h ₁₄	L ₁ Пред. откл. по h ₁₄	l	L ₁ Пред. откл. по h ₁₄	L ₁ Пред. откл. по h ₁₄	l	L ₁ Пред. откл. по h ₁₄	L ₁ Пред. откл. по h ₁₄	l	L ₁ Пред. откл. по h ₁₄	L ₁ Пред. откл. по h ₁₄	l																								
	L ₁		L ₁		L ₁		L ₁		L ₁																				L ₁		L ₁		L ₁		L ₁		L ₁		L ₁		L ₁		L ₁		L ₁		L ₁		L ₁		L ₁	
	Пред. откл. ±0,5 по h ₁₄		Пред. откл. ±0,5 по h ₁₄		Пред. откл. ±0,8 по h ₁₄		Пред. откл. ±0,5 по h ₁₄		Пред. откл. ±0,8 по h ₁₄																				Пред. откл. ±0,5 по h ₁₄		Пред. откл. ±0,8 по h ₁₄		Пред. откл. ±0,5 по h ₁₄		Пред. откл. ±0,8 по h ₁₄		Пред. откл. ±0,5 по h ₁₄		Пред. откл. ±0,8 по h ₁₄		Пред. откл. ±0,5 по h ₁₄		Пред. откл. ±0,8 по h ₁₄		Пред. откл. ±0,5 по h ₁₄		Пред. откл. ±0,8 по h ₁₄		Пред. откл. ±0,5 по h ₁₄		Пред. откл. ±0,8 по h ₁₄	
	L ₁		L ₁		L ₁		L ₁		L ₁																				L ₁		L ₁		L ₁		L ₁		L ₁		L ₁		L ₁		L ₁		L ₁		L ₁		L ₁		L ₁	
30	-	-	-	-	-	52	±0,8	23	25,7	-	-	50	±0,5	21	24,3	52	-	19	23	52	-	21	24,3	52	-	19	23	52	-	21	24,3	52	-	19	23																	
31	-	-	-	-	-	54	-	24	26,7	-	-	51	-	22	25,3	53	-	20	24	53	-	22	25,3	53	-	20	24	53	-	22	25,3	53	-	20	24																	
32	-	-	-	-	-	-	-	-	-	-	-	52	-	23	26,3	54	-	21	25	54	-	23	26,3	54	-	21	25	54	-	23	26,3	54	-	21	25																	
33	-	-	-	-	-	-	-	-	-	-	-	54	-	24	27,3	55	-	22	26	55	-	24	27,3	55	-	22	26	55	-	24	27,3	55	-	22	26																	
34	-	-	-	-	-	-	-	-	-	-	-	56	-	25	28,3	56	-	23	27	56	-	25	28,3	56	-	23	27	56	-	25	28,3	56	-	23	27																	
35	-	-	-	-	-	-	-	-	-	-	-	58	-	26	29,3	57	-	24	28	57	-	26	29,3	57	-	24	28	57	-	26	29,3	57	-	24	28																	
36	-	-	-	-	-	-	-	-	-	-	-	60	±0,8	27	30,3	58	-	25	29	58	-	27	30,3	58	-	25	29	58	-	27	30,3	58	-	25	29																	
37	-	-	-	-	-	-	-	-	-	-	-	62	-	28	31,3	59	-	26	30	59	-	28	31,3	59	-	26	30	59	-	28	31,3	59	-	26	30																	
38	-	-	-	-	-	-	-	-	-	-	-	64	-	29	32,3	60	-	27	31	60	-	29	32,3	60	-	27	31	60	-	29	32,3	60	-	27	31																	
39	-	-	-	-	-	-	-	-	-	-	-	66	-	30	33,3	62	-	28	32	62	-	30	33,3	62	-	28	32	62	-	30	33,3	62	-	28	32																	
40	-	-	-	-	-	-	-	-	-	-	-	68	-	31	34,3	64	-	29	33	64	-	31	34,3	64	-	29	33	64	-	31	34,3	64	-	29	33																	
41	-	-	-	-	-	-	-	-	-	-	-	70	-	32	35,3	66	-	30	34	66	-	32	35,3	66	-	30	34	66	-	32	35,3	66	-	30	34																	
42	-	-	-	-	-	-	-	-	-	-	-	-	-	-	-	68	-	31	35	68	-	-	-	68	-	31	35	68	-	31	35	68	-	31	35																	
43	-	-	-	-	-	-	-	-	-	-	-	-	-	-	-	70	-	32	36	70	-	-	-	70	-	32	36	70	-	32	36	70	-	32	36																	
44	-	-	-	-	-	-	-	-	-	-	-	-	-	-	-	-	-	33	37	72	-	-	-	72	-	33	37	72	-	33	37	72	-	33	37																	
45	-	-	-	-	-	-	-	-	-	-	-	-	-	-	-	-	-	34	38	74	-	-	-	74	-	34	38	74	-	34	38	74	-	34	38																	
46	-	-	-	-	-	-	-	-	-	-	-	-	-	-	-	-	-	35	39	76	-	-	-	76	-	35	39	76	-	35	39	76	-	35	39																	
47	-	-	-	-	-	-	-	-	-	-	-	-	-	-	-	-	-	36	40	78	-	-	-	78	-	36	40	78	-	36	40	78	-	36	40																	
48	-	-	-	-	-	-	-	-	-	-	-	-	-	-	-	-	-	37	41	80	-	-	-	80	-	37	41	80	-	37	41	80	-	37	41																	
49	-	-	-	-	-	-	-	-	-	-	-	-	-	-	-	-	-	38	42	82	-	-	-	82	-	38	42	82	-	38	42	82	-	38	42																	
50	-	-	-	-	-	-	-	-	-	-	-	-	-	-	-	-	-	39	43	84	-	-	-	84	-	39	43	84	-	39	43	84	-	39	43																	
51	-	-	-	-	-	-	-	-	-	-	-	-	-	-	-	-	-	40	44	86	-	-	-	86	-	40	44	86	-	40	44	86	-	40	44																	

№ дубляжа	
№ позиции	372

3. Материал: титановый сплав BT16.

4. Прочность стержней, изготавливаемых холодной высадкой, должна обеспечиваться деформационным упрочнением, изготавливаемых горячей высадкой – термической обработкой на $\sigma_B = 1030 \dots 1180$ МПа ($105 \dots 120$ кгс/мм²). Группа контроля 2а ОСТ 1 00021-78.

5. Поверхность радиуса r обкатать.

На стержнях, изготавливаемых горячей высадкой, обкатку поверхности радиуса r производить после термической обработки.

6. Фактический размер d_5 определяется при наладке и контролируется исходя из условия, что при испытании на разрыв стержней по шейке разрушающие нагрузки должны соответствовать указанным в обязательном приложении 1 к ОСТ 1 30041-82.

7. Разность значений радиуса B в разных точках поверхности вращения не должна превышать 0,5 мм.

8. Неуказанные предельные отклонения размеров, допуски формы и расположения поверхностей – по ОСТ 1 00022-80.

9. Форма поверхности A (до диаметра d_3) не регламентируется, но не должна быть вогнутой.

10. Профиль поверхностей B, Г, E, Ж не контролировать. Размеры И, К, Л, М, Н указаны для инструмента и контролю на готовых стержнях не подлежат.

11. Допускается недокат, закат и наслоение металла на неопорных боковых поверхностях профиля кольцевой накатки глубиной не более 0,6 мм и на его вершинах глубиной не более 0,13 мм – для стержней диаметром 4 и 5 мм, не более 0,15 мм – для стержней диаметром 6 и 8 мм, не более 0,2 мм – для стержней диаметром 10 мм.

12. Поднутрение потайной головки при шлифовании не допускается.

13. Покрытие: Ан.Окс 2-3 .

14. Масса стержней должна соответствовать указанной в табл. 3.

Т а б л и ц а 3

Размеры в мм

L	d									
	4		5		6		8		10	
	Масса 100 шт., кг									
	с хвостовиком	без хвостовика	с хвостовиком	без хвостовика	с хвостовиком	без хвостовика	с хвостовиком	без хвостовика	с хвостовиком	без хвостовика
8	0,170	0,053	-	-	-	-	-	-	-	-
9	0,176	0,059	0,266	0,090	-	-	-	-	-	-
10	0,181	0,064	0,277	0,101	-	-	-	-	-	-
11	0,187	0,070	0,284	0,108	0,423	0,153	-	-	-	-
12	0,193	0,076	0,293	0,117	0,437	0,167	-	-	-	-
13	0,199	0,082	0,303	0,127	0,450	0,180	-	-	-	-
14	0,205	0,088	0,312	0,136	0,463	0,193	-	-	-	-
15	0,211	0,094	0,321	0,145	0,476	0,206	0,850	0,365	-	-

2

9764

№ изм.

№ изм.

372

№ дубликата

№ подлинника

ОСТ 1 30042-82 Стр. 7

Продолжение табл.3

Размеры в мм

d

4

5

6

8

10

L

Масса 100 шт., кг

с хвос- товиком	без хвос- товика	с хвос- товиком	без хвос- товика	с хвос- товиком	без хвос- товика	с хвос- товиком	без хвос- товика	с хвос- товиком	без хвос- товика
--------------------	---------------------	--------------------	---------------------	--------------------	---------------------	--------------------	---------------------	--------------------	---------------------

16	0,217	0,100	0,330	0,154	0,489	0,219	0,874	0,389	-	-
17	0,223	0,106	0,339	0,163	0,503	0,233	0,897	0,412	-	-
18	0,229	0,112	0,349	0,173	0,516	0,246	0,921	0,436	-	-
19	0,234	0,117	0,358	0,182	0,529	0,259	0,944	0,459	1,555	0,711
20	0,240	0,123	0,367	0,191	0,542	0,272	0,968	0,483	1,592	0,748
21	0,246	0,129	0,376	0,200	0,556	0,286	0,991	0,506	1,629	0,785
22	-	-	0,385	0,209	0,569	0,299	1,015	0,530	1,666	0,822
23	-	-	0,394	0,218	0,582	0,312	1,039	0,554	1,702	0,858
24	-	-	0,404	0,228	0,595	0,325	1,062	0,577	1,739	0,895
25	-	-	0,413	0,237	0,608	0,338	1,086	0,601	1,776	0,932
26	-	-	0,431	0,246	0,622	0,352	1,109	0,624	1,813	0,969
27	-	-	-	-	0,635	0,365	1,133	0,648	1,849	1,005
28	-	-	-	-	0,648	0,378	1,156	0,671	1,886	1,042
29	-	-	-	-	0,675	0,392	1,180	0,695	1,923	1,079
30	-	-	-	-	0,701	0,405	1,203	0,718	1,959	1,115
31	-	-	-	-	0,728	0,418	1,227	0,742	1,996	1,152
32	-	-	-	-	-	-	1,250	0,765	2,033	1,189
33	-	-	-	-	-	-	1,297	0,788	2,070	1,226
34	-	-	-	-	-	-	1,344	0,812	2,106	1,262
35	-	-	-	-	-	-	1,391	0,835	2,143	1,299
36	-	-	-	-	-	-	1,438	0,859	2,180	1,336
37	-	-	-	-	-	-	1,485	0,882	2,217	1,373
38	-	-	-	-	-	-	1,532	0,906	2,253	1,409
39	-	-	-	-	-	-	1,579	0,929	2,327	1,446
40	-	-	-	-	-	-	1,626	0,953	2,400	1,482
41	-	-	-	-	-	-	1,673	0,976	2,474	1,520
42	-	-	-	-	-	-	-	-	2,547	1,556
43	-	-	-	-	-	-	-	-	2,621	1,593
44	-	-	-	-	-	-	-	-	2,694	1,629
45	-	-	-	-	-	-	-	-	2,768	1,667
46	-	-	-	-	-	-	-	-	2,841	1,703
47	-	-	-	-	-	-	-	-	2,915	1,740
48	-	-	-	-	-	-	-	-	2,988	1,776
49	-	-	-	-	-	-	-	-	3,062	1,814
50	-	-	-	-	-	-	-	-	3,135	1,850
51	-	-	-	-	-	-	-	-	3,209	1,887

№ изм.

№ изм.

372

№ дубликата

№ подлинника

15. Выполнение соединений болт-заклепками, подбор типоразмеров стержней болт-заклепок по толщине пакета и разрушающие нагрузки должны соответствовать указанным в обязательном приложении 1 к ОСТ 1 30041-82.

16. Коды ОКП стержней болт-заклепок должны соответствовать указанным в обязательном приложении.

17. Технические условия - по ОСТ 1 30045-83.

Пример наименования и обозначения стержня болт-заклепки с уменьшенной потайной головкой $\angle 90^\circ$, из титанового сплава, диаметром $d = 6$ мм и длиной $L = 24$ мм, анодированного:

Стержень 6-24-Ан.Окс-ОСТ 1 30042-82

№ изм.	1
№ изв.	9648

372

Инв. № дубликата

Инв. № подлинника

ПРИЛОЖЕНИЕ

Обязательное

Код ОКП 75 9327 7XXX КЧ

См. таблицу

L	α									
	4		5		6		8		10	
	XXX	КЧ	XXX	КЧ	XXX	КЧ	XXX	КЧ	XXX	КЧ
8	001	02								
9	002	01	015	07						
10	003	00	016	06						
11	004	10	017	05	033	05				
12	005	09	018	04	034	04				
13	006	08	019	03	035	03				
14	007	07	020	10	036	02				
15	008	06	021	09	037	01	054	00		
16	009	05	022	08	038	00	055	10		
17	010	01	023	07	039	10	056	09		
18	011	00	024	06	040	06	057	08		
19	012	10	025	05	041	05	058	07	081	08
20	013	09	026	04	042	04	059	06	082	07
21	014	08	027	03	043	03	060	02	083	06
22			028	02	044	02	061	01	084	05
23			029	01	045	01	062	00	085	04
24			030	08	046	00	063	10	086	03
25			031	07	047	10	064	09	087	02
26			032	06	048	09	065	08	088	01
27					049	08	066	07	089	00
28					050	04	067	06	090	07
29					051	03	068	05	091	06
30					052	02	069	04	092	05
31					053	01	070	00	093	04
32							071	10	094	03
33							072	09	095	02
34							073	08	096	01
35							074	07	097	00
36							075	06	098	10
37							076	05	099	09
38							077	04	100	00
39							078	03	101	10

№ изд.

№ изд.

Исп. № дубликата

Исп. № годичника

372.

Продолжение

L	d									
	4		5		6		8		10	
	XXX	КЧ	XXX	КЧ	XXX	КЧ	XXX	КЧ	XXX	КЧ
40							079	02	102	09
41							080	09	103	08
42									104	07
43									105	06
44									106	05
45									107	04
46									108	03
47									109	02
48									110	09
49									111	08
50									112	07
51									113	06

№ изд.

№ изд.

372

Изд. № дубликата

Изд. № оригинала