

| | | | | |
|------------|----------|-----------|----------|----------|
| отд. 2850 | Исполн | Проверил | Нач. отд | Гр. инж. |
| 308.742-04 | Соколова | Степанова | Цыпов | Радик |
| 19.10.2007 | Сидорова | Сидорова | Сидорова | 23.10.62 |

Основание: сп. зап. 33/1124 от 10.10.2007
 Разослать: 1124, 2850, 2612, 2115, 2941

УДК 621.884

Группа Г34

ОТРАСЛЕВОЙ СТАНДАРТ

**ЗАКЛЕПКИ
 С ПЛОСКО-СКРУГЛЕННОЙ ГОЛОВКОЙ
 С ЗАПИРАЮЩИМЯ СЕРДЕЧНИКОМ**

ОСТ 30021-77

На 7 страницах

Конструкция и размеры

Введен впервые

ОКП 75 9331

Проверен в 1982 г.
Подлежит проверке в 1987 г.

Распоряжением Министерства от 29 июня 1977 года № 087-16/3
 срок введения установлен с 1 января 1978 года

Несоблюдение стандарта преследуется по закону

1. Настоящий стандарт распространяется на заклепки с плоско-скругленной головкой с запирающимся сердечником (в дальнейшем изложении - заклепки), устанавливаемые безударной клепкой с односторонним подходом.
2. Конструкция и размеры заклепок должны соответствовать указанным на чертеже и в табл. 1.

Издание официальное

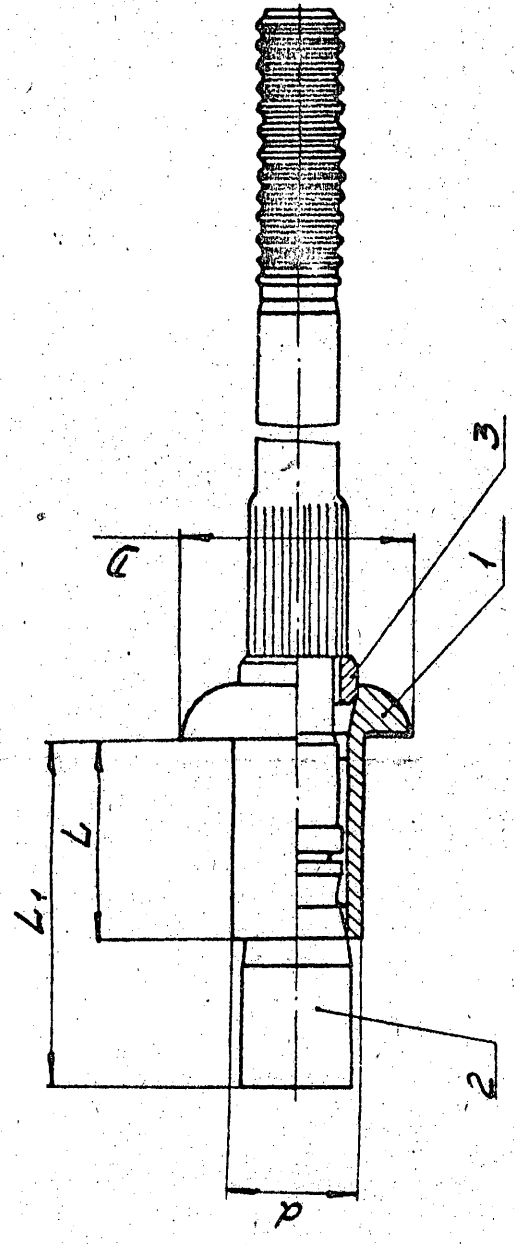
ГР № 8045541 от 16.09.77

Перепечатка воспрещена

1
8660
№ изм.
№ изв.

100

Изм. № одобрения



Т а б л и ц а 1

Размеры в мм

| Типоразмеры | Применяемость | d | D | L | L ₁ | Разрушающая нагрузка соединения, Н(кгс), не менее | | | Поз.1 Корпус | Поз.2 Сердечник | Поз.3 Кольцо | Масса 1000 шт., кг | |
|-------------|---------------|-----|-----|------|----------------|---|---------------|----------------------------|--|------------------------|-------------------------|--|--|
| | | | | | | на срез | на разрыв | на выдавливании сердечника | | | | с технологическим хвостовиком сердечника | без технологического хвостовика сердечника |
| 1 | | | | 4,8 | 8,8 | 1373 (140) | | 294 (30) | 1-Ан.Окс-ОСТ1 30022-77 1-Бл-ОСТ1 30022-77 | 1-Ан.Окс-ОСТ1 30023-77 | 1 | 0,714 | 0,230 |
| 2 | | | | 6,4 | 12,0 | | | | 2-Ан.Окс-ОСТ1 30022-77 2-Бл-ОСТ1 30022-77 | 2-Ан.Окс-ОСТ1 30023-77 | | 0,757 | 0,273 |
| 3 | | 3,2 | 6,3 | 8,0 | 14,8 | 2256 (230) | 1275 (130) | | 3-Ан.Окс-ОСТ1 30022-77 3-Бл-ОСТ1 30022-77 | 3-Ан.Окс-ОСТ1 30023-77 | 1-Хвм.Окс-ОСТ1 30024-77 | 0,785 | 0,311 |
| 4 | | | | 8,5 | 17,8 | | | 981 (100) | 4-Ан.Окс-ОСТ1 30022-77 4-Бл-ОСТ1 30022-77 | 4-Ан.Окс-ОСТ1 30023-77 | | 0,821 | 0,337 |
| 5 | | | | 11,0 | 20,8 | | | | 5-Ан.Окс-ОСТ1 30022-77 5-Бл-ОСТ1 30022-77 | 5-Ан.Окс-ОСТ1 30023-77 | | 0,856 | 0,372 |
| 6 | | | | 4,8 | 8,3 | 1815 (185) | | 491 (50) | 6-Ан.Окс-ОСТ1 30022-77 6-Бл-ОСТ1 30022-77 | 6-Ан.Окс-ОСТ1 30023-77 | | 1,118 | 0,943 |
| 7 | | 4,0 | 7,1 | 6,4 | 11,4 | 2845 (280) | 1962 (200) | | 7-Ан.Окс-ОСТ1 30022-77 7-Бл-ОСТ1 30022-77 | 7-Ан.Окс-ОСТ1 30023-77 | 2-Хвм.Окс-ОСТ1 30024-77 | 1,185 | 0,410 |
| 8 | | | | 8,0 | 14,4 | 3335 (340) | | 981 (100) | 8-Ан.Окс-ОСТ1 30022-77 8-Бл-ОСТ1 30022-77 | 8-Ан.Окс-ОСТ1 30023-77 | | 1,250 | 0,475 |

| | | | |
|--------|---|--------|------|
| № кат. | 1 | № кат. | 5660 |
| № кат. | | № кат. | 100 |
| № кат. | | № кат. | |

МРЛ 2.1.1.1

-135-

ОСТ1 30021-77 Стр. 3

Продолжение табл. 1

| Типоразмер | Толщина | d | D | L | L ₁ | Разрушающая нагрузка соединения, Н (кгс), не менее | | | Размеры в мм | Поз. 1 Корпус | Поз. 2 Сердечник | Поз. 3 Кольцо | Масса 1000 шт., кг | |
|------------|---------|-----|------|------|----------------|--|------------|----------------------------|-------------------------|-------------------------|-------------------------|---------------|--|--|
| | | | | | | на срез | на разрыв | на выдавливание сердечника | | | | | с технологическим хвостиком сердечника | без технологического хвостовика сердечника |
| 9 | | | | 8,5 | 17,3 | | | | 9-Ав.Окс-ОСТ1 30022-77 | 9-Ав.Окс-ОСТ1 30023-77 | | 1,317 | 0,542 | |
| 10 | | 4,0 | 7,1 | 11,0 | 20,3 | 3335 (340) | 1962 (200) | 931 (100) | 10-Ав.Окс-ОСТ1 30022-77 | 10-Ав.Окс-ОСТ1 30023-77 | 2-Хвм.Окс-ОСТ1 30024-77 | 1,364 | 0,589 | |
| 11 | | | | 12,7 | 23,3 | | | | 10-Бл-ОСТ1 30022-77 | 11-Ав.Окс-ОСТ1 30023-77 | | 1,415 | 0,940 | |
| 12 | | | | 4,8 | 7,8 | 3728 (380) | | 1275 (130) | 12-Ав.Окс-ОСТ1 30022-77 | 12-Ав.Окс-ОСТ1 30023-77 | | 1,748 | 0,580 | |
| 13 | | | | 6,4 | 10,9 | | | | 12-Бл-ОСТ1 30022-77 | 13-Ав.Окс-ОСТ1 30023-77 | | 1,851 | 0,883 | |
| 14 | | | | 8,0 | 13,9 | | | | 13-Бл-ОСТ1 30022-77 | 14-Ав.Окс-ОСТ1 30023-77 | | 1,951 | 0,783 | |
| 15 | | | | 9,5 | 16,7 | | | | 14-Бл-ОСТ1 30022-77 | 15-Ав.Окс-ОСТ1 30023-77 | | 2,044 | 0,876 | |
| 16 | | 5,0 | 8,0 | 11,0 | 19,8 | | 2943 (300) | | 15-Бл-ОСТ1 30022-77 | 16-Ав.Окс-ОСТ1 30023-77 | 3-Хвм.Окс-ОСТ1 30024-77 | 2,154 | 0,886 | |
| 17 | | | | 12,7 | 28,0 | 4905 (500) | | 1667 (170) | 16-Бл-ОСТ1 30022-77 | 17-Ав.Окс-ОСТ1 30023-77 | | 2,216 | 1,048 | |
| 18 | | | | 14,3 | 25,9 | | | | 17-Бл-ОСТ1 30022-77 | 18-Ав.Окс-ОСТ1 30023-77 | | 2,303 | 1,135 | |
| 19 | | | | 16,0 | 28,1 | | | | 18-Ав.Окс-ОСТ1 30022-77 | 19-Ав.Окс-ОСТ1 30023-77 | | 2,403 | 1,235 | |
| 20 | | | | 17,5 | 34,1 | | | | 18-Бл-ОСТ1 30022-77 | 20-Ав.Окс-ОСТ1 30023-77 | | 2,536 | 1,968 | |
| 21 | | | | 8,0 | 12,3 | 5100 (520) | 4415 (450) | 1177 (120) | 21-Ав.Окс-ОСТ1 30022-77 | 21-Ав.Окс-ОСТ1 30023-77 | | 2,880 | 1,142 | |
| 22 | | 6,0 | 10,3 | 8,5 | 15,2 | 6867 (700) | | | 22-Ав.Окс-ОСТ1 30022-77 | 22-Ав.Окс-ОСТ1 30023-77 | 4-Хвм.Окс-ОСТ1 30024-77 | 3,030 | 1,282 | |

Инд. № документа 100

№ 1311 8560

1 X

Размеры в мм

Применение табл. 1

| Типоразмеры | Применяемость | d | D | L | L ₁ | Разрушающая нагрузка соединения, Н(кгс), не менее | | | Поз. 1 Корпус | Поз. 2 Сердечник | Поз. 3 Кольцо | Масса 1000 шт., кг | |
|-------------|---------------|-----|------|------|----------------|---|------------|----------------------------|------------------------|------------------------|---------------|--------------------------------------|--|
| | | | | | | на срез | на разрыв | на выдавливание сердечника | | | | с технологическим выносом сердечника | без технологического выноса сердечника |
| 23 | | | | 11,0 | 18,2 | | | 23-Ан.Окс-ОСТ 30022-77 | 23-Ан.Окс-ОСТ 30023-77 | | 1 | 3,177 | 1,438 |
| | | | | | | | | 23-Бл - ОСТ 30022-77 | | | | | |
| 24 | | | | 12,7 | 21,8 | | | 24-Ан.Окс-ОСТ 30022-77 | 24-Ан.Окс-ОСТ 30023-77 | | 1 | 3,341 | 1,603 |
| | | | | | | | | 24-Бл - ОСТ 30022-77 | | | | | |
| 26 | | | | 14,3 | 24,4 | | | 25-Ан.Окс-ОСТ 30022-77 | 25-Ан.Окс-ОСТ 30023-77 | | 1 | 3,473 | 1,735 |
| | | | | | | | | 25-Бл - ОСТ 30022-77 | | | | | |
| 26 | | 6,0 | 10,8 | 16,0 | 27,8 | | 8339 (850) | 26-Ан.Окс-ОСТ 30022-77 | 26-Ан.Окс-ОСТ 30023-77 | 4-Хвм.Окс-ОСТ 30024-77 | | 3,625 | 1,887 |
| | | | | | | | | 26-Бл - ОСТ 30022-77 | | | | | |
| 27 | | | | 17,5 | 30,8 | | | 27-Ан.Окс-ОСТ 30022-77 | 27-Ан.Окс-ОСТ 30023-77 | | | 3,771 | 2,033 |
| | | | | | | | | 27-Бл - ОСТ 30022-77 | | | | | |
| 28 | | | | 19,0 | 36,1 | | | 28-Ан.Окс-ОСТ 30022-77 | 28-Ан.Окс-ОСТ 30023-77 | | | 4,032 | 2,204 |
| | | | | | | | | 28-Бл - ОСТ 30022-77 | | | | | |
| 28 | | | | 20,7 | 38,8 | | | 28-Ан.Окс-ОСТ 30022-77 | 28-Ан.Окс-ОСТ 30023-77 | | | 4,155 | 2,417 |
| | | | | | | | | 28-Бл - ОСТ 30022-77 | | | | | |

- 3. Размеры для справок.
- 4. Выполнение соединений, заклепки и подбор типоразмеров заклепок по толщине пакета должны соответствовать указанным в обязательном приложении.

| | |
|--------|------|
| № п/п | 1 |
| № изм. | 8660 |

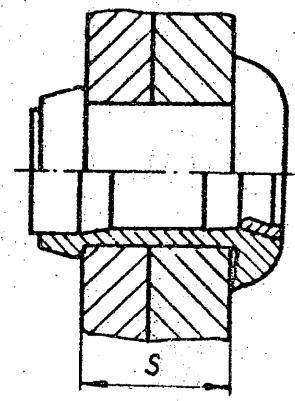
| | |
|-------------------|-----|
| И.в. № дубликата | |
| И.в. № подлинника | 100 |

27

ОСТІ 30021-77 Стр. 8

Приложение
Обязательное

ВЫПОЛНЕНИЕ СОЕДИНЕНИЙ ЗАКЛЕПКАМИ
И ПОДБОР ТИПОРАЗМЕРОВ ЗАКЛЕПОК ПО ТОЛШИНЕ ПАКЕТА



мм

| Типоразмеры | Диаметр отверстия под заклепку Пред.откл. + 0,1 | S | Типоразмеры | Диаметр отверстия под заклепку Пред.откл. + 0,1 | S |
|-------------|---|---------------------|-------------|---|-----------------------|
| 1 | 3,28 | От 0,8 до 1,6 вкл. | 16 | 5,06 | Св. 6,4 до 8,0 вкл. |
| 2 | | Св. 1,6 до 3,2 вкл. | 17 | | Св. 8,0 до 8,8 вкл. |
| 3 | | Св. 3,2 до 4,8 вкл. | 18 | | Св. 9,6 до 11,2 вкл. |
| 4 | | Св. 4,8 до 6,4 вкл. | 19 | | Св. 11,2 до 12,8 вкл. |
| 5 | | Св. 6,4 до 8,0 вкл. | 20 | | Св. 12,8 до 14,4 вкл. |
| 6 | 4,06 | От 0,8 до 1,6 вкл. | 21 | 6,06 | От 1,6 до 3,2 вкл. |
| 7 | | Св. 1,6 до 3,2 вкл. | 22 | | Св. 3,2 до 4,8 вкл. |
| 8 | | Св. 3,2 до 4,8 вкл. | 23 | | Св. 4,8 до 6,4 вкл. |
| 9 | | Св. 4,8 до 6,4 вкл. | 24 | | Св. 6,4 до 8,0 вкл. |
| 10 | | Св. 6,4 до 8,0 вкл. | 25 | | Св. 8,0 до 9,6 вкл. |
| 11 | | Св. 8,0 до 9,6 вкл. | 26 | | Св. 9,6 до 11,2 вкл. |
| 12 | 5,06 | От 0,8 до 1,6 вкл. | 27 | | Св. 11,2 до 12,8 вкл. |
| 13 | | Св. 1,6 до 3,2 вкл. | 28 | | Св. 12,8 до 14,4 вкл. |
| 14 | | Св. 3,2 до 4,8 вкл. | 29 | | Св. 14,4 до 16,0 вкл. |
| 15 | | Св. 4,8 до 6,4 вкл. | | | |

№ п/п 1
№ п/п 8680

100

№ п/п 100
№ п/п 100