

УДК 621.643.412.066:629.7

Группа Г18

## АВИАЦИОННЫЙ СТАНДАРТ

---

ЛЕНТЫ ХОМУТОВ ЗАЖИМНЫХ  
НЕСИММЕТРИЧНЫХ С БОКОВЫМ  
КРЕПЛЕНИЕМ

ОСТ 1 14799-2010

Конструкция

На 6 страницах

ОКП 75 9518

---

Дата введения 2011-01-01

**Ключевые слова:** лента хомута зажимного несимметричного, боковое крепление.

## **Предисловие**

### **Сведения о стандарте**

- 1 РАЗРАБОТАН Головной организацией по стандартизации ФГУП «НИИСУ»
- 2 УТВЕРЖДЕН Головной организацией по стандартизации ФГУП «НИИСУ»
- ЗАРЕГИСТРИРОВАН Головной организацией по стандартизации ФГУП «НИИСУ»  
за № 2155 от 29.09. 2010 г.
- 3 ВВЕДЕН ВПЕРВЫЕ

## **1 Область применения**

Настоящий стандарт распространяется на хомуты зажимные несимметричные (далее - хомуты), предназначенные для крепления трубопроводов и электрожгутов.

## **2 Нормативные ссылки**

В настоящем стандарте использованы нормативные ссылки на следующие стандарты:

ГОСТ 16523-97 Прокат тонколистовой из углеродистой стали качественной и обыкновенного качества общего назначения. Технические условия

ГОСТ 21631-76 Листы из алюминия и алюминиевых сплавов. Технические условия

ОСТ 1 00021-78 Термическая и химико-термическая обработка деталей. Группа контроля

ОСТ 1 00022-80 Предельные отклонения размеров от 0,1 до 10000 мм и допуски формы и расположения поверхностей, не указанные на чертеже

ОСТ 1 00615-73 Узлы и детали крепления трубопроводов, экранированных шлангов, электропроводов и жгутов. Общие технические условия

## **3 Требования к конструкции**

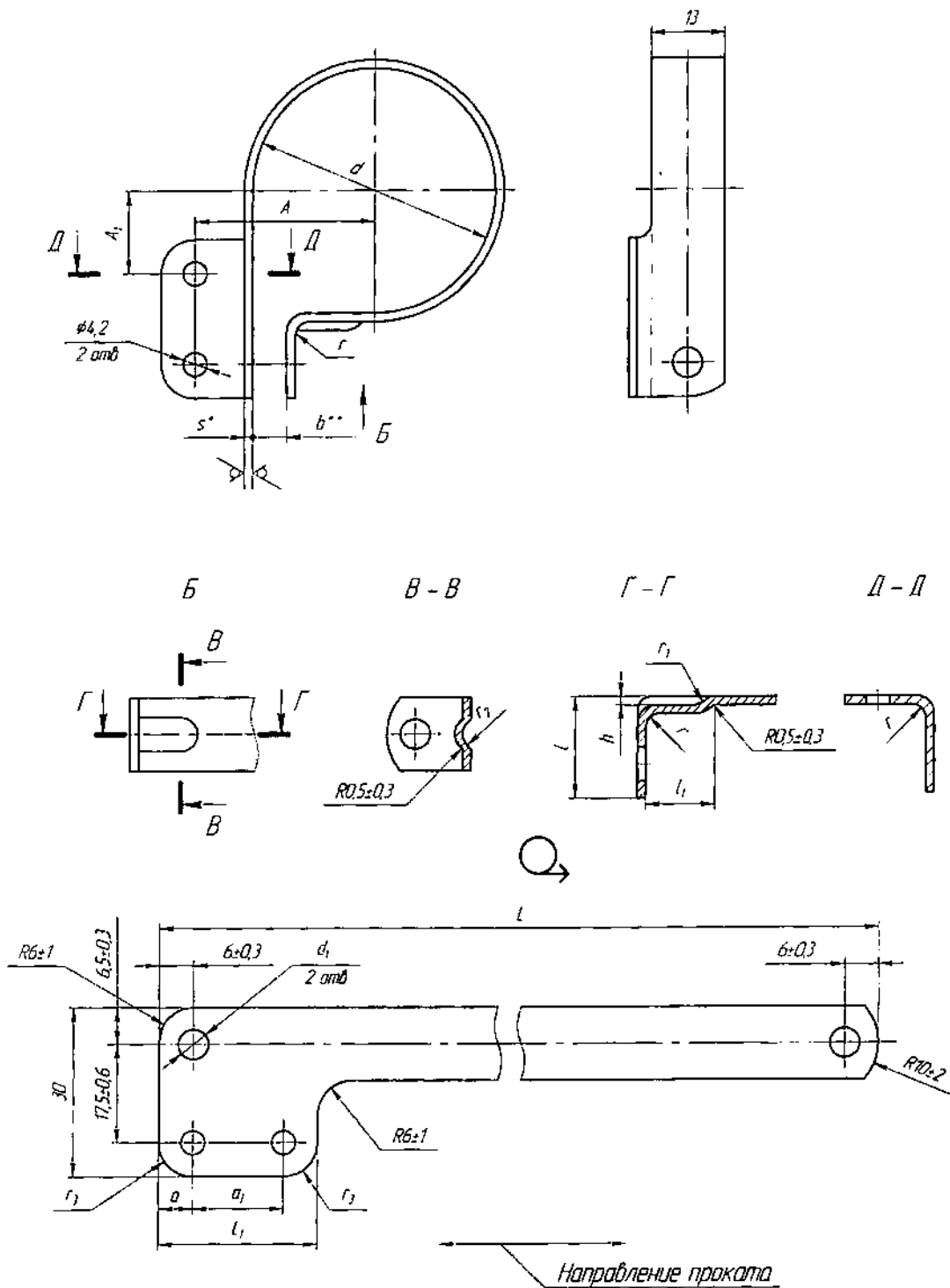
3.1 Конструкция и размеры хомутов должны соответствовать указанным на рисунке 1 и в таблице 1.

Для каждого хомута предусмотрено правое и левое боковое крепление:

-правое – изображено на рисунке 1, код 1;

-левое – зеркальное отражение, код 2.

$\sqrt{Rz 100 (\sqrt{1})}$



\* Размер для справки.  
 \*\* Размер обеспеч. INSTR.

Рисунок 1

Таблица 1

Размеры в миллиметрах										
d	d <sub>1</sub>	L	L <sub>1</sub>	l ±0,6	l <sub>1</sub> ±2	A	A <sub>1</sub>	a ±0,3	a <sub>1</sub> ±0,2	
7,5	4,2	54,0	18	15	-	14,0	5,8	5	8	
9,5		60,5	20			15,0	4,8		10	
11,5		68,0	20			16,0	5,8		12	
13,5	5,3	79,0	22	18	8	17,0	4,8	6		16
15,5		85,0	22			18,0	5,8			
19,0		97,0	24			20,0	6,5			
21,0		104,0				21,0	9,5			
23,0		111,0				22,0	8,5			
25,0		118,0	28			25,0	9,5			
27,0		123,0				10	24,0		6,5	
28,0		126,0					24,5		7,0	
29,0		130,0					25,0		9,5	
31,0		137,0				12	26,0		8,5	
33,0		143,0					27,0		9,5	
35,0		149,0	28,0				10,5			
37,0		156,0	32			29,0	11,5			
39,0		163,0				15	30,0		12,5	
41,0		170,0					31,0		13,5	
43,0	176,0	32,0	14,5							
45,0	183,0	20	33,0	15,5						
48,0	193,0		34,5	13,0						
51,0	203,0		36,0	14,5						
53,0	207,0		37,0	15,5						

Окончание таблицы 1

Размеры в миллиметрах												
d	h <sub>1</sub> ±0,3	r ±0,5	r <sub>1</sub> ±1,0	r <sub>2</sub> ±1,0	r <sub>3</sub> ±1,0	s	Масса, г, не более из алюминиевого сплава      из стали					
7,5	-	1,5	-	-	5	0,8	2,3	6,3				
9,5							2,9	8,1				
11,5							3,1	8,7				
13,5							3,2	9,0				
15,5							3,4	9,5				
19,0	1,2	2,0	5	2,5	6	1,0	5,2	14,5				
21,0							5,5	15,4				
23,0							5,8	16,2				
25,0							6,0	16,7				
27,0							6,5	18,2				
28,0						6,7	16,7					
29,0						1,2	2,0	5	2,5	6	6,9	19,3
31,0											7,1	19,8
33,0											7,4	20,7
35,0											9,6	27,0
37,0	10,0	28,0										
39,0	10,4	29,0										
41,0	1,5	2,5	6	3,0	1,5	10,7	30,0					
43,0						11,0	30,8					
45,0						11,5	32,2					
48,0						12,2	34,0					
51,0						12,8	35,8					
53,0						13,0	36,6					

## 3.2 Материал:

- алюминиевый сплав Д16АМ по ГОСТ 21631, код 1;
- сталь 20 по ГОСТ 16523, код 2.

3.3 Термическая обработка хомутов из алюминиевых сплавов Д16АМ – Т, группа контроля 5 по ОСТ1 00021.

3.4 Неуказанные радиусы скруглений по контуру развертки – 6 мм.

3.5 Неуказанные предельные отклонения размеров, формы и расположения поверхностей – по ОСТ 1 00022.

## 3.6 Покрытие:

- для хомутов из алюминиевого сплава Д16АМ – Ан. Окс. нхр;
- из стали 20 – Кд9-15хр – код 1 или Ц 9-15хр - код 2.

3.7 Коды ОКП хомутов выдаются по заявке предприятия в установленном порядке.

3.8 Общие технические условия - по ОСТ1 00615.

Пример наименования и обозначения хомута зажимного несимметричного, диаметром d=43 мм, из алюминиевого сплава Д16АМ, с анодным оксидированием, с правым боковым креплением:

Хомут 43-1-1-ОСТ 1 14799-2010

То же, из стали 20 с кадмированием:

Хомут 43-2-1-1-ОСТ 1 14799-2010

То же, из стали 20 с цинкованием:

Хомут 43-2-2-1-ОСТ 1 14799-2010

То же, из алюминиевого сплава Д16АМ с анодным оксидированием, с левым боковым креплением:

Хомут 43-1-2-ОСТ 1 14799-2010

То же, из стали 20 с кадмированием:

Хомут 43-2-1-2-ОСТ 1 14799-2010

То же, из стали 20 с цинкованием:

Хомут 43-2-2-2-ОСТ 1 14799-2010