

УДК 621.643.412.066:629.7

Группа Г18

## АВИАЦИОННЫЙ СТАНДАРТ

---

ХОМУТЫ ЗАЖИМНЫЕ НЕСИММЕТРИЧНЫЕ ОСТ 1 14798-2010  
С БОКОВЫМ КРЕПЛЕНИЕМ С ОБКЛАДКОЙ  
И ЛЕНТОЙ МЕТАЛЛИЗАЦИИ

Конструкция

На 13 страницах

ОКП 75 9518

---

Дата введения 2011-01-01

**Ключевые слова:** хомут зажимной несимметричный, боковое крепление, обкладка, лента металлизации

## Предисловие

### Сведения о стандарте

- 1 РАЗРАБОТАН Головной организацией по стандартизации ФГУП «НИИСУ»
- 2 УТВЕРЖДЕН Головной организацией по стандартизации ФГУП «НИИСУ»
- ЗАРЕГИСТРИРОВАН Головной организацией по стандартизации ФГУП «НИИСУ»  
за № 2154 от 29.09. 2010 г.
- 3 ВВЕДЕН ВПЕРВЫЕ

## 1 Область применения

Настоящий стандарт распространяется на хомуты зажимные несимметричные с боковым креплением с обкладкой и лентой металлизации (далее - хомуты), предназначенные для крепления трубопроводов и электрожгутов.

## 2 Нормативные ссылки

В настоящем стандарте использованы нормативные ссылки на следующие стандарты:  
ГОСТ 2930-62 Приборы измерительные. Шрифты и знаки

ОСТ 1 00615-73 Узлы и детали крепления трубопроводов, экранированных шлангов, электропроводов и жгутов. Общие технические условия

ОСТ 1 11526-80 Обкладки резиновые. Конструкция и размеры

ОСТ 1 14799-2010 Хомуты зажимные несимметричные. Конструкция

ОСТ 1 14802-2008 Ленты металлизации. Конструкция

ОСТ 1 31529-80 Винты с полукруглой головкой из стали ЗОХГСА. Конструкция и размеры

ОСТ 1 33055-80 Гайки шестигранные высокие самоконтрящиеся из стали ЗОХГСА. Конструкция и размеры

## 3 Требования к конструкции

3.1. Для каждого диаметра хомута в зависимости от окружающей среды, диапазона температур эксплуатации, материала хомута и обкладки устанавливается шесть исполнений, как указано в таблице 1.

Таблица 1

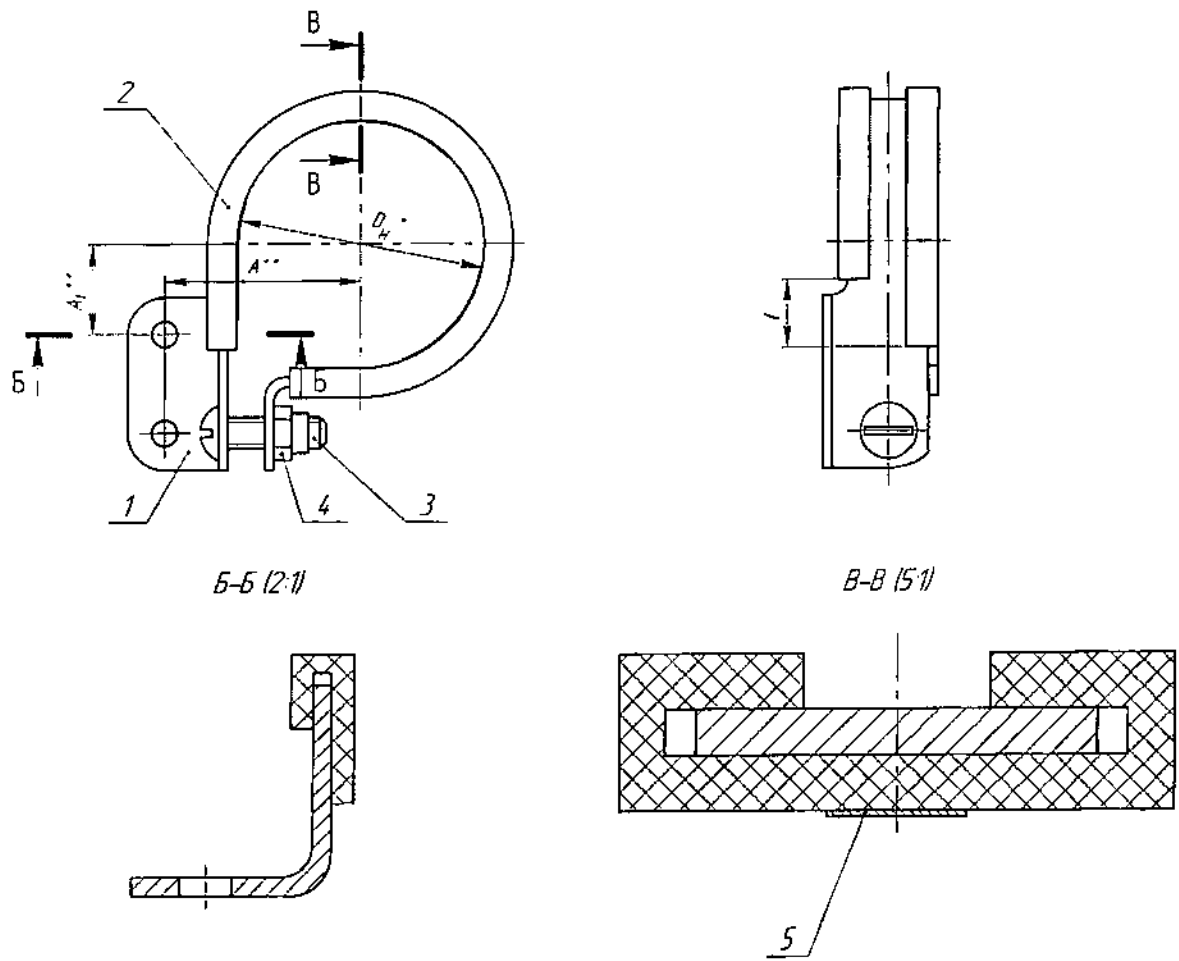
Исполнение	Окружающая среда	Диапазон температур эксплуатации	Материал	
			хомута	обкладки
1	Воздух	От минус 50 °С до 100 °С (не более 300ч)	Д16АМ	НО-68-1
2			Ст20 кадмированная	
3		От минус 60 °С до 150 °С	Д16АМ	ИРП-1285
4		От минус 60 °С до 200 °С	Ст20 кадмированная	
5	Топливо	От минус 60 °С до 150 °С	Д16АМ	ИРП-1078
6			Ст20 оцинкованная	

3.2. Конструкция и размеры хомутов должны соответствовать указанным на рисунке 1 и в таблице 2.

Для каждого хомута предусмотрено правое и левое боковое крепление:

-правое – изображено на рисунке 1, код 1;

-левое – зеркальное отражение, код 2.



\*  $D_n$  – наружный диаметр трубопровода или электрожгута

\*\* Размеры для справок

Рисунок 1

Таблица 2

Размеры в миллиметрах

D <sub>n</sub>	Исполнение	A	A <sub>1</sub>	l ±0,3	Поз.1 Хомут зажимной несимметричный	Поз.2 Обладка резиновая	Поз.3 Винт	Поз.4 Гайка	Поз.5 Лента металлизации	Масса, г, не более
					Количество					
					1					
					Обозначение					
6	1	14,0	5,8	5,0	7,5-1-1-ОСТ 1 14799	2-4-ОСТ 1 11526	4-10-Кд-ОСТ 1 31529	4-Кд-ОСТ 1 33055	50-ОСТ1 14802	6,75
	1				7,5-1-2-ОСТ 1 14799	2-4-ОСТ 1 11526	4-10-Кд-ОСТ 1 31529	4-Кд-ОСТ 1 33055	50-ОСТ1 14802	6,75
	2				7,5-2-1-1-ОСТ 1 14799	2-4-ОСТ 1 11526	4-10-Кд-ОСТ 1 31529	4-Кд-ОСТ 1 33055	50-ОСТ1 14802	10,75
	2				7,5-2-1-2-ОСТ 1 14799	2-4-ОСТ 1 11526	4-10-Кд-ОСТ 1 31529	4-Кд-ОСТ 1 33055	50-ОСТ1 14802	10,75
	3				7,5-1-1-ОСТ 1 14799	2-4-ОСТ 1 11528	4-10-Кд-ОСТ 1 31529	4-Кд-ОСТ 1 33055	50-ОСТ1 14802	6,75
	3				7,5-1-2-ОСТ 1 14799	2-4-ОСТ 1 11528	4-10-Кд-ОСТ 1 31529	4-Кд-ОСТ 1 33055	50-ОСТ1 14802	6,75
	4				7,5-2-1-1-ОСТ 1 14799	2-4-ОСТ 1 11528	4-10-Кд-ОСТ 1 31529	4-Кд-ОСТ 1 33055	50-ОСТ1 14802	10,75
	4				7,5-2-1-2-ОСТ 1 14799	2-4-ОСТ 1 11528	4-10-Кд-ОСТ 1 31529	4-Кд-ОСТ 1 33055	50-ОСТ1 14802	10,75
	5				7,5-1-1-ОСТ 1 14799	2-4-ОСТ 1 11529	4-10-Ц-ОСТ 1 31529	4-Ц-ОСТ 1 33055	50-ОСТ1 14802	6,75
	5				7,5-1-2-ОСТ 1 14799	2-4-ОСТ 1 11529	4-10-Ц-ОСТ 1 31529	4-Ц-ОСТ 1 33055	50-ОСТ1 14802	6,75
	6				7,5-2-2-1-ОСТ 1 14799	2-4-ОСТ 1 11529	4-10-Ц-ОСТ 1 31529	4-Ц-ОСТ 1 33055	50-ОСТ1 14802	10,75
	6				7,5-2-2-2-ОСТ 1 14799	2-4-ОСТ 1 11529	4-10-Ц-ОСТ 1 31529	4-Ц-ОСТ 1 33055	50-ОСТ1 14802	10,75
8	1	15,0	4,8	5,0	9,5-1-1-ОСТ 1 14799	2-5-ОСТ 1 11526	4-10-Кд-ОСТ 1 31529	4-Кд-ОСТ 1 33055	60-ОСТ1 14802	7,67
	1				9,5-1-2-ОСТ 1 14799	2-5-ОСТ 1 11526	4-10-Кд-ОСТ 1 31529	4-Кд-ОСТ 1 33055	60-ОСТ1 14802	7,67
	2				9,5-2-1-1-ОСТ 1 14799	2-5-ОСТ 1 11526	4-10-Кд-ОСТ 1 31529	4-Кд-ОСТ 1 33055	60-ОСТ1 14802	12,87
	2				9,5-2-1-2-ОСТ 1 14799	2-5-ОСТ 1 11526	4-10-Кд-ОСТ 1 31529	4-Кд-ОСТ 1 33055	60-ОСТ1 14802	12,87
	3				9,5-1-1-ОСТ 1 14799	2-5-ОСТ 1 11528	4-10-Кд-ОСТ 1 31529	4-Кд-ОСТ 1 33055	60-ОСТ1 14802	7,67
	3				9,5-1-2-ОСТ 1 14799	2-5-ОСТ 1 11528	4-10-Кд-ОСТ 1 31529	4-Кд-ОСТ 1 33055	60-ОСТ1 14802	7,67
	4				9,5-2-1-1-ОСТ 1 14799	2-5-ОСТ 1 11528	4-10-Кд-ОСТ 1 31529	4-Кд-ОСТ 1 33055	60-ОСТ1 14802	12,87
	4				9,5-2-1-2-ОСТ 1 14799	2-5-ОСТ 1 11528	4-10-Кд-ОСТ 1 31529	4-Кд-ОСТ 1 33055	60-ОСТ1 14802	12,87
	5				9,5-1-1-ОСТ 1 14799	2-5-ОСТ 1 11529	4-10-Ц-ОСТ 1 31529	4-Ц-ОСТ 1 33055	60-ОСТ1 14802	7,67
	5				9,5-1-2-ОСТ 1 14799	2-5-ОСТ 1 11529	4-10-Ц-ОСТ 1 31529	4-Ц-ОСТ 1 33055	60-ОСТ1 14802	7,67
	6				9,5-2-2-1-ОСТ 1 14799	2-5-ОСТ 1 11529	4-10-Ц-ОСТ 1 31529	4-Ц-ОСТ 1 33055	60-ОСТ1 14802	12,87
	6				9,5-2-2-2-ОСТ 1 14799	2-5-ОСТ 1 11529	4-10-Ц-ОСТ 1 31529	4-Ц-ОСТ 1 33055	60-ОСТ1 14802	12,87
10	1	16,0	5,8	5,0	11,5-1-1-ОСТ 1 14799	2-6-ОСТ 1 11526	4-10-Кд-ОСТ 1 31529	4-Кд-ОСТ 1 33055	70-ОСТ1 14802	8,17
	1				11,5-1-2-ОСТ 1 14799	2-6-ОСТ 1 11526	4-10-Кд-ОСТ 1 31529	4-Кд-ОСТ 1 33055	70-ОСТ1 14802	8,17
	2				11,5-2-1-1-ОСТ 1 14799	2-6-ОСТ 1 11526	4-10-Кд-ОСТ 1 31529	4-Кд-ОСТ 1 33055	70-ОСТ1 14802	13,77
	2				11,5-2-1-2-ОСТ 1 14799	2-6-ОСТ 1 11526	4-10-Кд-ОСТ 1 31529	4-Кд-ОСТ 1 33055	70-ОСТ1 14802	13,77
	3				11,5-1-1-ОСТ 1 14799	2-6-ОСТ 1 11528	4-10-Кд-ОСТ 1 31529	4-Кд-ОСТ 1 33055	70-ОСТ1 14802	8,17
	3				11,5-1-2-ОСТ 1 14799	2-6-ОСТ 1 11528	4-10-Кд-ОСТ 1 31529	4-Кд-ОСТ 1 33055	70-ОСТ1 14802	8,17
	4				11,5-2-1-1-ОСТ 1 14799	2-6-ОСТ 1 11528	4-10-Кд-ОСТ 1 31529	4-Кд-ОСТ 1 33055	70-ОСТ1 14802	13,77
	4				11,5-2-1-2-ОСТ 1 14799	2-6-ОСТ 1 11528	4-10-Кд-ОСТ 1 31529	4-Кд-ОСТ 1 33055	70-ОСТ1 14802	13,77
	5				11,5-1-1-ОСТ 1 14799	2-6-ОСТ 1 11529	4-10-Ц-ОСТ 1 31529	4-Ц-ОСТ 1 33055	70-ОСТ1 14802	8,17
	5				11,5-1-2-ОСТ 1 14799	2-6-ОСТ 1 11529	4-10-Ц-ОСТ 1 31529	4-Ц-ОСТ 1 33055	70-ОСТ1 14802	8,17
	6				11,5-2-2-1-ОСТ 1 14799	2-6-ОСТ 1 11529	4-10-Ц-ОСТ 1 31529	4-Ц-ОСТ 1 33055	70-ОСТ1 14802	13,77
	6				11,5-2-2-2-ОСТ 1 14799	2-6-ОСТ 1 11529	4-10-Ц-ОСТ 1 31529	4-Ц-ОСТ 1 33055	70-ОСТ1 14802	13,77

Продолжение таблицы 2

Размеры в миллиметрах

D <sub>н</sub>	Исполнение	A	A <sub>т</sub>	I ±0,3	Поз.1 Хомут зажимной несимметричный	Поз.2 Обкладка резиновая	Поз.3 Винт	Поз.4 Гайка	Поз.5 Лента металлизации	Масса, г. не более
					Количество					
					1					
					Обозначение					
12	1	17,0	4,8	5,0	13,5-1-1-ОСТ 1 14799	2-7-ОСТ 1 11526	5-10-Кд-ОСТ 1 31529	5-Кд-ОСТ 1 33055	80-ОСТ 1 14802	8,50
	1				13,5-1-2-ОСТ 1 14799	2-7-ОСТ 1 11526	5-10-Кд-ОСТ 1 31529	5-Кд-ОСТ 1 33055	80-ОСТ 1 14802	8,50
	2				13,5-2-1-1-ОСТ 1 14799	2-7-ОСТ 1 11526	5-10-Кд-ОСТ 1 31529	5-Кд-ОСТ 1 33055	80-ОСТ 1 14802	14,30
	2				13,5-2-1-2-ОСТ 1 14799	2-7-ОСТ 1 11526	5-10-Кд-ОСТ 1 31529	5-Кд-ОСТ 1 33055	80-ОСТ 1 14802	14,30
	3				13,5-1-1-ОСТ 1 14799	2-7-ОСТ 1 11528	5-10-Кд-ОСТ 1 31529	5-Кд-ОСТ 1 33055	80-ОСТ 1 14802	8,50
	3				13,5-1-2-ОСТ 1 14799	2-7-ОСТ 1 11528	5-10-Кд-ОСТ 1 31529	5-Кд-ОСТ 1 33055	80-ОСТ 1 14802	8,50
	4				13,5-2-1-1-ОСТ 1 14799	2-7-ОСТ 1 11528	5-10-Кд-ОСТ 1 31529	5-Кд-ОСТ 1 33055	80-ОСТ 1 14802	14,30
	4				13,5-2-1-2-ОСТ 1 14799	2-7-ОСТ 1 11528	5-10-Кд-ОСТ 1 31529	5-Кд-ОСТ 1 33055	80-ОСТ 1 14802	14,30
	5				13,5-1-1-ОСТ 1 14799	2-7-ОСТ 1 11529	5-10-Ц-ОСТ 1 31529	5-Ц-ОСТ 1 33055	80-ОСТ 1 14802	8,50
	5				13,5-1-2-ОСТ 1 14799	2-7-ОСТ 1 11529	5-10-Ц-ОСТ 1 31529	5-Ц-ОСТ 1 33055	80-ОСТ 1 14802	8,50
	6				13,5-2-2-1-ОСТ 1 14799	2-7-ОСТ 1 11529	5-10-Ц-ОСТ 1 31529	5-Ц-ОСТ 1 33055	80-ОСТ 1 14802	14,30
	6				13,5-2-2-2-ОСТ 1 14799	2-7-ОСТ 1 11529	5-10-Ц-ОСТ 1 31529	5-Ц-ОСТ 1 33055	80-ОСТ 1 14802	14,30
14	1	18,0	5,8	5,0	15,5-1-1-ОСТ 1 14799	2-8-ОСТ 1 11526	5-10-Кд-ОСТ 1 31529	5-Кд-ОСТ 1 33055	90-ОСТ 1 14802	9,05
	1				15,5-1-2-ОСТ 1 14799	2-8-ОСТ 1 11526	5-10-Кд-ОСТ 1 31529	5-Кд-ОСТ 1 33055	90-ОСТ 1 14802	9,05
	2				15,5-2-1-1-ОСТ 1 14799	2-8-ОСТ 1 11526	5-10-Кд-ОСТ 1 31529	5-Кд-ОСТ 1 33055	90-ОСТ 1 14802	15,15
	2				15,5-2-1-2-ОСТ 1 14799	2-8-ОСТ 1 11526	5-10-Кд-ОСТ 1 31529	5-Кд-ОСТ 1 33055	90-ОСТ 1 14802	15,15
	3				15,5-1-1-ОСТ 1 14799	2-8-ОСТ 1 11528	5-10-Кд-ОСТ 1 31529	5-Кд-ОСТ 1 33055	90-ОСТ 1 14802	9,05
	3				15,5-1-2-ОСТ 1 14799	2-8-ОСТ 1 11528	5-10-Кд-ОСТ 1 31529	5-Кд-ОСТ 1 33055	90-ОСТ 1 14802	9,05
	4				15,5-2-1-1-ОСТ 1 14799	2-8-ОСТ 1 11528	5-10-Кд-ОСТ 1 31529	5-Кд-ОСТ 1 33055	90-ОСТ 1 14802	15,15
	4				15,5-2-1-2-ОСТ 1 14799	2-8-ОСТ 1 11528	5-10-Кд-ОСТ 1 31529	5-Кд-ОСТ 1 33055	90-ОСТ 1 14802	15,15
	5				15,5-1-1-ОСТ 1 14799	2-8-ОСТ 1 11529	5-10-Ц-ОСТ 1 31529	5-Ц-ОСТ 1 33055	90-ОСТ 1 14802	9,05
	5				15,5-1-2-ОСТ 1 14799	2-8-ОСТ 1 11529	5-10-Ц-ОСТ 1 31529	5-Ц-ОСТ 1 33055	90-ОСТ 1 14802	9,05
	6				15,5-2-2-1-ОСТ 1 14799	2-8-ОСТ 1 11529	5-10-Ц-ОСТ 1 31529	5-Ц-ОСТ 1 33055	90-ОСТ 1 14802	15,15
	6				15,5-2-2-2-ОСТ 1 14799	2-8-ОСТ 1 11529	5-10-Ц-ОСТ 1 31529	5-Ц-ОСТ 1 33055	90-ОСТ 1 14802	15,15
16	1	20,0	6,5	7,0	19-1-1-ОСТ 1 14799	2-9-ОСТ 1 11526	5-14-Кд-ОСТ 1 31529	5-Кд-ОСТ 1 33055	90-ОСТ 1 14802	13,20
	1				19-1-2-ОСТ 1 14799	2-9-ОСТ 1 11526	5-14-Кд-ОСТ 1 31529	5-Кд-ОСТ 1 33055	90-ОСТ 1 14802	13,20
	2				19-2-1-1-ОСТ 1 14799	2-9-ОСТ 1 11526	5-14-Кд-ОСТ 1 31529	5-Кд-ОСТ 1 33055	90-ОСТ 1 14802	22,50
	2				19-2-1-2-ОСТ 1 14799	2-9-ОСТ 1 11526	5-14-Кд-ОСТ 1 31529	5-Кд-ОСТ 1 33055	90-ОСТ 1 14802	22,50
	3				19-1-1-ОСТ 1 14799	2-9-ОСТ 1 11528	5-14-Кд-ОСТ 1 31529	5-Кд-ОСТ 1 33055	90-ОСТ 1 14802	13,20
	3				19-1-2-ОСТ 1 14799	2-9-ОСТ 1 11528	5-14-Кд-ОСТ 1 31529	5-Кд-ОСТ 1 33055	90-ОСТ 1 14802	13,20
	4				19-2-1-1-ОСТ 1 14799	2-9-ОСТ 1 11528	5-14-Кд-ОСТ 1 31529	5-Кд-ОСТ 1 33055	90-ОСТ 1 14802	22,50
	4				19-2-1-2-ОСТ 1 14799	2-9-ОСТ 1 11528	5-14-Кд-ОСТ 1 31529	5-Кд-ОСТ 1 33055	90-ОСТ 1 14802	22,50
	5				19-1-1-ОСТ 1 14799	2-9-ОСТ 1 11529	5-14-Ц-ОСТ 1 31529	5-Ц-ОСТ 1 33055	90-ОСТ 1 14802	13,20
	5				19-1-2-ОСТ 1 14799	2-9-ОСТ 1 11529	5-14-Ц-ОСТ 1 31529	5-Ц-ОСТ 1 33055	90-ОСТ 1 14802	13,20
	6				19-2-2-1-ОСТ 1 14799	2-9-ОСТ 1 11529	5-14-Ц-ОСТ 1 31529	5-Ц-ОСТ 1 33055	90-ОСТ 1 14802	22,50
	6				19-2-2-2-ОСТ 1 14799	2-9-ОСТ 1 11529	5-14-Ц-ОСТ 1 31529	5-Ц-ОСТ 1 33055	90-ОСТ 1 14802	22,50

Продолжение таблицы 2

Размеры в миллиметрах

D <sub>н</sub>	Исполнение	A	A <sub>1</sub>	I ±0,3	Поз.1 Хомут зажимной несимметричный	Поз.2 Обкладка резиновая	Поз.3 Винт	Поз.4 Гайка	Поз.5 Лента металлизации	Масса, г, не более
					Количество					
					1					
Обозначение										
18	1	21,0	9,5	7,0	21-1-1-ОСТ 1 14799	2-10-ОСТ 1 11526	5-14-Кд-ОСТ 1 31529	5-Кд-ОСТ 1 33055	90-ОСТ 1 14802	13,90
	1				21-1-2-ОСТ 1 14799	2-10-ОСТ 1 11526	5-14-Кд-ОСТ 1 31529	5-Кд-ОСТ 1 33055	90-ОСТ 1 14802	13,90
	2				21-2-1-1-ОСТ 1 14799	2-10-ОСТ 1 11526	5-14-Кд-ОСТ 1 31529	5-Кд-ОСТ 1 33055	90-ОСТ 1 14802	23,80
	2				21-2-1-2-ОСТ 1 14799	2-10-ОСТ 1 11526	5-14-Кд-ОСТ 1 31529	5-Кд-ОСТ 1 33055	90-ОСТ 1 14802	23,80
	3				21-1-1-ОСТ 1 14799	2-10-ОСТ 1 11528	5-14-Кд-ОСТ 1 31529	5-Кд-ОСТ 1 33055	90-ОСТ 1 14802	13,90
	3				21-1-2-ОСТ 1 14799	2-10-ОСТ 1 11528	5-14-Кд-ОСТ 1 31529	5-Кд-ОСТ 1 33055	90-ОСТ 1 14802	13,90
	4				21-2-1-1-ОСТ 1 14799	2-10-ОСТ 1 11528	5-14-Кд-ОСТ 1 31529	5-Кд-ОСТ 1 33055	90-ОСТ 1 14802	23,80
	4				21-2-1-2-ОСТ 1 14799	2-10-ОСТ 1 11528	5-14-Кд-ОСТ 1 31529	5-Кд-ОСТ 1 33055	90-ОСТ 1 14802	23,80
	5				21-1-1-ОСТ 1 14799	2-10-ОСТ 1 11529	5-14-Ц-ОСТ 1 31529	5-Ц-ОСТ 1 33055	90-ОСТ 1 14802	13,90
	5				21-1-2-ОСТ 1 14799	2-10-ОСТ 1 11529	5-14-Ц-ОСТ 1 31529	5-Ц-ОСТ 1 33055	90-ОСТ 1 14802	13,90
	6				21-2-2-1-ОСТ 1 14799	2-10-ОСТ 1 11529	5-14-Ц-ОСТ 1 31529	5-Ц-ОСТ 1 33055	90-ОСТ 1 14802	23,80
	6				21-2-2-2-ОСТ 1 14799	2-10-ОСТ 1 11529	5-14-Ц-ОСТ 1 31529	5-Ц-ОСТ 1 33055	90-ОСТ 1 14802	23,80
20	1	22,0	8,5	7,0	23-1-1-ОСТ 1 14799	2-11-ОСТ 1 11526	5-14-Кд-ОСТ 1 31529	5-Кд-ОСТ 1 33055	90-ОСТ 1 14802	14,65
	1				23-1-2-ОСТ 1 14799	2-11-ОСТ 1 11526	5-14-Кд-ОСТ 1 31529	5-Кд-ОСТ 1 33055	90-ОСТ 1 14802	14,65
	2				23-2-1-1-ОСТ 1 14799	2-11-ОСТ 1 11526	5-14-Кд-ОСТ 1 31529	5-Кд-ОСТ 1 33055	90-ОСТ 1 14802	25,05
	2				23-2-1-2-ОСТ 1 14799	2-11-ОСТ 1 11526	5-14-Кд-ОСТ 1 31529	5-Кд-ОСТ 1 33055	90-ОСТ 1 14802	25,05
	3				23-1-1-ОСТ 1 14799	2-11-ОСТ 1 11528	5-14-Кд-ОСТ 1 31529	5-Кд-ОСТ 1 33055	90-ОСТ 1 14802	14,65
	3				23-1-2-ОСТ 1 14799	2-11-ОСТ 1 11528	5-14-Кд-ОСТ 1 31529	5-Кд-ОСТ 1 33055	90-ОСТ 1 14802	14,65
	4				23-2-1-1-ОСТ 1 14799	2-11-ОСТ 1 11528	5-14-Кд-ОСТ 1 31529	5-Кд-ОСТ 1 33055	90-ОСТ 1 14802	25,05
	4				23-2-1-2-ОСТ 1 14799	2-11-ОСТ 1 11528	5-14-Кд-ОСТ 1 31529	5-Кд-ОСТ 1 33055	90-ОСТ 1 14802	25,05
	5				23-1-1-ОСТ 1 14799	2-11-ОСТ 1 11529	5-14-Ц-ОСТ 1 31529	5-Ц-ОСТ 1 33055	90-ОСТ 1 14802	14,65
	5				23-1-2-ОСТ 1 14799	2-11-ОСТ 1 11529	5-14-Ц-ОСТ 1 31529	5-Ц-ОСТ 1 33055	90-ОСТ 1 14802	14,65
	6				23-2-2-1-ОСТ 1 14799	2-11-ОСТ 1 11529	5-14-Ц-ОСТ 1 31529	5-Ц-ОСТ 1 33055	90-ОСТ 1 14802	25,05
	6				23-2-2-2-ОСТ 1 14799	2-11-ОСТ 1 11529	5-14-Ц-ОСТ 1 31529	5-Ц-ОСТ 1 33055	90-ОСТ 1 14802	25,05
22	1	23,0	9,5	7,0	25-1-1-ОСТ 1 14799	2-13-ОСТ 1 11526	5-14-Кд-ОСТ 1 31529	5-Кд-ОСТ 1 33055	90-ОСТ 1 14802	15,50
	1				25-1-2-ОСТ 1 14799	2-13-ОСТ 1 11526	5-14-Кд-ОСТ 1 31529	5-Кд-ОСТ 1 33055	90-ОСТ 1 14802	15,50
	2				25-2-1-1-ОСТ 1 14799	2-13-ОСТ 1 11526	5-14-Кд-ОСТ 1 31529	5-Кд-ОСТ 1 33055	90-ОСТ 1 14802	26,20
	2				25-2-1-2-ОСТ 1 14799	2-13-ОСТ 1 11526	5-14-Кд-ОСТ 1 31529	5-Кд-ОСТ 1 33055	90-ОСТ 1 14802	26,20
	3				25-1-1-ОСТ 1 14799	2-13-ОСТ 1 11528	5-14-Кд-ОСТ 1 31529	5-Кд-ОСТ 1 33055	90-ОСТ 1 14802	15,50
	3				25-1-2-ОСТ 1 14799	2-13-ОСТ 1 11528	5-14-Кд-ОСТ 1 31529	5-Кд-ОСТ 1 33055	90-ОСТ 1 14802	15,50
	4				25-2-1-1-ОСТ 1 14799	2-13-ОСТ 1 11528	5-14-Кд-ОСТ 1 31529	5-Кд-ОСТ 1 33055	90-ОСТ 1 14802	26,20
	4				25-2-1-2-ОСТ 1 14799	2-13-ОСТ 1 11528	5-14-Кд-ОСТ 1 31529	5-Кд-ОСТ 1 33055	90-ОСТ 1 14802	26,20
	4				25-1-1-ОСТ 1 14799	2-13-ОСТ 1 11529	5-14-Ц-ОСТ 1 31529	5-Ц-ОСТ 1 33055	90-ОСТ 1 14802	15,50
	5				25-1-2-ОСТ 1 14799	2-13-ОСТ 1 11529	5-14-Ц-ОСТ 1 31529	5-Ц-ОСТ 1 33055	90-ОСТ 1 14802	15,50
	5				25-2-2-1-ОСТ 1 14799	2-13-ОСТ 1 11529	5-14-Ц-ОСТ 1 31529	5-Ц-ОСТ 1 33055	90-ОСТ 1 14802	26,20
	6				25-2-2-2-ОСТ 1 14799	2-13-ОСТ 1 11529	5-14-Ц-ОСТ 1 31529	5-Ц-ОСТ 1 33055	90-ОСТ 1 14802	26,20

Продолжение таблицы 2

Размеры в миллиметрах

D <sub>n</sub>	Исполнение	A	A <sub>1</sub>	l ±0,3	Поз.1 Хомут зажимной несимметричный	Поз.2 Обкладка резиновая	Поз.3 Винт	Поз.4 Гайка	Поз.5 Лента металлизации	Масса, г, не более
					Количество					
					1					
					Обозначение					
24	1	24,0	6,5	11,0	27-1-1-ОСТ 1 14799	2-13-ОСТ 1 11526	5-14-Кд-ОСТ 1 31529	5-Кд-ОСТ 1 33055	90-ОСТ 1 14802	16,00
	1				27-1-2-ОСТ 1 14799	2-13-ОСТ 1 11526	5-14-Кд-ОСТ 1 31529	5-Кд-ОСТ 1 33055	90-ОСТ 1 14802	16,00
	2				27-2-1-1-ОСТ 1 14799	2-13-ОСТ 1 11526	5-14-Кд-ОСТ 1 31529	5-Кд-ОСТ 1 33055	90-ОСТ 1 14802	27,70
	2				27-2-1-2-ОСТ 1 14799	2-13-ОСТ 1 11526	5-14-Кд-ОСТ 1 31529	5-Кд-ОСТ 1 33055	90-ОСТ 1 14802	27,70
	3				27-1-1-ОСТ 1 14799	2-13-ОСТ 1 11528	5-14-Кд-ОСТ 1 31529	5-Кд-ОСТ 1 33055	90-ОСТ 1 14802	16,00
	3				27-1-2-ОСТ 1 14799	2-13-ОСТ 1 11528	5-14-Кд-ОСТ 1 31529	5-Кд-ОСТ 1 33055	90-ОСТ 1 14802	16,00
	4				27-2-1-1-ОСТ 1 14799	2-13-ОСТ 1 11528	5-14-Кд-ОСТ 1 31529	5-Кд-ОСТ 1 33055	90-ОСТ 1 14802	27,70
	4				27-2-1-2-ОСТ 1 14799	2-13-ОСТ 1 11528	5-14-Кд-ОСТ 1 31529	5-Кд-ОСТ 1 33055	90-ОСТ 1 14802	27,70
	5				27-1-1-ОСТ 1 14799	2-13-ОСТ 1 11529	5-14-Ц-ОСТ 1 31529	5-Ц-ОСТ 1 33055	90-ОСТ 1 14802	16,00
	5				27-1-2-ОСТ 1 14799	2-13-ОСТ 1 11529	5-14-Ц-ОСТ 1 31529	5-Ц-ОСТ 1 33055	90-ОСТ 1 14802	16,00
	6				27-2-2-1-ОСТ 1 14799	2-13-ОСТ 1 11529	5-14-Ц-ОСТ 1 31529	5-Ц-ОСТ 1 33055	90-ОСТ 1 14802	27,70
	6				27-2-2-2-ОСТ 1 14799	2-13-ОСТ 1 11529	5-14-Ц-ОСТ 1 31529	5-Ц-ОСТ 1 33055	90-ОСТ 1 14802	27,70
25	1	24,5	7,0	11,0	28-1-1-ОСТ 1 14799	2-14-ОСТ 1 11526	5-14-Кд-ОСТ 1 31529	5-Кд-ОСТ 1 33055	125-ОСТ 1 14802	17,26
	1				28-1-2-ОСТ 1 14799	2-14-ОСТ 1 11526	5-14-Кд-ОСТ 1 31529	5-Кд-ОСТ 1 33055	125-ОСТ 1 14802	17,26
	2				28-2-1-1-ОСТ 1 14799	2-14-ОСТ 1 11526	5-14-Кд-ОСТ 1 31529	5-Кд-ОСТ 1 33055	125-ОСТ 1 14802	29,26
	2				28-2-1-2-ОСТ 1 14799	2-14-ОСТ 1 11526	5-14-Кд-ОСТ 1 31529	5-Кд-ОСТ 1 33055	125-ОСТ 1 14802	29,26
	3				28-1-1-ОСТ 1 14799	2-14-ОСТ 1 11528	5-14-Кд-ОСТ 1 31529	5-Кд-ОСТ 1 33055	125-ОСТ 1 14802	17,26
	3				28-1-2-ОСТ 1 14799	2-14-ОСТ 1 11528	5-14-Кд-ОСТ 1 31529	5-Кд-ОСТ 1 33055	125-ОСТ 1 14802	17,26
	4				28-2-1-1-ОСТ 1 14799	2-14-ОСТ 1 11528	5-14-Кд-ОСТ 1 31529	5-Кд-ОСТ 1 33055	125-ОСТ 1 14802	29,26
	4				28-2-1-2-ОСТ 1 14799	2-14-ОСТ 1 11528	5-14-Кд-ОСТ 1 31529	5-Кд-ОСТ 1 33055	125-ОСТ 1 14802	29,26
	5				28-1-1-ОСТ 1 14799	2-14-ОСТ 1 11529	5-14-Ц-ОСТ 1 31529	5-Ц-ОСТ 1 33055	125-ОСТ 1 14802	17,26
	5				28-1-2-ОСТ 1 14799	2-14-ОСТ 1 11529	5-14-Ц-ОСТ 1 31529	5-Ц-ОСТ 1 33055	125-ОСТ 1 14802	17,26
	6				28-2-2-1-ОСТ 1 14799	2-14-ОСТ 1 11529	5-14-Ц-ОСТ 1 31529	5-Ц-ОСТ 1 33055	125-ОСТ 1 14802	29,26
	6				28-2-2-2-ОСТ 1 14799	2-14-ОСТ 1 11529	5-14-Ц-ОСТ 1 31529	5-Ц-ОСТ 1 33055	125-ОСТ 1 14802	29,26
26	1	25,0	9,5	11,0	29-1-1-ОСТ 1 14799	2-14-ОСТ 1 11526	5-14-Кд-ОСТ 1 31529	5-Кд-ОСТ 1 33055	125-ОСТ 1 14802	19,50
	1				29-1-2-ОСТ 1 14799	2-14-ОСТ 1 11526	5-14-Кд-ОСТ 1 31529	5-Кд-ОСТ 1 33055	125-ОСТ 1 14802	19,50
	2				29-2-1-1-ОСТ 1 14799	2-14-ОСТ 1 11526	5-14-Кд-ОСТ 1 31529	5-Кд-ОСТ 1 33055	125-ОСТ 1 14802	29,90
	2				29-2-1-2-ОСТ 1 14799	2-14-ОСТ 1 11526	5-14-Кд-ОСТ 1 31529	5-Кд-ОСТ 1 33055	125-ОСТ 1 14802	29,90
	3				29-1-1-ОСТ 1 14799	2-14-ОСТ 1 11528	5-14-Кд-ОСТ 1 31529	5-Кд-ОСТ 1 33055	125-ОСТ 1 14802	19,50
	3				29-1-2-ОСТ 1 14799	2-14-ОСТ 1 11528	5-14-Кд-ОСТ 1 31529	5-Кд-ОСТ 1 33055	125-ОСТ 1 14802	19,50
	4				29-2-1-1-ОСТ 1 14799	2-14-ОСТ 1 11528	5-14-Кд-ОСТ 1 31529	5-Кд-ОСТ 1 33055	125-ОСТ 1 14802	29,90
	4				29-2-1-2-ОСТ 1 14799	2-14-ОСТ 1 11528	5-14-Кд-ОСТ 1 31529	5-Кд-ОСТ 1 33055	125-ОСТ 1 14802	29,90
	5				29-1-1-ОСТ 1 14799	2-14-ОСТ 1 11529	5-14-Ц-ОСТ 1 31529	5-Ц-ОСТ 1 33055	125-ОСТ 1 14802	19,50
	5				29-1-2-ОСТ 1 14799	2-14-ОСТ 1 11529	5-14-Ц-ОСТ 1 31529	5-Ц-ОСТ 1 33055	125-ОСТ 1 14802	19,50
	6				29-2-2-1-ОСТ 1 14799	2-14-ОСТ 1 11529	5-14-Ц-ОСТ 1 31529	5-Ц-ОСТ 1 33055	125-ОСТ 1 14802	29,90
	6				29-2-2-2-ОСТ 1 14799	2-14-ОСТ 1 11529	5-14-Ц-ОСТ 1 31529	5-Ц-ОСТ 1 33055	125-ОСТ 1 14802	29,90



Продолжение таблицы 2

Размеры в миллиметрах

D <sub>н</sub>	Исполнение	A	A <sub>1</sub>	l ±0,3	Поз.1 Хомут зажимной несимметричный	Поз.2 Обкладка резиновая	Поз.3 Винт	Поз.4 Гайка	Поз.5 Лента металлизации	Масса, г. не более
					Количество					
					1					
					Обозначение					
28	1	26,0	8,5	11,0	31-1-1-ОСТ 1 14799	2-15-ОСТ 1 11526	5-14-Кд-ОСТ 1 31529	5-Кд-ОСТ 1 33055	125-ОСТ 1 14802	17,80
	1				31-1-2-ОСТ 1 14799	2-15-ОСТ 1 11526	5-14-Кд-ОСТ 1 31529	5-Кд-ОСТ 1 33055	125-ОСТ 1 14802	17,80
	2				31-2-1-1-ОСТ 1 14799	2-15-ОСТ 1 11526	5-14-Кд-ОСТ 1 31529	5-Кд-ОСТ 1 33055	125-ОСТ 1 14802	30,50
	2				31-2-1-2-ОСТ 1 14799	2-15-ОСТ 1 11526	5-14-Кд-ОСТ 1 31529	5-Кд-ОСТ 1 33055	125-ОСТ 1 14802	30,50
	3				31-1-1-ОСТ 1 14799	2-15-ОСТ 1 11528	5-14-Кд-ОСТ 1 31529	5-Кд-ОСТ 1 33055	125-ОСТ 1 14802	17,80
	3				31-1-2-ОСТ 1 14799	2-15-ОСТ 1 11528	5-14-Кд-ОСТ 1 31529	5-Кд-ОСТ 1 33055	125-ОСТ 1 14802	17,80
	4				31-2-1-1-ОСТ 1 14799	2-15-ОСТ 1 11528	5-14-Кд-ОСТ 1 31529	5-Кд-ОСТ 1 33055	125-ОСТ 1 14802	30,50
	4				31-2-1-2-ОСТ 1 14799	2-15-ОСТ 1 11528	5-14-Кд-ОСТ 1 31529	5-Кд-ОСТ 1 33055	125-ОСТ 1 14802	30,50
	5				31-1-1-ОСТ 1 14799	2-15-ОСТ 1 11529	5-14-Ц-ОСТ 1 31529	5-Ц-ОСТ 1 33055	125-ОСТ 1 14802	17,80
	5				31-1-2-ОСТ 1 14799	2-15-ОСТ 1 11529	5-14-Ц-ОСТ 1 31529	5-Ц-ОСТ 1 33055	125-ОСТ 1 14802	17,80
	6				31-2-2-1-ОСТ 1 14799	2-15-ОСТ 1 11529	5-14-Ц-ОСТ 1 31529	5-Ц-ОСТ 1 33055	125-ОСТ 1 14802	30,50
	6				31-2-2-2-ОСТ 1 14799	2-15-ОСТ 1 11529	5-14-Ц-ОСТ 1 31529	5-Ц-ОСТ 1 33055	125-ОСТ 1 14802	30,50
30	1	27,0	9,5	11,0	33-1-1-ОСТ 1 14799	2-16-ОСТ 1 11526	5-14-Кд-ОСТ 1 31529	5-Кд-ОСТ 1 33055	125-ОСТ 1 14802	18,60
	1				33-1-2-ОСТ 1 14799	2-16-ОСТ 1 11526	5-14-Кд-ОСТ 1 31529	5-Кд-ОСТ 1 33055	125-ОСТ 1 14802	18,60
	2				33-2-1-1-ОСТ 1 14799	2-16-ОСТ 1 11526	5-14-Кд-ОСТ 1 31529	5-Кд-ОСТ 1 33055	125-ОСТ 1 14802	31,90
	2				33-2-1-2-ОСТ 1 14799	2-16-ОСТ 1 11526	5-14-Кд-ОСТ 1 31529	5-Кд-ОСТ 1 33055	125-ОСТ 1 14802	31,90
	3				33-1-1-ОСТ 1 14799	2-16-ОСТ 1 11528	5-14-Кд-ОСТ 1 31529	5-Кд-ОСТ 1 33055	125-ОСТ 1 14802	18,60
	3				33-1-2-ОСТ 1 14799	2-16-ОСТ 1 11528	5-14-Кд-ОСТ 1 31529	5-Кд-ОСТ 1 33055	125-ОСТ 1 14802	18,60
	4				33-2-1-1-ОСТ 1 14799	2-16-ОСТ 1 11528	5-14-Кд-ОСТ 1 31529	5-Кд-ОСТ 1 33055	125-ОСТ 1 14802	31,90
	4				33-2-1-2-ОСТ 1 14799	2-16-ОСТ 1 11528	5-14-Кд-ОСТ 1 31529	5-Кд-ОСТ 1 33055	125-ОСТ 1 14802	31,90
	5				33-1-1-ОСТ 1 14799	2-16-ОСТ 1 11529	5-14-Ц-ОСТ 1 31529	5-Ц-ОСТ 1 33055	125-ОСТ 1 14802	18,60
	5				33-1-2-ОСТ 1 14799	2-16-ОСТ 1 11529	5-14-Ц-ОСТ 1 31529	5-Ц-ОСТ 1 33055	125-ОСТ 1 14802	18,60
	6				33-2-2-1-ОСТ 1 14799	2-16-ОСТ 1 11529	5-14-Ц-ОСТ 1 31529	5-Ц-ОСТ 1 33055	125-ОСТ 1 14802	31,90
	6				33-2-2-2-ОСТ 1 14799	2-16-ОСТ 1 11529	5-14-Ц-ОСТ 1 31529	5-Ц-ОСТ 1 33055	125-ОСТ 1 14802	31,90
32	1	28,0	10,5	11,0	35-1-1-ОСТ 1 14799	2-17-ОСТ 1 11526	5-14-Кд-ОСТ 1 31529	5-Кд-ОСТ 1 33055	125-ОСТ 1 14802	21,10
	1				35-1-2-ОСТ 1 14799	2-17-ОСТ 1 11526	5-14-Кд-ОСТ 1 31529	5-Кд-ОСТ 1 33055	125-ОСТ 1 14802	21,10
	2				35-2-1-1-ОСТ 1 14799	2-17-ОСТ 1 11526	5-14-Кд-ОСТ 1 31529	5-Кд-ОСТ 1 33055	125-ОСТ 1 14802	38,50
	2				35-2-1-2-ОСТ 1 14799	2-17-ОСТ 1 11526	5-14-Кд-ОСТ 1 31529	5-Кд-ОСТ 1 33055	125-ОСТ 1 14802	38,50
	3				35-1-1-ОСТ 1 14799	2-17-ОСТ 1 11528	5-14-Кд-ОСТ 1 31529	5-Кд-ОСТ 1 33055	125-ОСТ 1 14802	21,10
	3				35-1-2-ОСТ 1 14799	2-17-ОСТ 1 11528	5-14-Кд-ОСТ 1 31529	5-Кд-ОСТ 1 33055	125-ОСТ 1 14802	21,10
	4				35-2-1-1-ОСТ 1 14799	2-17-ОСТ 1 11528	5-14-Кд-ОСТ 1 31529	5-Кд-ОСТ 1 33055	125-ОСТ 1 14802	38,50
	4				35-2-1-2-ОСТ 1 14799	2-17-ОСТ 1 11528	5-14-Кд-ОСТ 1 31529	5-Кд-ОСТ 1 33055	125-ОСТ 1 14802	38,50
	5				35-1-1-ОСТ 1 14799	2-17-ОСТ 1 11529	5-14-Ц-ОСТ 1 31529	5-Ц-ОСТ 1 33055	125-ОСТ 1 14802	21,10
	5				35-1-2-ОСТ 1 14799	2-17-ОСТ 1 11529	5-14-Ц-ОСТ 1 31529	5-Ц-ОСТ 1 33055	125-ОСТ 1 14802	21,10
	6				35-2-2-1-ОСТ 1 14799	2-17-ОСТ 1 11529	5-14-Ц-ОСТ 1 31529	5-Ц-ОСТ 1 33055	125-ОСТ 1 14802	38,50
	6				35-2-2-2-ОСТ 1 14799	2-17-ОСТ 1 11529	5-14-Ц-ОСТ 1 31529	5-Ц-ОСТ 1 33055	125-ОСТ 1 14802	38,50

Продолжение таблицы 2

Размеры в миллиметрах

D <sub>n</sub>	Исполнение	A	A <sub>1</sub>	l ±0,3	Поз.1 Хомут зажимной несимметричный	Поз.2 Обкладка резиновая	Поз.3 Винт	Поз.4 Гайка	Поз.5 Лента металлизации	Масса, г, не более
					Количество					
					1					
Обозначение										
34	1	29,0	11,5	11,0	37-1-1-ОСТ 1 14799	2-18-ОСТ1 11526	5-14-Кд-ОСТ 1 31529	5-Кд-ОСТ 1 33055	125-ОСТ 1 14802	22,0
	1				37-1-2-ОСТ 1 14799	2-18-ОСТ1 11526	5-14-Кд-ОСТ 1 31529	5-Кд-ОСТ 1 33055	125-ОСТ 1 14802	22,0
	2				37-2-1-1-ОСТ 1 14799	2-18-ОСТ1 11526	5-14-Кд-ОСТ 1 31529	5-Кд-ОСТ 1 33055	125-ОСТ 1 14802	40,0
	2				37-2-1-2-ОСТ 1 14799	2-18-ОСТ1 11526	5-14-Кд-ОСТ 1 31529	5-Кд-ОСТ 1 33055	125-ОСТ 1 14802	40,0
	3				37-1-1-ОСТ 1 14799	2-18-ОСТ1 11528	5-14-Кд-ОСТ 1 31529	5-Кд-ОСТ 1 33055	125-ОСТ 1 14802	22,0
	3				37-1-2-ОСТ 1 14799	2-18-ОСТ1 11528	5-14-Кд-ОСТ 1 31529	5-Кд-ОСТ 1 33055	125-ОСТ 1 14802	22,0
	4				37-2-1-1-ОСТ 1 14799	2-18-ОСТ1 11528	5-14-Кд-ОСТ 1 31529	5-Кд-ОСТ 1 33055	125-ОСТ 1 14802	40,0
	4				37-2-1-2-ОСТ 1 14799	2-18-ОСТ1 11528	5-14-Кд-ОСТ 1 31529	5-Кд-ОСТ 1 33055	125-ОСТ 1 14802	40,0
	5				37-1-1-ОСТ 1 14799	2-18-ОСТ1 11529	5-14-Ц-ОСТ 1 31529	5-Ц-ОСТ 1 33055	125-ОСТ 1 14802	22,0
	5				37-1-2-ОСТ 1 14799	2-18-ОСТ1 11529	5-14-Ц-ОСТ 1 31529	5-Ц-ОСТ 1 33055	125-ОСТ 1 14802	22,0
	6				37-2-2-1-ОСТ 1 14799	2-18-ОСТ1 11529	5-14-Ц-ОСТ 1 31529	5-Ц-ОСТ 1 33055	125-ОСТ 1 14802	40,0
	6				37-2-2-2-ОСТ 1 14799	2-18-ОСТ1 11529	5-14-Ц-ОСТ 1 31529	5-Ц-ОСТ 1 33055	125-ОСТ 1 14802	40,0
36	1	30,0	12,5	11,0	39-1-1-ОСТ 1 14799	2-19-ОСТ1 11526	5-14-Кд-ОСТ1 31529	5-Кд-ОСТ1 33055	160-ОСТ1 14802	23,10
	1				39-1-2-ОСТ 1 14799	2-19-ОСТ1 11526	5-14-Кд-ОСТ1 31529	5-Кд-ОСТ1 33055	160-ОСТ1 14802	23,10
	2				39-2-1-1-ОСТ 1 14799	2-19-ОСТ1 11526	5-14-Кд-ОСТ1 31529	5-Кд-ОСТ1 33055	160-ОСТ1 14802	40,00
	2				39-2-1-2-ОСТ 1 14799	2-19-ОСТ1 11526	5-14-Кд-ОСТ1 31529	5-Кд-ОСТ1 33055	160-ОСТ1 14802	40,00
	3				39-1-1-ОСТ 1 14799	2-19-ОСТ1 11528	5-14-Кд-ОСТ1 31529	5-Кд-ОСТ1 33055	160-ОСТ1 14802	23,10
	3				39-1-2-ОСТ 1 14799	2-19-ОСТ1 11528	5-14-Кд-ОСТ1 31529	5-Кд-ОСТ1 33055	160-ОСТ1 14802	23,10
	4				39-2-1-1-ОСТ 1 14799	2-19-ОСТ1 11528	5-14-Кд-ОСТ1 31529	5-Кд-ОСТ1 33055	160-ОСТ1 14802	40,00
	4				39-2-1-2-ОСТ 1 14799	2-19-ОСТ1 11528	5-14-Кд-ОСТ1 31529	5-Кд-ОСТ1 33055	160-ОСТ1 14802	40,00
	5				39-1-1-ОСТ 1 14799	2-19-ОСТ1 11529	5-14-Ц-ОСТ1 31529	5-Ц-ОСТ1 33055	160-ОСТ1 14802	23,10
	5				39-1-2-ОСТ 1 14799	2-19-ОСТ1 11529	5-14-Ц-ОСТ1 31529	5-Ц-ОСТ1 33055	160-ОСТ1 14802	23,10
	6				39-2-2-1-ОСТ 1 14799	2-19-ОСТ1 11529	5-14-Ц-ОСТ1 31529	5-Ц-ОСТ1 33055	160-ОСТ1 14802	40,00
	6				39-2-2-2-ОСТ 1 14799	2-19-ОСТ1 11529	5-14-Ц-ОСТ1 31529	5-Ц-ОСТ1 33055	160-ОСТ1 14802	40,00
38	1	31,0	13,5	11,0	41-1-1-ОСТ 1 14799	2-21-ОСТ1 11526	5-14-Кд-ОСТ1 31529	5-Кд-ОСТ1 33055	160-ОСТ1 14802	23,90
	1				41-1-2-ОСТ 1 14799	2-21-ОСТ1 11526	5-14-Кд-ОСТ1 31529	5-Кд-ОСТ1 33055	160-ОСТ1 14802	23,90
	2				41-2-1-1-ОСТ 1 14799	2-21-ОСТ1 11526	5-14-Кд-ОСТ1 31529	5-Кд-ОСТ1 33055	160-ОСТ1 14802	43,20
	2				41-2-1-2-ОСТ 1 14799	2-21-ОСТ1 11526	5-14-Кд-ОСТ1 31529	5-Кд-ОСТ1 33055	160-ОСТ1 14802	43,20
	3				41-1-1-ОСТ 1 14799	2-21-ОСТ1 11528	5-14-Кд-ОСТ1 31529	5-Кд-ОСТ1 33055	160-ОСТ1 14802	23,90
	3				41-1-2-ОСТ 1 14799	2-21-ОСТ1 11528	5-14-Кд-ОСТ1 31529	5-Кд-ОСТ1 33055	160-ОСТ1 14802	23,90
	4				41-2-1-1-ОСТ 1 14799	2-21-ОСТ1 11528	5-14-Кд-ОСТ1 31529	5-Кд-ОСТ1 33055	160-ОСТ1 14802	23,90
	4				41-2-1-2-ОСТ 1 14799	2-21-ОСТ1 11528	5-14-Кд-ОСТ1 31529	5-Кд-ОСТ1 33055	160-ОСТ1 14802	43,20
	4				41-1-1-ОСТ 1 14799	2-21-ОСТ1 11528	5-14-Кд-ОСТ1 31529	5-Кд-ОСТ1 33055	160-ОСТ1 14802	43,20
	5				41-1-2-ОСТ 1 14799	2-21-ОСТ1 11529	5-14-Ц-ОСТ1 31529	5-Ц-ОСТ1 33055	160-ОСТ1 14802	23,90
	5				41-2-2-1-ОСТ 1 14799	2-21-ОСТ1 11529	5-14-Ц-ОСТ1 31529	5-Ц-ОСТ1 33055	160-ОСТ1 14802	23,90
	6				41-2-2-2-ОСТ 1 14799	2-21-ОСТ1 11529	5-14-Ц-ОСТ1 31529	5-Ц-ОСТ1 33055	160-ОСТ1 14802	43,20
6		2-21-ОСТ1 11529	5-14-Ц-ОСТ1 31529	5-Ц-ОСТ1 33055	160-ОСТ1 14802	43,20				

Продолжение таблицы 2

Размеры в миллиметрах

D <sub>н</sub>	Исполнение	A	A <sub>1</sub>	l ±0,3	Поз.1 Хомут зажимной несимметричный	Поз.2 Обкладка резиновая	Поз.3 Винт	Поз.4 Гайка	Поз.5 Лента металлизации	Масса, г, не более
					Количество					
					1					
					Обозначение					
40	1	32,0	14,5	11,0	43-1-1-ОСТ 1 14799	2-22-ОСТ 1 11526	5-14-Кд-ОСТ 1 31529	5-Кд-ОСТ 1 33055	160-ОСТ 1 14802	24,50
	1				43-1-2-ОСТ 1 14799	2-22-ОСТ 1 11526	5-14-Кд-ОСТ 1 31529	5-Кд-ОСТ 1 33055	160-ОСТ 1 14802	24,50
	2				43-2-1-1-ОСТ 1 14799	2-22-ОСТ 1 11526	5-14-Кд-ОСТ 1 31529	5-Кд-ОСТ 1 33055	160-ОСТ 1 14802	44,30
	2				43-2-1-2-ОСТ 1 14799	2-22-ОСТ 1 11526	5-14-Кд-ОСТ 1 31529	5-Кд-ОСТ 1 33055	160-ОСТ 1 14802	44,30
	3				43-1-1-ОСТ 1 14799	2-22-ОСТ 1 11528	5-14-Кд-ОСТ 1 31529	5-Кд-ОСТ 1 33055	160-ОСТ 1 14802	24,50
	3				43-1-2-ОСТ 1 14799	2-22-ОСТ 1 11528	5-14-Кд-ОСТ 1 31529	5-Кд-ОСТ 1 33055	160-ОСТ 1 14802	24,50
	4				43-2-1-1-ОСТ 1 14799	2-22-ОСТ 1 11528	5-14-Кд-ОСТ 1 31529	5-Кд-ОСТ 1 33055	160-ОСТ 1 14802	44,30
	4				43-2-1-2-ОСТ 1 14799	2-22-ОСТ 1 11528	5-14-Кд-ОСТ 1 31529	5-Кд-ОСТ 1 33055	160-ОСТ 1 14802	44,30
	5				43-1-1-ОСТ 1 14799	2-22-ОСТ 1 11529	5-14-Ц-ОСТ 1 31529	5-Ц-ОСТ 1 33055	160-ОСТ 1 14802	24,50
	5				43-1-2-ОСТ 1 14799	2-22-ОСТ 1 11529	5-14-Ц-ОСТ 1 31529	5-Ц-ОСТ 1 33055	160-ОСТ 1 14802	24,50
	6				43-2-2-1-ОСТ 1 14799	2-22-ОСТ 1 11529	5-14-Ц-ОСТ 1 31529	5-Ц-ОСТ 1 33055	160-ОСТ 1 14802	44,30
	6				43-2-2-2-ОСТ 1 14799	2-22-ОСТ 1 11529	5-14-Ц-ОСТ 1 31529	5-Ц-ОСТ 1 33055	160-ОСТ 1 14802	44,30
42	1	33,0	15,5	11,0	45-1-1-ОСТ 1 14799	2-23-ОСТ 1 11526	5-14-Кд-ОСТ 1 31529	5-Кд-ОСТ 1 33055	160-ОСТ 1 14802	25,40
	1				45-1-2-ОСТ 1 14799	2-23-ОСТ 1 11526	5-14-Кд-ОСТ 1 31529	5-Кд-ОСТ 1 33055	160-ОСТ 1 14802	25,40
	2				45-2-1-1-ОСТ 1 14799	2-23-ОСТ 1 11526	5-14-Кд-ОСТ 1 31529	5-Кд-ОСТ 1 33055	160-ОСТ 1 14802	46,10
	2				45-2-1-2-ОСТ 1 14799	2-23-ОСТ 1 11526	5-14-Кд-ОСТ 1 31529	5-Кд-ОСТ 1 33055	160-ОСТ 1 14802	46,10
	3				45-1-1-ОСТ 1 14799	2-23-ОСТ 1 11528	5-14-Кд-ОСТ 1 31529	5-Кд-ОСТ 1 33055	160-ОСТ 1 14802	25,40
	3				45-1-2-ОСТ 1 14799	2-23-ОСТ 1 11528	5-14-Кд-ОСТ 1 31529	5-Кд-ОСТ 1 33055	160-ОСТ 1 14802	25,40
	4				45-2-1-1-ОСТ 1 14799	2-23-ОСТ 1 11528	5-14-Кд-ОСТ 1 31529	5-Кд-ОСТ 1 33055	160-ОСТ 1 14802	46,10
	4				45-2-1-2-ОСТ 1 14799	2-23-ОСТ 1 11528	5-14-Кд-ОСТ 1 31529	5-Кд-ОСТ 1 33055	160-ОСТ 1 14802	46,10
	5				45-1-1-ОСТ 1 14799	2-23-ОСТ 1 11529	5-14-Ц-ОСТ 1 31529	5-Ц-ОСТ 1 33055	160-ОСТ 1 14802	25,40
	5				45-1-2-ОСТ 1 14799	2-23-ОСТ 1 11529	5-14-Ц-ОСТ 1 31529	5-Ц-ОСТ 1 33055	160-ОСТ 1 14802	25,40
	6				45-2-2-1-ОСТ 1 14799	2-23-ОСТ 1 11529	5-14-Ц-ОСТ 1 31529	5-Ц-ОСТ 1 33055	160-ОСТ 1 14802	46,10
	6				45-2-2-2-ОСТ 1 14799	2-23-ОСТ 1 11529	5-14-Ц-ОСТ 1 31529	5-Ц-ОСТ 1 33055	160-ОСТ 1 14802	46,10
45	1	34,5	13,0	14,0	48-1-1-ОСТ 1 14799	2-24-ОСТ 1 11526	5-14-Кд-ОСТ 1 31529	5-Кд-ОСТ 1 33055	190-ОСТ 1 14802	27,00
	1				48-1-2-ОСТ 1 14799	2-24-ОСТ 1 11526	5-14-Кд-ОСТ 1 31529	5-Кд-ОСТ 1 33055	190-ОСТ 1 14802	27,00
	2				48-2-1-1-ОСТ 1 14799	2-24-ОСТ 1 11526	5-14-Кд-ОСТ 1 31529	5-Кд-ОСТ 1 33055	190-ОСТ 1 14802	48,80
	2				48-2-1-2-ОСТ 1 14799	2-24-ОСТ 1 11526	5-14-Кд-ОСТ 1 31529	5-Кд-ОСТ 1 33055	190-ОСТ 1 14802	48,80
	3				48-1-1-ОСТ 1 14799	2-24-ОСТ 1 11528	5-14-Кд-ОСТ 1 31529	5-Кд-ОСТ 1 33055	190-ОСТ 1 14802	27,00
	3				48-1-2-ОСТ 1 14799	2-24-ОСТ 1 11528	5-14-Кд-ОСТ 1 31529	5-Кд-ОСТ 1 33055	190-ОСТ 1 14802	27,00
	4				48-2-1-1-ОСТ 1 14799	2-24-ОСТ 1 11528	5-14-Кд-ОСТ 1 31529	5-Кд-ОСТ 1 33055	190-ОСТ 1 14802	48,80
	4				48-2-1-2-ОСТ 1 14799	2-24-ОСТ 1 11528	5-14-Кд-ОСТ 1 31529	5-Кд-ОСТ 1 33055	190-ОСТ 1 14802	48,80
	5				48-1-1-ОСТ 1 14799	2-24-ОСТ 1 11529	5-14-Ц-ОСТ 1 31529	5-Ц-ОСТ 1 33055	190-ОСТ 1 14802	27,00
	5				48-1-2-ОСТ 1 14799	2-24-ОСТ 1 11529	5-14-Ц-ОСТ 1 31529	5-Ц-ОСТ 1 33055	190-ОСТ 1 14802	27,00
	6				48-2-2-1-ОСТ 1 14799	2-24-ОСТ 1 11529	5-14-Ц-ОСТ 1 31529	5-Ц-ОСТ 1 33055	190-ОСТ 1 14802	48,80
	6				48-2-2-2-ОСТ 1 14799	2-24-ОСТ 1 11529	5-14-Ц-ОСТ 1 31529	5-Ц-ОСТ 1 33055	190-ОСТ 1 14802	48,80

Окончание таблицы 2

D <sub>n</sub>	Исполнение	A	A <sub>1</sub>	l ±0,3	Поз.1 Хомут зажимной несимметричный	Поз.2 Обкладка резиновая	Поз.3 Винт	Поз.4 Гайка	Поз.5 Лента металлизации	Масса, г, не более
					Количество					
					1					
					Обозначение					
48	1	36,0	14,5	14,0	51-1-1-ОСТ 1 14799	2-25-ОСТ 1 11526	5-14-Кд-ОСТ 1 31529	5-Кд-ОСТ 1 33055	190-ОСТ 1 14802	28,30
	1				51-1-2-ОСТ 1 14799	2-25-ОСТ 1 11526	5-14-Кд-ОСТ 1 31529	5-Кд-ОСТ 1 33055	190-ОСТ 1 14802	28,30
	2				51-2-1-1-ОСТ 1 14799	2-25-ОСТ 1 11526	5-14-Кд-ОСТ 1 31529	5-Кд-ОСТ 1 33055	190-ОСТ 1 14802	51,30
	2				51-2-1-2-ОСТ 1 14799	2-25-ОСТ 1 11526	5-14-Кд-ОСТ 1 31529	5-Кд-ОСТ 1 33055	190-ОСТ 1 14802	51,30
	3				51-1-1-ОСТ 1 14799	2-25-ОСТ 1 11528	5-14-Кд-ОСТ 1 31529	5-Кд-ОСТ 1 33055	190-ОСТ 1 14802	28,30
	3				51-1-2-ОСТ 1 14799	2-25-ОСТ 1 11528	5-14-Кд-ОСТ 1 31529	5-Кд-ОСТ 1 33055	190-ОСТ 1 14802	28,30
	4				51-2-1-1-ОСТ 1 14799	2-25-ОСТ 1 11528	5-14-Кд-ОСТ 1 31529	5-Кд-ОСТ 1 33055	190-ОСТ 1 14802	51,30
	4				51-2-1-2-ОСТ 1 14799	2-25-ОСТ 1 11528	5-14-Кд-ОСТ 1 31529	5-Кд-ОСТ 1 33055	190-ОСТ 1 14802	51,30
	5				51-1-1-ОСТ 1 14799	2-25-ОСТ 1 11529	5-14-Ц-ОСТ 1 31529	5-Ц-ОСТ 1 33055	190-ОСТ 1 14802	28,30
	5				51-1-2-ОСТ 1 14799	2-25-ОСТ 1 11529	5-14-Ц-ОСТ 1 31529	5-Ц-ОСТ 1 33055	190-ОСТ 1 14802	28,30
	6				51-2-2-1-ОСТ 1 14799	2-25-ОСТ 1 11529	5-14-Ц-ОСТ 1 31529	5-Ц-ОСТ 1 33055	190-ОСТ 1 14802	51,30
	6				51-2-2-2-ОСТ 1 14799	2-25-ОСТ 1 11529	5-14-Ц-ОСТ 1 31529	5-Ц-ОСТ 1 33055	190-ОСТ 1 14802	51,30
50	1	37,0	15,5	14,0	53-1-1-ОСТ 1 14799	2-25-ОСТ 1 11526	5-14-Кд-ОСТ 1 31529	5-Кд-ОСТ 1 33055	190-ОСТ 1 14802	29,00
	1				53-1-2-ОСТ 1 14799	2-25-ОСТ 1 11526	5-14-Кд-ОСТ 1 31529	5-Кд-ОСТ 1 33055	190-ОСТ 1 14802	29,00
	2				53-2-1-1-ОСТ 1 14799	2-25-ОСТ 1 11526	5-14-Кд-ОСТ 1 31529	5-Кд-ОСТ 1 33055	190-ОСТ 1 14802	52,50
	2				53-2-1-2-ОСТ 1 14799	2-25-ОСТ 1 11526	5-14-Кд-ОСТ 1 31529	5-Кд-ОСТ 1 33055	190-ОСТ 1 14802	52,50
	3				53-1-1-ОСТ 1 14799	2-25-ОСТ 1 11528	5-14-Кд-ОСТ 1 31529	5-Кд-ОСТ 1 33055	190-ОСТ 1 14802	29,00
	3				53-1-2-ОСТ 1 14799	2-25-ОСТ 1 11528	5-14-Кд-ОСТ 1 31529	5-Кд-ОСТ 1 33055	190-ОСТ 1 14802	29,00
	4				53-2-1-1-ОСТ 1 14799	2-25-ОСТ 1 11528	5-14-Кд-ОСТ 1 31529	5-Кд-ОСТ 1 33055	190-ОСТ 1 14802	52,50
	4				53-2-1-2-ОСТ 1 14799	2-25-ОСТ 1 11528	5-14-Кд-ОСТ 1 31529	5-Кд-ОСТ 1 33055	190-ОСТ 1 14802	52,50
	5				53-1-1-ОСТ 1 14799	2-25-ОСТ 1 11529	5-14-Ц-ОСТ 1 31529	5-Ц-ОСТ 1 33055	190-ОСТ 1 14802	29,00
	5				53-1-2-ОСТ 1 14799	2-25-ОСТ 1 11529	5-14-Ц-ОСТ 1 31529	5-Ц-ОСТ 1 33055	190-ОСТ 1 14802	29,00
	6				53-2-2-1-ОСТ 1 14799	2-25-ОСТ 1 11529	5-14-Ц-ОСТ 1 31529	5-Ц-ОСТ 1 33055	190-ОСТ 1 14802	52,50
	6				53-2-2-2-ОСТ 1 14799	2-25-ОСТ 1 11529	5-14-Ц-ОСТ 1 31529	5-Ц-ОСТ 1 33055	190-ОСТ 1 14802	52,50

3.3 Допускается подрезать длину резиновой обкладки по месту в сборе.

3.4 Коды ОКП хомутов выдаются по заявке предприятия в установленном порядке.

3.5 Общие технические условия – по ОСТ 1 00615.

Пример наименования и обозначения хомута зажимного несимметричного с обкладкой и лентой металлизации диаметром  $D=40$  мм, исполнения 1, с правым боковым креплением:

Хомут 40-1-1-ОСТ 1 14798-2010

То же с левым боковым креплением:

Хомут 40-1-2-ОСТ 1 14798-2010