

УДК 621.643.412.066:629.7

Группа Г18

## АВИАЦИОННЫЙ СТАНДАРТ

---

ЛЕНТЫ ХОМУТОВ ЗАЖИМНЫХ  
НЕСИММЕТРИЧНЫХ

ОСТ 1 14797-2010

Конструкция

На 5 страницах

ОКП 75 9518

---

Дата введения 2011-01-01

**Ключевые слова:** лента хомута, лента хомута зажимного, лента хомута зажимного несимметричного.

## Предисловие

### Сведения о стандарте

- 1 РАЗРАБОТАН Головной организацией по стандартизации ФГУП «НИИСУ»
  - 2 УТВЕРЖДЕН Головной организацией по стандартизации ФГУП «НИИСУ»
  - ЗАРЕГИСТРИРОВАН Головной организацией по стандартизации ФГУП «НИИСУ»
- за № 2153 от 29.09. 2010 г.
- 3 ВВЕДЕН ВПЕРВЫЕ

## **1 Область применения**

Настоящий стандарт распространяется на хомуты зажимные несимметричные (далее - хомуты), предназначенные для крепления трубопроводов и электрожгутов.

## **2 Нормативные ссылки**

В настоящем стандарте использованы нормативные ссылки на следующие стандарты:

ГОСТ 16523-97 Прокат тонколистовой из углеродистой стали качественной и обыкновенного качества общего назначения. Технические условия

ГОСТ 21631-76 Листы из алюминия и алюминиевых сплавов. Технические условия

ОСТ 1 00021-78 Термическая и химико-термическая обработка деталей. Группа контроля

ОСТ 1 00022-80 Предельные отклонения размеров от 0,1 до 10000 мм и допуски формы и расположения поверхностей, не указанные на чертеже

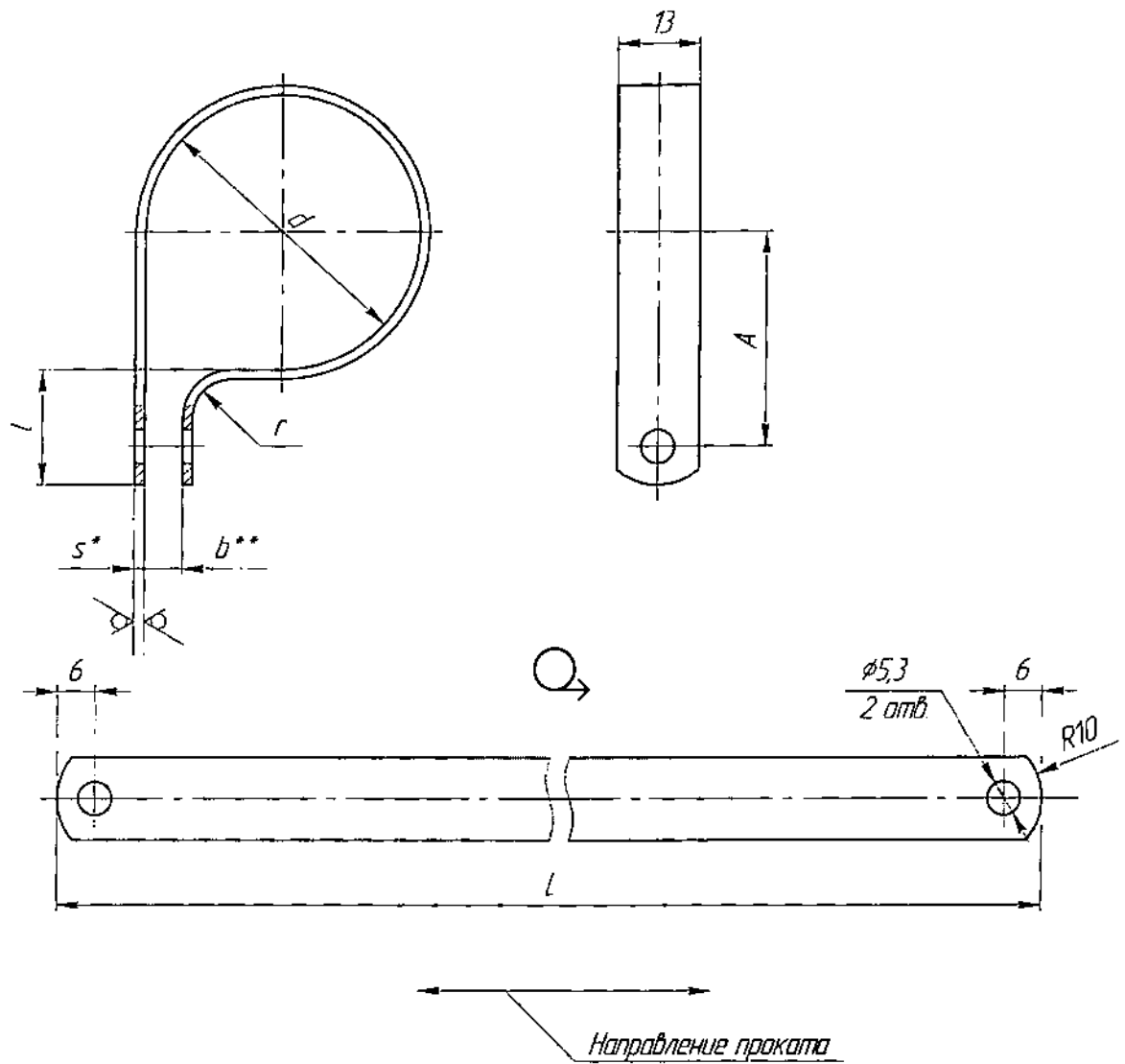
ОСТ 1 00615-73 Узлы и детали крепления трубопроводов, экранированных шлангов, электропроводов и жгутов. Общие технические условия

## **3 Требования к конструкции**

3.1 Конструкция и размеры хомутов должны соответствовать указанным:

- на рисунке 1 и в таблице 1 для  $d=7,5 - 15,5$  мм;
- на рисунке 2 и в таблице 1 для  $d=19,0 - 100,0$  мм.

$\sqrt{Rz\ 100\ (\checkmark)}$



- \* Размер для справок.
- \*\* Размер обеспеч. INSTR.

Рисунок 1

Остальное см. рисунок 1

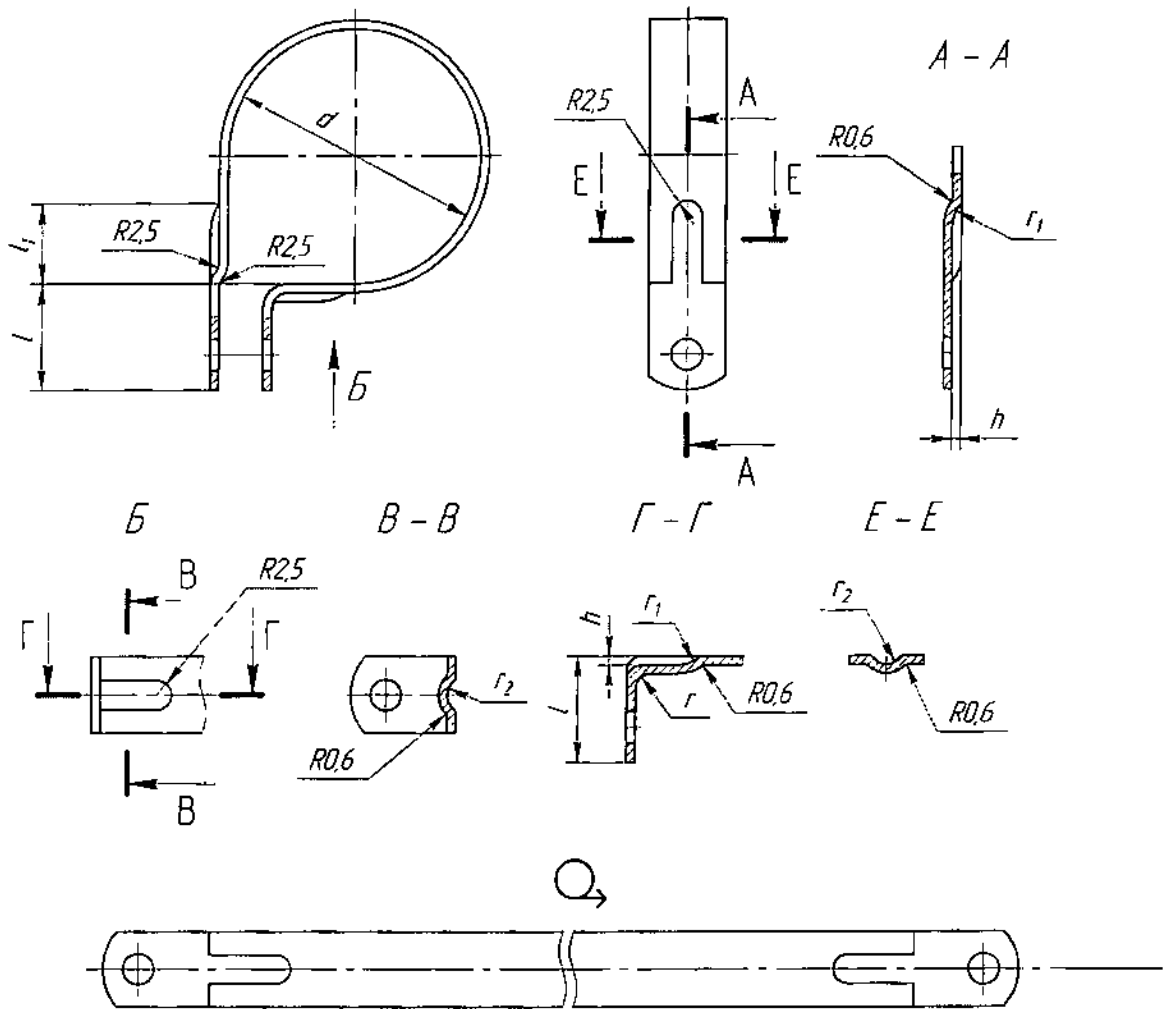


Рисунок 2

Таблица 1

Размеры в миллиметрах

d	± 0,5	l <sub>1</sub> ± 2,0	L	b	h ± 0,3	A	r ± 1,0	r <sub>1</sub> ± 1,0	r <sub>2</sub> ± 1,0	s	Масса, г, не более	
											из алюми- ниевго сплава	из стали
7,5			53,5			12,25					1,4	3,9
9,5			59,5			13,25					1,6	4,5
11,5	14,5	-	66,5	1,5	-	14,25	1,6	-	-	0,8	1,8	5,0
13,5			73,5			15,25					2,0	5,6
15,5	14,0		79,5			16,25					2,2	6,1
19,0			95,0			20,50					3,5	9,8
21,0			102,0			21,50					3,7	10,4
23,0		8	109,0	4,0		22,50				1,0	3,9	10,8
25,0			116,0			23,50					4,0	11,2
27,0	17,0		123,0		1,2	24,50	2,0	4	2,5		4,0	11,5
28,0			126,0			25,00					4,2	11,7
29,0			129,0			25,50					5,4	15,1
31,0		10	135,0	5,0		26,50				1,2	5,9	16,5
33,0			141,0			27,50					6,2	17,3
35,0			149,0			29,50					8,3	23,2
37,0			156,0			30,50					8,6	24,0
39,0			163,0			31,50					9,0	25,2
41,0			170,0	6,0		32,50		6			9,3	26,0
43,0		12	176,0			33,50					9,7	27,1
45,0			183,0			34,50					10,0	28,0
48,0			193,0			36,00					10,7	29,9
51,0			203,0			37,50					11,2	31,3
53,0			207,0			38,50					11,5	32,2
55,0			215,0			39,50					12,0	33,6
56,0			218,0			40,00					12,2	34,1
58,0	18,0		225,0		1,5	41,00	2,5		3,0	1,5	12,4	34,7
61,0			233,0			42,50					12,9	36,1
63,0			241,0			43,50					13,5	37,8
66,0			250,0			45,00					13,8	38,6
68,0		15	258,0	8,0		46,00		8			14,2	39,7
71,0			267,0			47,50					14,7	41,1
73,0			275,0			48,50					15,2	42,5
78,0			292,0			50,00					16,0	44,8
83,0			309,0			53,50					17,1	47,9
88,0			325,0			56,00					17,9	50,1
93,0			342,0			58,50					18,9	52,9
98,0			359,0			61,00					19,9	55,7
103,0			376,0			63,50					20,7	57,9

3.2 Материал:

- алюминиевый сплав Д16АМ по ГОСТ 21631, код 1;
- сталь 20 по ГОСТ 16523, код 2.

3.3 Термическая обработка хомутов из алюминиевых сплавов Д16АМ – Т, группа контроля 5 по ОСТ1 00021.

3.4 Неуказанные предельные отклонения размеров, формы и расположения поверхностей – по ОСТ 1 00022.

3.5 Покрытие:

- хомутов из алюминиевого сплава Д16АМ – Ан. Окс. нхр;
- хомутов из стали 20 – Кд9-15хр – код 1 или Ц9-15хр – код 2.

3.6 Коды ОКП хомутов выдаются по заявке предприятия в установленном порядке.

3.7 Общие технические условия- по ОСТ1 00615.

Пример наименования и обозначения хомута зажимного несимметричного диаметром  $d=43$  мм из алюминиевого сплава Д16АМ с анодным оксидированием:

Хомут 43-1-ОСТ 1 14797-2010

То же, из стали 20 с кадмированием:

Хомут 43-2-1-ОСТ 1 14797-2010

То же, из стали 20 с цинкованием:

Хомут 43-2-2-ОСТ 1 14797-2010