

УДК 621.882.6

Группа Г18

# ОТРАСЛЕВОЙ СТАНДАРТ

ОСТ 1 14635-88

БОЛТЫ В СБОРЕ

На 5 страницах

Конструкция

ОКП 75 9510

Дата введения 01.07.89

Несоблюдение стандарта преследуется по закону

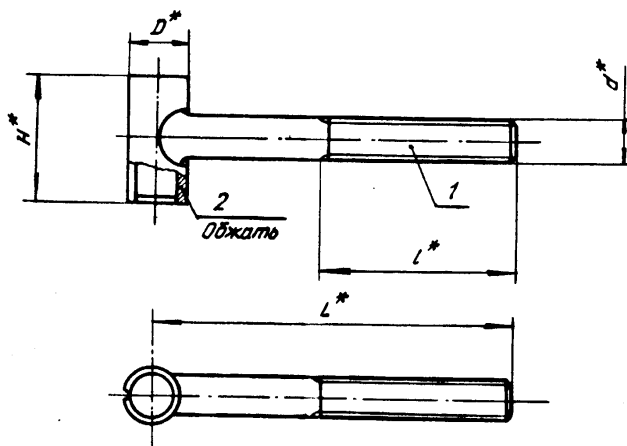
Настоящий стандарт распространяется на болты в сборе, предназначенные для лент в сборе по ОСТ 1 10059, ОСТ 1 10061, ОСТ 1 11972, ОСТ 1 13452, ОСТ 1 12887.

Издание официальное

В-В Сл. 404.91 Ломова 03.07.91/25  
Перепечатка воспрещена

|             |       |
|-------------|-------|
| № изм.      | 1     |
| № 134       | 11532 |
| № дубликата | 5789  |
| № 134       |       |

1. Конструкция, размеры и коды ОКП болтов в сборе должны соответствовать указанным на чертеже и в таблице.



Размеры, мм

| Типо-размер | Код ОКП         | d         | D             | H  | L             | l     | Поз. 1         | Поз. 2        | Масса<br>1000 шт.,<br>кг |                |
|-------------|-----------------|-----------|---------------|----|---------------|-------|----------------|---------------|--------------------------|----------------|
|             |                 |           |               |    |               |       | Болт           | Втулка        |                          |                |
|             |                 |           |               |    |               |       | Количество     |               |                          |                |
|             |                 |           |               |    |               |       | 1              |               |                          |                |
| Обозначение |                 |           |               |    |               |       |                |               |                          |                |
| 1           | 75 9513 8501 06 | MR 5 - 6e | 7             | 16 | 60            | 40    | 3-ОСТ 1 14636  | 1-ОСТ 1 14639 | 13,40                    |                |
| 2           | 75 9513 8502 05 |           | 8             |    | 50            | 25    | 1-ОСТ 1 14636  | 2-ОСТ 1 14639 | 13,00                    |                |
| 3           | 75 9513 8503 04 |           |               |    | 60            | 35    | 2-ОСТ 1 14636  |               | 14,70                    |                |
| 4           | 75 9513 8504 03 |           |               |    | 3-ОСТ 1 14636 | 14,70 |                |               |                          |                |
| 5           | 75 9513 8505 02 |           |               |    | 4-ОСТ 1 14636 | 15,50 |                |               |                          |                |
| 6           | 75 9513 8506 01 |           | 6-ОСТ 1 14636 |    | 22,30         |       |                |               |                          |                |
| 7           | 75 9513 8507 00 | MR 6 - 6e | 9             | 18 | 75            | 50    | 8-ОСТ 1 14636  | 3-ОСТ 1 14639 | 24,60                    |                |
| 8           | 75 9513 8508 10 |           |               |    | 80            | 55    | 9-ОСТ 1 14636  |               | 25,70                    |                |
| 9           | 75 9513 8509 09 |           |               | 19 | 65            | 35    | 5-ОСТ 1 14636  | 4-ОСТ 1 14639 | 22,80                    |                |
| 10          | 75 9513 8510 05 |           |               | 24 |               |       | 10-ОСТ 1 14636 | 5-ОСТ 1 14639 | 25,30                    |                |
| 11          | 75 9513 8511 04 |           |               | 10 | 18            | 70    | 50             | 7-ОСТ 1 14636 | 6-ОСТ 1 14639            | 26,20          |
| 12          | 75 9513 8512 03 |           |               |    | 20            |       |                | 7-ОСТ 1 14639 | 26,70                    |                |
| 13          | 75 9513 8513 02 | MR 8 - 6e | 12            | 22 | 90            | 50    | 11-ОСТ 1 14636 | 8-ОСТ 1 14639 | 43,25                    |                |
| 14          | 75 9513 8514 01 |           |               |    |               |       | 65             |               |                          | 12-ОСТ 1 14636 |
| 15          | 75 9513 8515 00 | MR 6 - 6e | 10            | 18 | 60            | 40    | 13-ОСТ 1 14636 | 6-ОСТ 1 14639 | 22,0                     |                |

\*Размер для справок.

№ изм. 1  
№ изм. П1532

5789

Ив. № дубликата  
Ив. № подлинника



## ИНФОРМАЦИОННЫЕ ДАННЫЕ

1. УТВЕРЖДЕН Министерством

ЗАРЕГИСТРИРОВАН ЦГО

№ 76 от 20.12.88

2. ВВЕДЕН ВПЕРВЫЕ

3. ССЫЛОЧНЫЕ НОРМАТИВНО-ТЕХНИЧЕСКИЕ ДОКУМЕНТЫ

| Обозначение НТД,<br>на который дана ссылка | Номер пункта |
|--|--------------|
| ОСТ 1 00514-71                             | 3            |
| ОСТ 1 14636-88                             | 1            |
| ОСТ 1 14639-88                             | 1            |

№ изм.  
№ изв.Инв. № дубликата  
Инв. № подлинника

5789

33

ЛИСТ РЕГИСТРАЦИИ ИЗМЕНЕНИЙ

| Номер<br>изме-<br>нения | Номер листа (страницы) |                  |        |                           | Номер<br>доку-<br>мента | Подпись | Дата<br>внесе-<br>ния<br>изм. | Дата<br>введения<br>изм. |
|-------------------------|------------------------|------------------|--------|---------------------------|-------------------------|---------|-------------------------------|--------------------------|
|                         | изме-<br>нен-<br>ного  | замене-<br>нного | нового | аннули-<br>рован-<br>ного |                         |         |                               |                          |
|                         |                        |                  |        |                           |                         |         |                               |                          |

|                   |      |
|-------------------|------|
| Инв. № дубликата  |      |
| Инв. № подлинника | 5789 |