

УДК 621.643.062:629.7

Группа Д15

ОТРАСЛЕВЫЕ СТАНДАРТЫ

ПАТРУБКИ КРУТОИЗОГНУТЫЕ
С ДВУМЯ ПРЯМЫМИ УЧАСТКАМИ

Конструкция

ОСТ 1 14610-88
ОСТ 1 14611-88
ОСТ 1 14612-88
ОСТ 1 14613-88
ОСТ 1 14614-88
ОСТ 1 14615-88

ОКП 75 9580

На 8 страницах

Дата введения 01.01.89

Несоблюдение стандарта преследуется по закону

Настоящие стандарты распространяются на крутоизогнутые патрубки с двумя прямыми участками, применяемые в топливных, воздушных, масляных и других системах изделий.

№ изм.

№ 015

5417

Изм. № дубликата

Изм. № подлинника

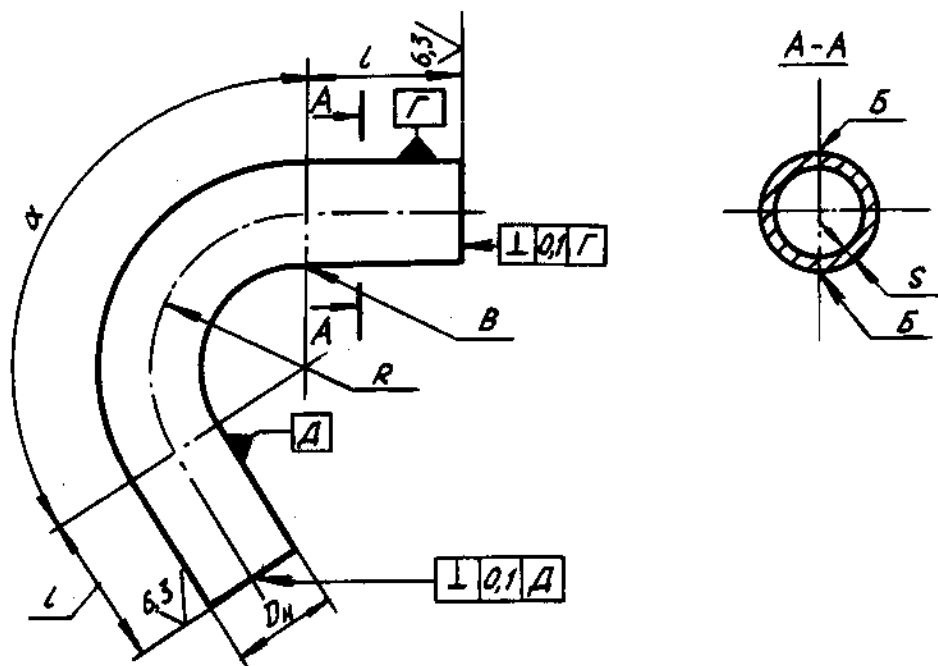
Издание официальное

Перепечатка воспрещена

1. Конструкция и размеры крутоизогнутых патрубков с двумя прямыми участками должны соответствовать указанным:

- исполнение 1 - на черт. 1 и в таблице;
- исполнение 2 - на черт. 2 и в таблице.

Исполнение 1

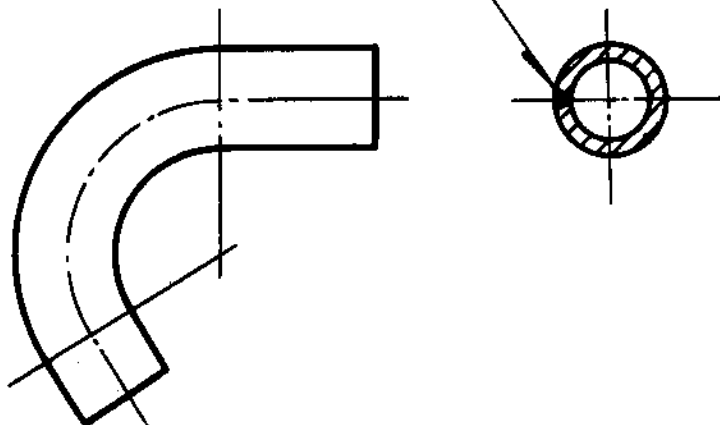


Черт. 1

Исполнение 2

Остальное - см. черт. 1

ОСТ 1 02617-87 с 00001 1020^{12,5/}



Черт. 2

№ изм.
№ изв.

5417

Инв. № дубликата
Инв. № подлинника

Продолжение

Размеры, мм

D_H $\pm 0,2$	R	l $\pm 1,0$		α $\pm 30'$		S
		из алюми- ниевых сплавов и сталей	из тита- новых сплавов	при $R = D_H$	при $R = 1,5D_H$	
63	63	10	20	15°; 30°; 45°; 60°; 75°; 90°; 105°; 120°	15 - 140°	0,75; 0,80; 1,00; 1,20; 1,50
	95					
	126					
70	70					
	105					
	140					
80	80					
	120					
	160					
90	90					
	135					
	180					
100	100					
	150					
	200					
110	110					
	165					
	220					
120	120					
	180					
	240					
130	130					
	195					
	260					
140	140					
	210					
	280					
150	150					
	225					
	300					
160	160					
	240					
	320					

№ изм.

№ изв.

Инв. № дубликата

Инв. № подлинника

5417

11. После деформирования повторить контроль сварного соединения рентгено-контролем по II категории*.

12. Концы патрубка под сварку кольцевого стыка должны быть откалиброваны на длине 10 - 20 мм.

13. Патрубки из сплавов титана после гибки необходимо термообработать.*

14. Технические условия - по ОСТ 1 01127-85.

Пример наименования и обозначения крутоизогнутого патрубка с двумя прямыми участками исполнения 1 при $D_n = 20$ мм, $R = 20$ мм, $l = 10$ мм, $\alpha = 15^\circ$, $S = 0,8$ мм из материала АМг2М:

Патрубок крутоизогнутый с двумя прямыми участками

1-20-20-10-15-0,8-ОСТ 1 14610-88

То же из материала АМг3М:

Патрубок крутоизогнутый с двумя прямыми участками

1-20-20-10-15-0,8-ОСТ 1 14611-88

То же при $l = 20$ мм из материала ПТ-7М:

Патрубок крутоизогнутый с двумя прямыми участками

1-20-20-20-15-0,8-ОСТ 1 14612-88

То же из материала ОТ4-1:

Патрубок крутоизогнутый с двумя прямыми участками

1-20-20-20-15-0,8-ОСТ 1 14613-88

То же из материала ВТ1-0:

Патрубок крутоизогнутый с двумя прямыми участками

1-20-20-20-15-0,8-ОСТ 1 14614-88

То же при $l = 10$ мм из стали 12Х18Н10Т:

Патрубок крутоизогнутый с двумя прямыми участками

1-20-20-10-15-0,8-ОСТ 1 14615-88

№ изм.
№ изв.

5417

Инв. № дубликата
Инв. № подлинника

* По действующей в отрасли документации.

