

УДК 621.643.065:629.7

Группа Д15

ОТРАСЛЕВЫЕ СТАНДАРТЫ

ПЕРЕХОДНИКИ

Конструкция

ОСТ 1 14598-88
ОСТ 1 14599-88
ОСТ 1 14600-88
ОСТ 1 14601-88
ОСТ 1 14602-88
ОСТ 1 14603-88

На 7 страницах

ОКП 75 9580

Дата введения 01.01.89

Несоблюдение стандарта преследуется по закону

Настоящие стандарты распространяются на переходники для трубопроводов, применяемые в топливных, воздушных, масляных и других системах изделий.

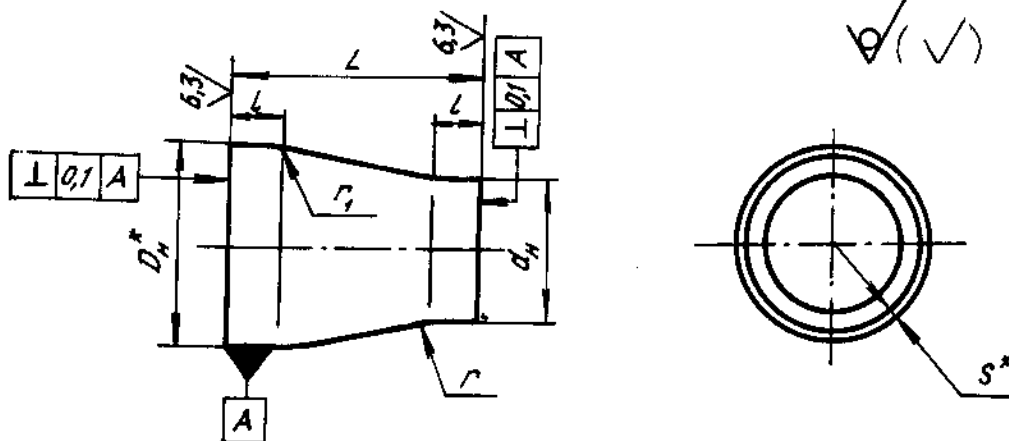
5715

Изм. № дубликата

Изм. № оригинала

1. Конструкция и размеры переходников должны соответствовать указанным:
- исполнение 1 - на черт. 1 и в таблице;
 - исполнение 2 - на черт. 2 и в таблице.

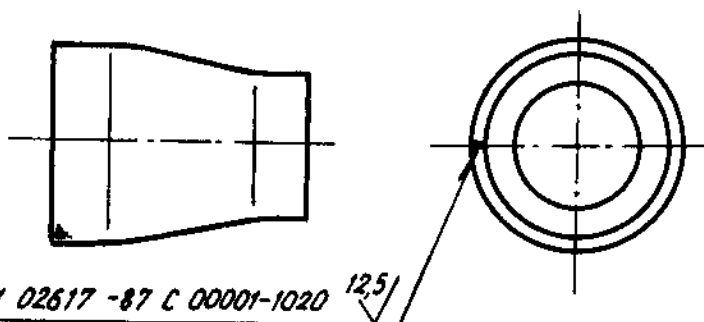
Исполнение 1



Черт. 1

Исполнение 2

Остальное - см. черт. 1



Черт. 2

мм

D_H	d_H	r	r_1	L	L		S
					из алюми- ниевых сплавов и сталей	из тита- новых сплавов	
$\pm 0,2$		$\pm 0,5$		$\pm 1,0$	$+1,0$		
50	40	20	25	120	10	20	0,75; 0,80; 1,00; 1,20; 1,50
	45	23					

* Размер для справок.

№ ИЗМ.
№ ИЗВ.

5715

Инв. № дубликата
Инв. № подлинника

Продолжение

мм							
D_H	d_H	r	r_1	L	$+1,0$		S
$\pm 0,2$		$\pm 0,5$		$\pm 1,0$	из алюми- ниевых сплавов и сталей	из тита- новых сплавов	
56	40	20	28	132	10	20	0,75; 0,80; 1,00; 1,20; 1,50
	45	23					
	50	25					
63	45	23	32	146			
	50	25					
	56	28					
70	50	25	35	160			
	56	28					
	63	32					
80	56	28	40	180			
	63	32					
	70	35					
90	63	32	45	200			
	70	35					
	80	40					
100	70	35	50	220			
	80	40					
	90	45					
110	70	35	55	240			
	80	40					
	90	45					
	100	50					
120	80	40	60	260			
	90	45					
	100	50					
	110	55					
130	90	45	65	280			
	100	50					
	110	55					
	120	60					

№ изм.

№ изв.

Инв. № дубликата

Инв. № подлинника

5715

Продолжение

мм

D_H	d_H	r	r_1	L	l		S
					$\pm 1,0$		
$\pm 0,2$		$\pm 0,5$		$\pm 1,0$	из алюми- ниевых сплавов и сталей	из тита- новых сплавов	
140	100	50	70	300			
	110	55					
	120	60					
	130	65					
150	110	55	75	320			
	120	60					
	130	65					
	140	70					
160	120	60	80	340	10	20	0,75; 0,80; 1,00; 1,20; 1,50
	130	65					
	140	70					
	150	75					
180	130	65	90	380			
	140	70					
	150	75					
	160	80					
200	140	70	100	420			
	150	75					
	160	80					
	180	90					

2. Материал: трубы из алюминиевых сплавов АМг2М и АМг3М

ОСТ 1 90038-71 для $D_H = 50+70$ мм;

листы из алюминиевых сплавов АМг2М и АМг3М

ГОСТ 21631-76 для $D_H = 50+200$ мм;

трубы из титановых сплавов ПТ-7М, ВТ1-0 ГОСТ 22897-86 и

ОТ4-1 ОСТ 1 90050-72 для $D_H = 50+80$ мм;

листы из титановых сплавов ПТ-7М, ВТ1-0, ОТ4-1

ТУ 1-92-30-74 для $D_H = 50+200$ мм;

трубы из стали 12Х18Н10Т ГОСТ 19277-73, ГОСТ 9941-81

для $D_H = 50+70$ мм;

листы из стали 12Х18Н10Т ТУ 14-1-2186-77 для

$D_H = 50+200$ мм.

№ изм.
№ изв.

5715

Инв. № дубляката
Инв. № подлинника

