

УДК 683 33 072 6 629 7

Группа Д15

ОТРАСЛЕВОЙ СТАНДАРТ

ОСТ 1 14495-87

На 7 страницах

КОРПУСЫ ВЕРХНИЕ СИЛОВЫХ МНОГООБОРОТНЫХ ЗАМКОВ Конструкция

ОКП 75 9520

Д т в д ния 01 01 89

Несоблюдение стандарта преследуется по закону

Настоящий стандарт устанавливает два исполнения верхних корпусов силовых многооборотных замков (в дальнейшем изложены - верхних корпусов) в зависимости от покрытия их деталей

- исполнение 1 - с покрытием винта и втулки кадмием
- исполнение 2 - с покрытием винта и втулки хромом

В/СИ 707 93/20/10/10/89

Издана официально

ГР 8405548 от 01 09 87

Передана в рассмотрение

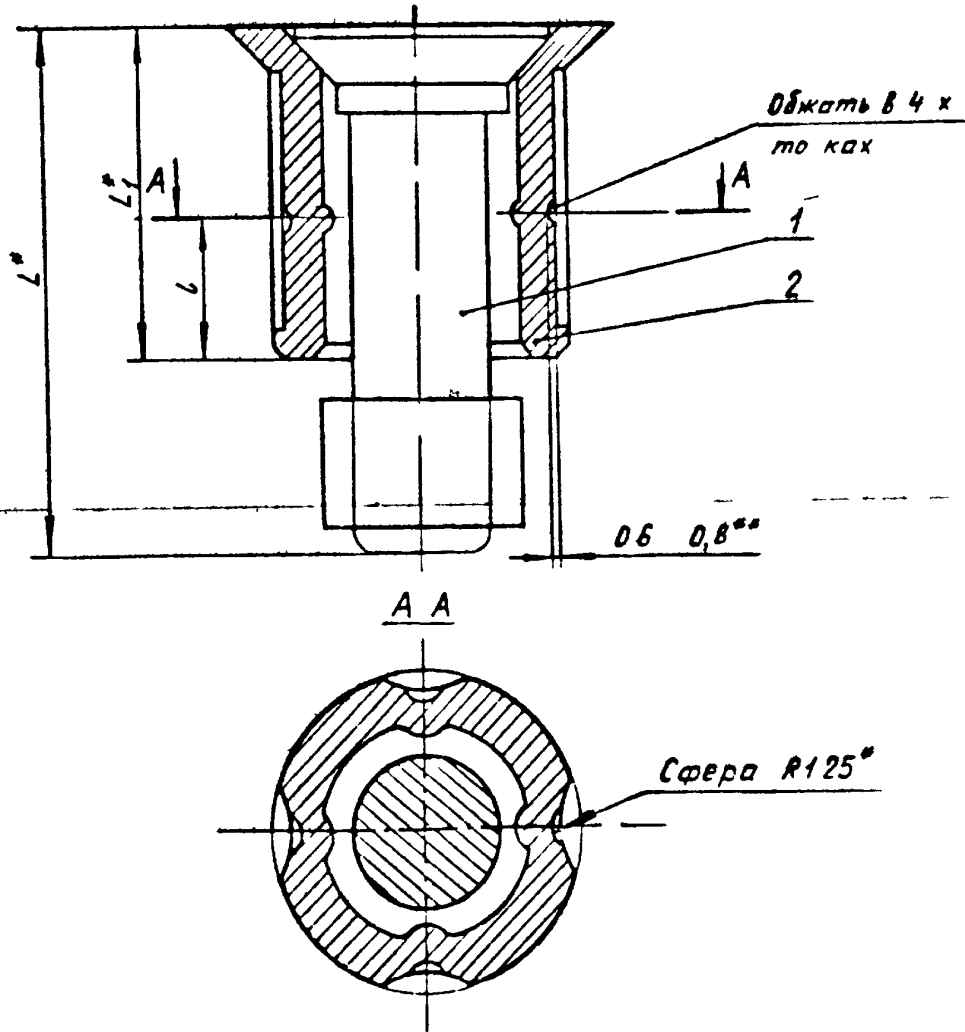
12

Держатель с СЧ 1004П1100

№ изм	1
№ изд	11653

Изм № дубликата	5622
Изм № издания	

1 Конструкция размеры и коды ОКП верхних корпусов должны соответствовать указанным на чертеже и в таблице



№ 3М	1
№ 3В	11653

№ 3Д	5622
№ 3Е	

* Размер для справок
** Разм р обеспеч илстр

121

И в № дубл ата	
И в № подл ка	5622

№ изм	1								
№ зб	11653								

Размеры мм

И о и не	Типо- размер	Код ОКП	L	L1	L	L1	Поз 1 Винт	Поз 2 Втулка	Масса 100 шт кг		
										Количество	
										Обоз ачение	
1	1	75 9528 2301 05	17	8	1-20 4-ОСТ 1 13724-80	1-20 4-ОСТ 1 1372J 80	0 429				
	2	75 9528 2302 04	19		2-20 4-ОСТ 1 13724-80	1-20 4-ОСТ 1 13725-80	0 449				
	3	75 9528 2303 03	21	10	3-20 4-ОСТ 1 13724 80	2-20 4-ОСТ 1 13725-80	0 519				
	4	75 9J28 2304 02	23	12	4-20 4-ОСТ 1 13724-80	1 20 4-ОСТ 1 1372B-80	0 J8D				
	5	7J 9J28 230J 01	2J	14	5 20 4-ОСТ 1 13724-80	4-20 4-ОСТ 1 1372F-80	0 0ГD				
	6	75 9528 2306 00	27	16	6-20 4-ОСТ 1 13724-80	J-20 4-ОСТ 1 1372J-8Q	0 72D				
	7	7J 9J28 2307 10	30	1D	7-20 4 ОСТ 1 13724-80	0 20 4 ОСТ 1 1372D-80	0 837				
	8	75 9528 2308 09	32	21	8-20 4-ОСТ 1 13724-80	7-20 4 ОСТ 1 1372J-80	0 907				
	9	75 9528 2309 08	34	23	9 20 4-ОСТ 1 13724-80	8-20 4-ОСТ 1 13725-80	0 977				
	10	75 9528 2310 04	36	25	10-20 4 ОСТ 1 13724-80	9-20 4-ОСТ 1 13725-80	1 047				
	11	75 9528 2311 03	38	28	11-20 4-ОСТ 1 13724-80	10-20 4 ОСТ 1 1372J-80	1 117				
	12	75 9528 2312 02	40	31	12-20 4-ОСТ 1 13724-80	11 20 4-ОСТ 1 1372J-80	1 224				
	13	75 9528 2325 08	42	33	13-20 4-ОСТ 1 13724-80	12-20 4-ОСТ 1 13725-80	1 294				
	14	75 9528 2326 07	44	35	14-20 4-ОСТ 1 13724-80	13 20 4-ОСТ 1 13725 80	1 364				
2	1	75 9528 2313 01	17	8	1-76 4-ОСТ 1 13724-80	1-76 4-ОСТ 1 13725-80	0 429				
	2	75 9528 2314 00	19		2-76 4-ОСТ 1 13724 80	1-76 4-ОСТ 1 1372J-80	0 419				
	3	75 9528 2315 10	21	10	3-76 4-ОСТ 1 13724-80	2-76 4-ОСТ 1 13725-80	0 519				

Име Ю АУБАКИЕВА
 Имя И АДН КЭ
 5622

№ изм 1
 № 38 11653

Размеры мм

Исполнение	Типо-размер	Код ОКП	L	L ₁	L	Поз 1 Винт		Поз 2 Втулка		Масса 100 шт кг		
						Обоз	чение	1	2		Количество	
2	4	75 9528 2316 09	23	12		4-76 4-ОСТ 1 13724-80	3-76 4-ОСТ 1 13725-80	0 589				
	5	75 9528 2317 08	25	14		5-76 4-ОСТ 1 13724-80	4-76 4-ОСТ 1 13725-80	0 659				
	6	75 9528 2318 07	27	16		6-76 4-ОСТ 1 13724-80	5-76 4-ОСТ 1 13725-80	0 729				
	7	75 9528 2319 06	30	19		7-76 4-ОСТ 1 13724 80	6-76 4-ОСТ 1 13725-80	0 837				
	8	75 9528 2320 02	32	21	0	8-76 4-ОСТ 1 13724-80	7 76 4-ОСТ 1 13725-80	0 907				
	9	75 9528 2321 01	31	23		9-76 4 ОСТ 1 13724-80	8-76 4-ОСТ 1 13725-80	0 977				
	10	75 9528 2322 00	36	25		10-76 4-ОСТ 1 13724-80	9 76 4-ОСТ 1 13725-80	0 047				
	11	75 9528 2323 10	38	28		11-76 4-ОСТ 1 13724-80	10 76 4-ОСТ 1 13725-80	1 117				
	12	75 9528 2324 09	40	31		12-76 4-ОСТ 1 13724-80	11 76 4-ОСТ 1 13725-80	1 224				
	13	75 9528 2327 06	42	33		13-76 4-ОСТ 1 13724-80	12-76 4-ОСТ 1 13725-80	1 294				
	14	75 9528 2328 05	44	35		14-76 4-ОСТ 1 13724-80	13-76 4-ОСТ 1 13725-80	1 364				

© СВ 707 93 Гаркислов

2 Маркировать обозначение и клеить окончательную приемку на бирке

3 Технические условия - по OCT 1 00973-80

Пример наименования и обозначения верхнего корпуса силового многооборотного замка исполнения 1 типоразмера 3

Корпус верхний 1-3-OCT 1 14495-87

То же исполнения 2 типоразмера 3

Корпус верхний 2-3-OCT 1 14495-87

Инв. № дубликата			
Инв. № подл. и з.		5622	

№	кз	1
№	зв	11653

12

ИНФОРМАЦИОННЫЕ ДАННЫЕ

1 УТВЕРЖДЕН Министерством
 ЗАРЕГИСТРИРОВАН ЦГФСТУ
 за № 8405548 от 1 сентября 1987 г

2 ВВЕДЕН ВПЕРВЫЕ

3 ССЫЛОЧНЫЕ НОРМАТИВНО-ТЕХНИЧЕСКИЕ ДОКУМЕНТЫ

Обоз е НТД и который дана ссылк	Но е р пу та
ОСТ 1 00973-80	3
ОСТ 1 13724-80	1
ОСТ 1 13725-80	1

№ 1334
 № 30

5622

№ 14495-87
 № 14495-87

ЛИСТ РЕГИСТРАЦИИ ИЗМЕНЕНИЙ

Номер изме- нения	Номер лист (страницы)				Номер доку- мент	Подпись	Дата внесе- ния изм.	Дата введе- ния изм
	изме- ного	замене- нного	нового	исключе- ния нового				

И. И. АУБАНОВА
ИД № ПОДАВЛЕНИЯ
5622