

УДК 683.33.072.6:629.7

Группа Д15

# ОТРАСЛЕВОЙ СТАНДАРТ

ОСТ 1 14494-87

На 4 страницах

## КОРПУС НИЖНИЙ СИЛОВОГО МНОГООБОРОТНОГО ЗАМКА Конструкция

ОКП 75 9528 2401 02

Дата введения 01.01.89

Несоблюдение стандарта преследуется по закону

1. Конструкция и размеры нижнего корпуса силового многооборотного замка должны соответствовать указанным на чертеже и в таблице.

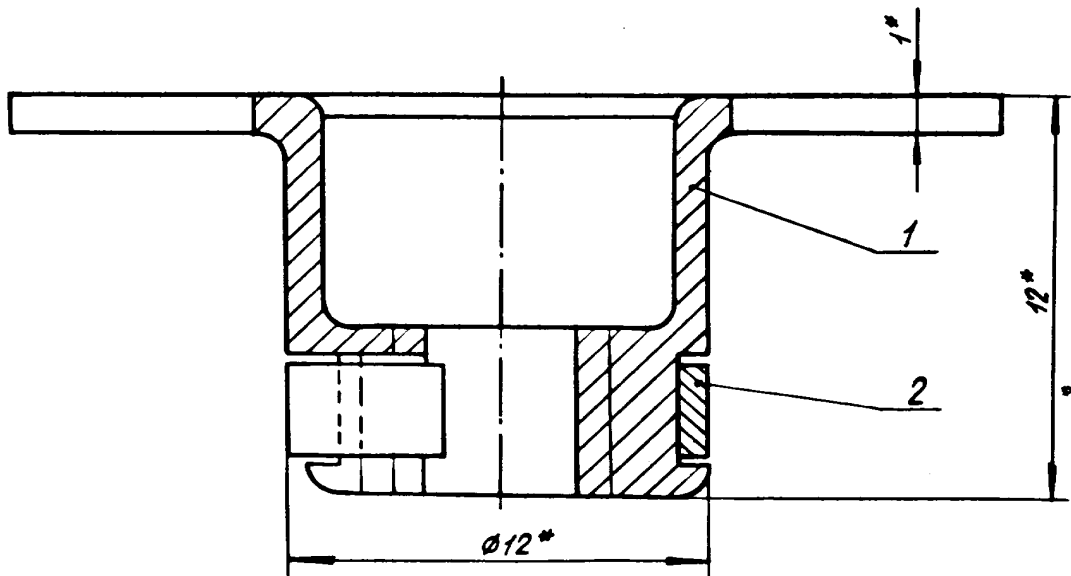
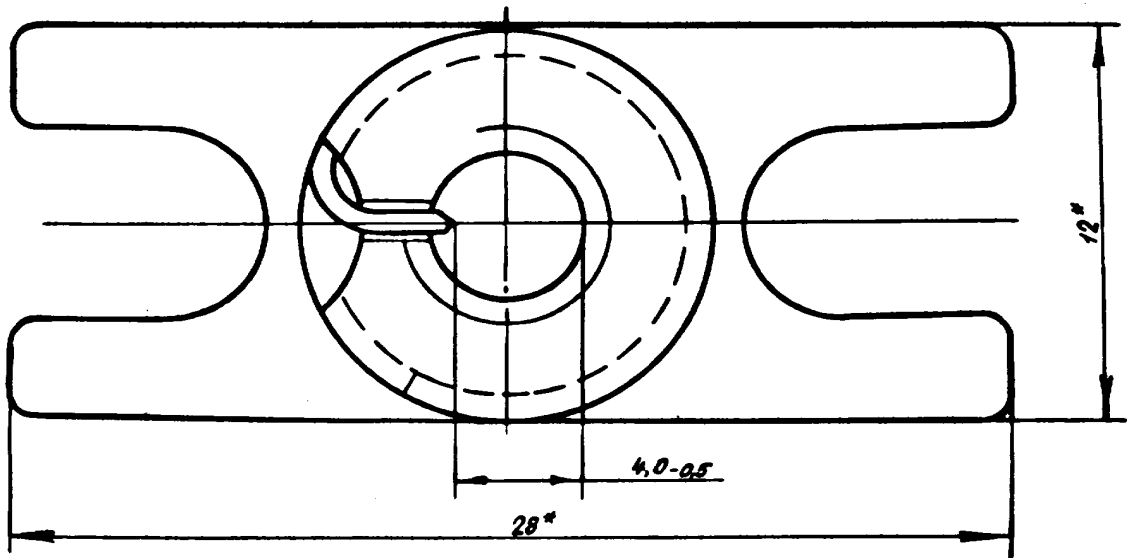
В-6 Сл. 476.92 Ломова 10.12.88 Лис

Издание официальное

ГР 8405553 от 01.09.87

Перепечатка воспрещена

№ изм.	1
№ изд.	11652
Изм. № дубликата	5621
Изм. № подлинника	



Поз.	Обозначение	Наименование	Кол.
1	OCT 1 13728-80	Гайка	1
2	OCT 1 13729-80	Фиксатор	1

2. Масса: 100 шт. - 0,65 кг.

3. Маркировать обозначение и клеймить окончательную приемку на бирке.

4. Технические условия - по OCT 1 00973-80.

Наименование и обозначение нижнего корпуса силового многооборотного замка:

Корпус нижний OCT 1 14494-87

\* Размер для справок.

6-6 от 9.16.92 Ломоно 30.12.92 ЛС

№ изм. 1  
№ изв. 11652

Инв. № дубликата 5621  
Инв. № подлинника

12

ИНФОРМАЦИОННЫЕ ДАННЫЕ

1. УТВЕРЖДЕН Министерством  
ЗАРЕГИСТРИРОВАН ЦГФСТУ  
за № 8405553 от 1 сентября 1987 г.
2. ВВЕДЕН ВПЕРВЫЕ
3. ССЫЛОЧНЫЕ НОРМАТИВНО-ТЕХНИЧЕСКИЕ ДОКУМЕНТЫ

Обозначение НТД, на который дана ссылка	Номер пункта
ОСТ 1 00973-80	4
ОСТ 1 13728-80	1
ОСТ 1 13729-80	1

Инв. № дубликата	
Инв. № оригинала	5621

№ изм.	
№ изв.	

ЛИСТ РЕГИСТРАЦИИ ИЗМЕНЕНИЙ

Номер изме- нения	Номер листа (страницы)				Номер доку- мента	Подпись	Дата внесе- ния изм.	Дата введения изм.
	изме- ненного	замене- нного	нового	аннули- рован- ного				

в. № дубликата	
Инд. № подлинника	5621

12