

УДК 621.643-213

Группа Д15

ОТРАСЛЕВОЙ СТАНДАРТ

ОСТ 1 14450-86

КОРПУСА Конструкция и размеры

На 6 страницах

Введен впервые

ОКП 75 9510

№ изм.	1
№ изд.	11755

Распоряжением Министерства от 4 апреля 1986 г. № 298-06
срок введения установлен с 1 января 1987 г.

1. Настоящий стандарт распространяется на корпуса для ограниченно-подвижных соединений трубопроводов и трубопровода с агрегатом.

Изм. № документа	5441
Изм. № подлинника	

ВВ СИ453.00 Фролова

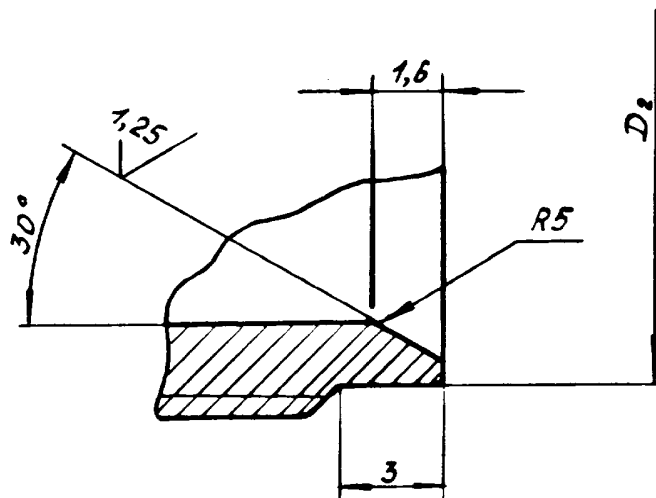
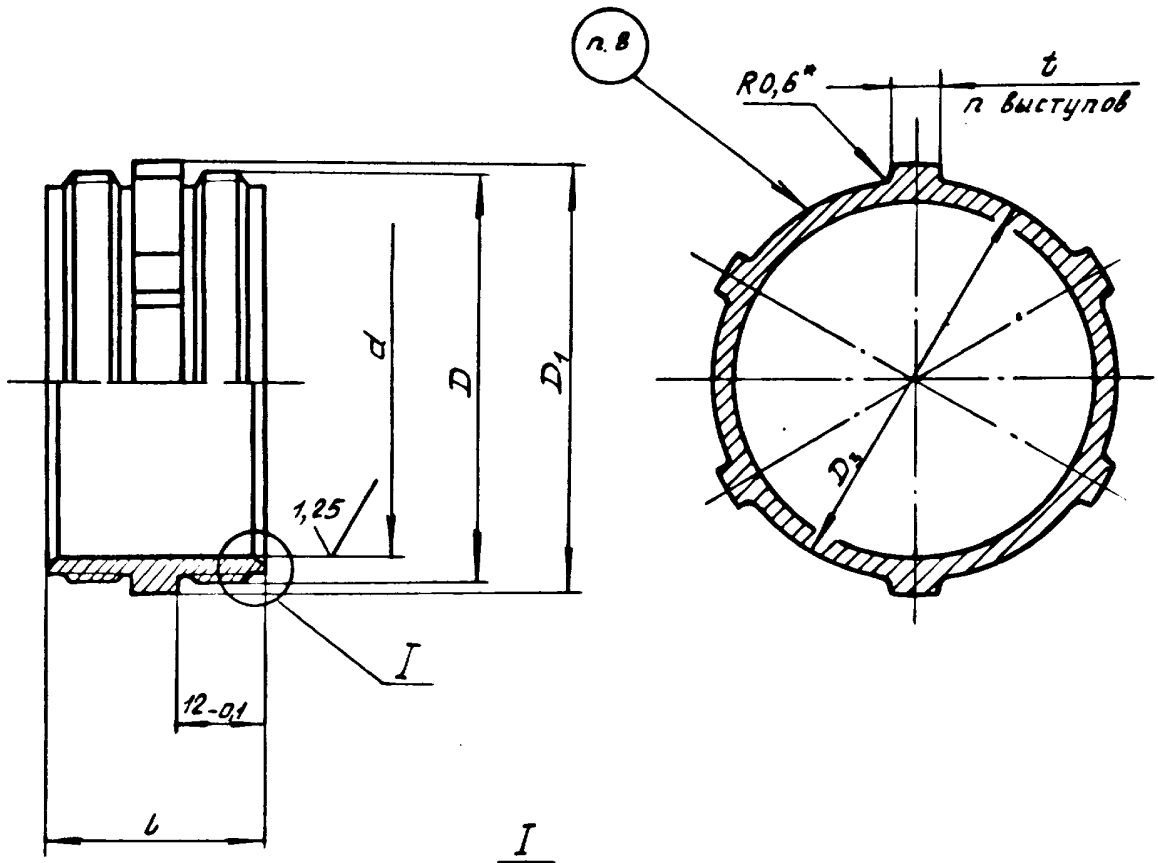
Издание официальное

ГР 8380094 от 20.05.86

Перепечатка воспрещена

2. Конструкция, размеры, масса и коды ОКП корпусов должны соответствовать указанным на чертеже и в таблице.

Rz40/√(√)



*Размер обеспеч. инстр.

№ изм.	
№ изв.	

Инв. № дубликата	5441
Инв. № подлинника	

Размеры, мм

Наружный диаметр трубопровода D_H	Осевое перемещение трубопровода L^*	Код ОКП	D	D_1	D_2 Поле допуска hH	D_3	d Поле допуска Hg	t	n	l	Масса 1000 шт., кг
12		75 9519 9129 05	M24 x 1,5	29	21,8	24	19			30	12,3
14		75 9519 9130 01	M27 x 1,5	32	24,8	27	21				17,3
16		75 9519 9131 00	M30 x 1,5	35	27,8	30	24		4		19,2
18	12	75 9519 9132 10	M33 x 1,5	38	30,8	33	26			31	23,1
20		75 9519 9133 09	M36 x 1,5	41	33,8	36	28				17,4
22		75 9519 9134 08	M39 x 1,5	44	36,8	39	30				23,1
25	15	75 9519 9101 06	M39 x 1,5	44	36,8	39	33				24,4
		75 9519 9102 05									26,7
28	12	75 9519 9103 04	M42 x 1,5	47	39,8	42	36				26,4
	15	75 9519 9104 03									29,0
32	12	75 9519 9105 02	M45 x 1,5	50	42,8	45	40	6			23,1
	15	75 9519 9106 01									25,3
36	12	75 9519 9107 00									45,8
	15	75 9519 9108 10							6		50,3
38	12	75 9519 9109 09	M52 x 1,5	57	49,8	52	44				33,4
	15	75 9519 9110 05									36,6
40	12	75 9519 9111 04	M56 x 1,5	61	53,8	56	50				38,5
	15	75 9519 9112 03									42,0
45	12	75 9519 9113 02	M60 x 1,5	65	57,8	60	55				33,4
	15	75 9519 9114 01									36,5
50	12	75 9519 9115 00	M68 x 1,5	73	65,8	68	60				65,2
	15	75 9519 9116 10									71,0
56	12	75 9519 9117 09	M72 x 1,5	77	69,8	72	66				50,2
	15	75 9519 9118 08									54,4
63	12	75 9519 9119 07	M80 x 1,5	85	77,8	80	73				66,8
	15	75 9519 9120 03									72,8
70	12	75 9519 9121 02	M85 x 1,5	90	82,8	85	80				48,0
	15	75 9519 9122 01									52,4
80	12	75 9519 9123 00	M95 x 1,5	100	92,8	95	90	10			54,0
	15	75 9519 9124 10									58,0
90	12	75 9519 9125 09	M105 x 1,5	110	102,8	105	100				59,8
	15	75 9519 9126 08									65,3
100	12	75 9519 9127 07	M115 x 1,5	120	112,8	115	110				65,7
	15	75 9519 9128 06									71,7

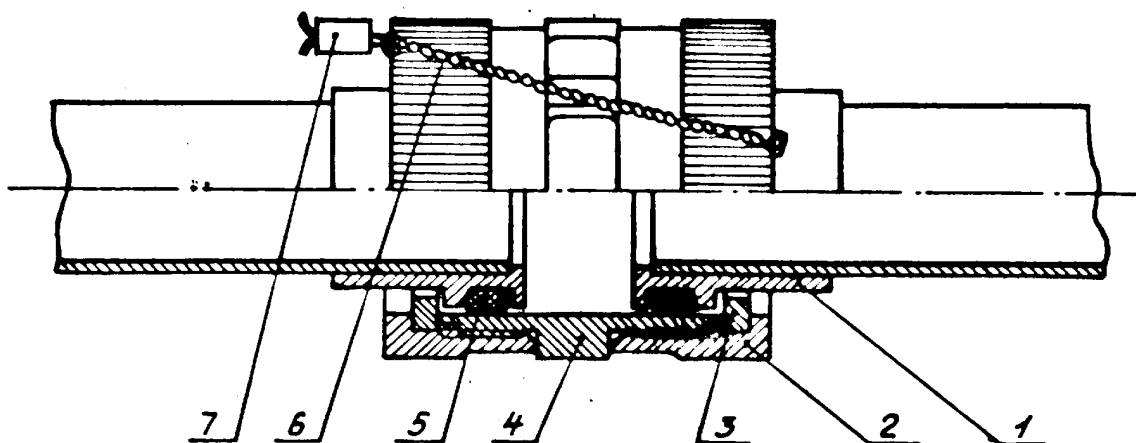
* Размер для справок.

ПРИЛОЖЕНИЕ

Справочное

ПРИМЕРЫ ПРИМЕНЕНИЯ КОРПУСА В ОГРАНИЧЕННО-ПОДВИЖНЫХ СОЕДИНЕНИЯХ ТРУБОПРОВОДОВ

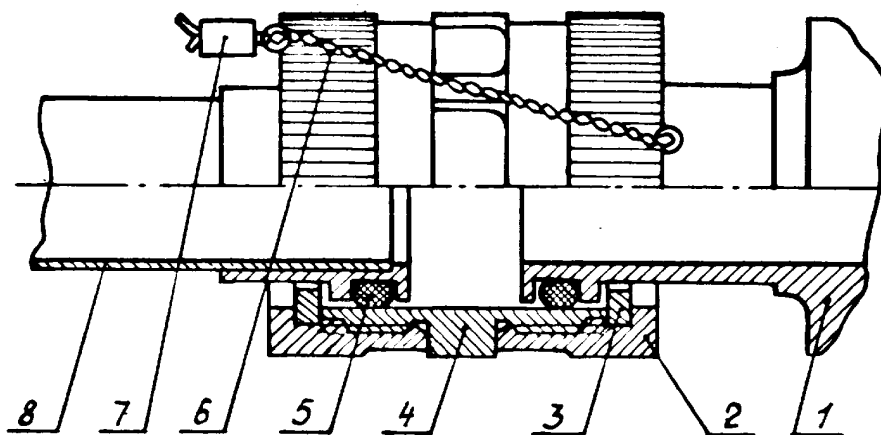
1. Пример ограниченно-подвижного соединения трубопроводов приведен на черт. 1.



1 - законцовка трубопровода по ОСТ 1 11464-75 или ОСТ 1 11465-75;
 2 - гайка ОСТ 1 11470-75; 3 - кольцо ОСТ 1 11473-75 или ОСТ 1 11472-75;
 4 - корпус ОСТ 1 11450-86; 5 - кольцо ОСТ 1 00980-80; 6 - проволока КО 0,8 ГОСТ 792-67, 0,8-ТС-12Х18Н10Т ГОСТ 18143-72; 7 - пломба ОСТ 1 10067-71

Черт. 1

2. Пример ограниченно-подвижного соединения трубопровода с агрегатом приведен на черт. 2.



1 - фланец агрегата по ОСТ 1 11466-75; 2 - гайка ОСТ 1 11470-75; 3 - кольцо ОСТ 1 11473-75 или ОСТ 1 11472-75; 4 - корпус ОСТ 1 11450-86; 5 - кольцо ОСТ 1 00980-80; 6 - проволока КО 0,8 ГОСТ 792-67, 0,8-ТС-12Х18Н10Т ГОСТ 18143-72; 7 - пломба ОСТ 1 10067-71; 8 - законцовка трубопровода по ОСТ 1 11464-75 или ОСТ 1 11465-75

Черт. 2

В-В СИ 453.00 Фролова

№ изм.
№ изм.

5441

Имя. № дубликата
Имя. № подлинника

