

УДК 621.643.062

Группа Д15

ОТРАСЛЕВЫЕ СТАНДАРТЫ

ПАТРУБКИ КРУТОИЗОГНУТЫЕ Конструкция и размеры

ОСТ 1 14414-85

ОСТ 1 14415-85

ОСТ 1 14416-85

На 5 страницах

Введен впервые

ОКП 75 9580

Распоряжением Министерства от 29 декабря 1985 г.

№ 298-65

срок введения с 1 января 1987 года

Несоблюдение стандарта преследуется по закону

1. Настоящий стандарт распространяется на крутоизогнутые патрубки для трубопроводов, применяемых в топливных, воздушных, масляных и других системах изделий.

Применение патрубков определяется разработчиком изделия исходя из условий эксплуатации систем.

Изм. № дубликата

Изм. № подлинника

5418

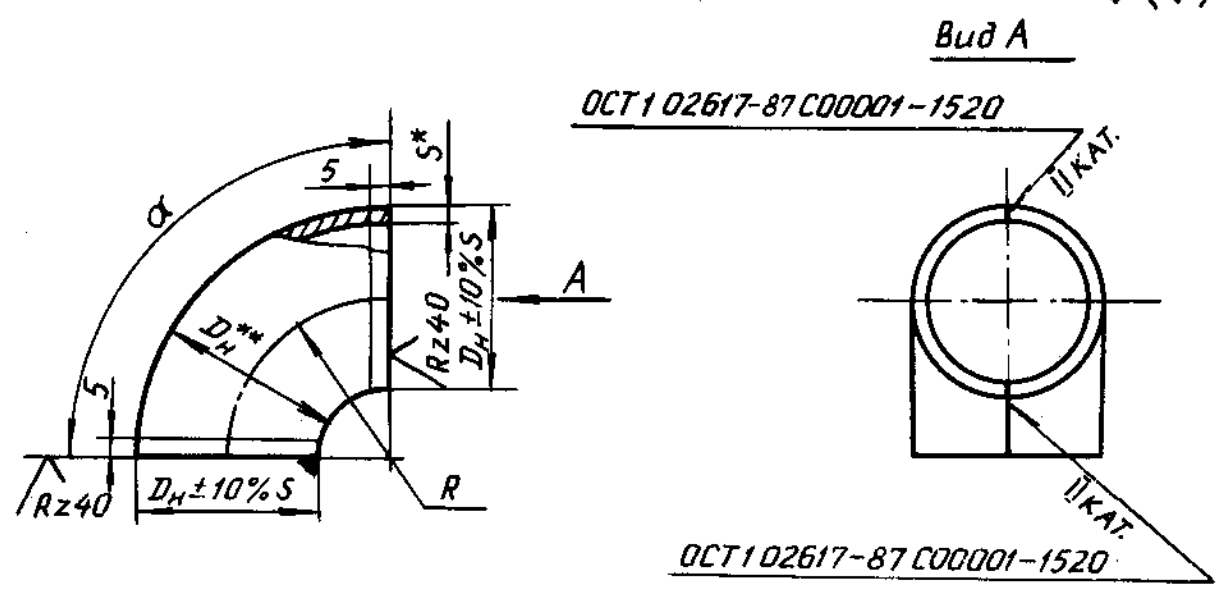
1

№ изм.

1.1.1.53

№ изв.

2. Конструкция и размеры круглоизогнутых патрубков должны соответствовать указанным на чертеже и в таблице.



Размеры, мм

№ изм.	№ изв.	Обозначение	Материал	D _н	R	α Пред. откл. ±30'	S			
1	11153	36-R-α-S-OCT 1 14414-85	AMr2M	36	30	90°	1,0; 1,2			
		36-R-α-S-OCT 1 14415-85	ПТ-7М, замени- тель: OT4				0,8; 1,0			
		36-R-α-S-OCT 1 14416-85	12X18H10T				0,6; 0,8; 1,0			
		40-R-α-S-OCT 1 14414-85	AMr2M	1,0; 1,2						
		40-R-α-S-OCT 1 14415-85	ПТ-7М, замени- тель: OT4	0,8; 1,0						
		40-R-α-S-OCT 1 14416-85	12X18H10T	0,6; 0,8; 1,0						
		5418	5418	45-R-α-S-OCT 1 14414-85	AMr2M		45	35	1,0; 1,2	
				45-R-α-S-OCT 1 14415-85	ПТ-7М, замени- тель: OT4				0,8; 1,0	
				45-R-α-S-OCT 1 14416-85	12X18H10T				0,6; 0,8; 1,0	
				50-R-α-S-OCT 1 14414-85	AMr2M		50		40	1,0; 1,2
				50-R-α-S-OCT 1 14415-85	ПТ-7М, замени- тель: OT4					0,8; 1,0
				50-R-α-S-OCT 1 14416-85	12X18H10T					0,6; 0,8; 1,0
Инв. № дубликата	Инв. № подлинника	56-R-α-S-OCT 1 14414-85	AMr2M	56		1,0; 1,2				

* Размер для справок.
 ** D_н - по OCT 1 03726-74 ГОСТ 17107-79.

Продолжение

Размеры, мм

Обозначение	Материал	D_H	R	α Пред. откл. $\pm 30'$	S	
56-R- α -S-ОСТ 1 14415-85	ПТ-7М, замени- тель: ОТ4	56	40	90°	0,8; 1,0	
56-R- α -S-ОСТ 1 14416-85	12X18H10T				0,6; 0,8; 1,0	
63-R- α -S-ОСТ 1 14414-85	AMг2M	63	45		1,0; 1,2	
63-R- α -S-ОСТ 1 14415-85	ПТ-7М, замени- тель: ОТ4				0,8; 1,0	
63-R- α -S-ОСТ 1 14416-85	12X18H10T				0,6; 0,8; 1,0	
70-R- α -S-ОСТ 1 14414-85	AMг2M	70	50		1,0; 1,2	
70-R- α -S-ОСТ 1 14415-85	ПТ-7М, замени- тель ОТ4				0,8; 1,0	
70-R- α -S-ОСТ 1 14416-85	12X18H10T				0,6; 0,8; 1,0	
80-R- α -S-ОСТ 1 14414-85	AMг2M				80	60
80-R- α -S-ОСТ 1 14415-85	ПТ-7М, замени- тель ОТ4	0,8; 1,0				
80-R- α -S-ОСТ 1 14416-85	12X18H10T	0,6; 0,8; 1,0				
90-R- α -S-ОСТ 1 14414-85	AMг2M	90	65	1,0; 1,2		
90-R- α -S-ОСТ 1 14415-85	ПТ-7М, замени- тель ОТ4			0,8; 1,0		
90-R- α -S-ОСТ 1 14416-85	12X18H10T			0,6; 0,8; 1,0		
100-R- α -S-ОСТ 1 14414-85	AMг2M	100	70	1,0; 1,2		
100-R- α -S-ОСТ 1 14415-85	ПТ-7М, замени- тель ОТ4			0,8; 1,0		
100-R- α -S-ОСТ 1 14416-85	12X18H10T			0,6; 0,8; 1,0		

3. Материал: лист из алюминиевого сплава АМг2М ГОСТ 21631-76;
лист из титанового сплава марки ПТ-7М, Заменитель ОТ4
ТУ 1-92-30-74;
лист из стали 12X18H10T ТУ 14-1-2186-77.

4. Неуказанные предельные отклонения размеров - по ОСТ 1 00022-80.

5. Минимальная толщина стенки - не менее 0,8 S.

6. Сварка*: дуговая алюминиевых сплавов в среде инертных газов (для свар-
ных труб из материала АМг2М);
дуговая сплавов титана в среде защитных газов (для сварных
труб из сплавов марок ПТ-7М, ОТ4);
дуговая в среде защитных газов нержавеющей стали (для свар-
ных труб из материала 12X18H10T).

5418

Инв. № дубликата

Инв. № подлинника

ЛИСТ РЕГИСТРАЦИИ ИЗМЕНЕНИЙ

№ изм.	Номера страниц				Номер "Изв. об изм."	Подпись	Дата	Срок введения изменения
	изме- ненных	замене- нных	новых	анну- лиро- ванных				

Изм. № дубликата	
Изм. № подлинника	5418