

УДК 621.315.687.4

Группа Е77

ОТРАСЛЕВОЙ СТАНДАРТ

ОСТ 1 14302-83

НАКОНЕЧНИКИ Конструкция и размеры

На 4 страницах

Введен впервые

ОКП 75 9510

Распоряжением Министерства от 28 июня 1983 г.

№ 298-35

срок действия установлен с 1 июля 1984 г.
до 1 июля 1989 г.

Несоблюдение стандарта преследуется по закону

1. Конструкция, размеры и коды ОКП наконечников должны соответствовать указанным на чертеже и в таблице.

№ изм.

№ изв.

5067

Инв. № дубликата

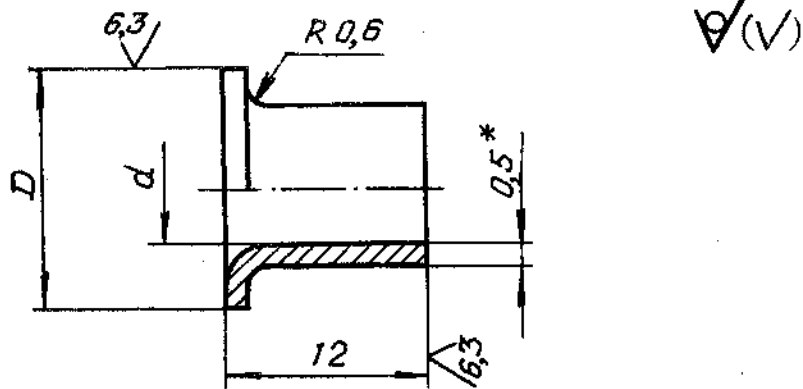
Инв. № подлинника

Издание официальное



ГР 8296982 от 13.09.83

Перепечатка воспрещена



Размеры, мм

Типо-размер	Код ОКП	d	D	Масса 100 шт., кг
1	75 9513 1801 03	11,3	14,0	0,19
2	75 9513 1802 02		16,0	0,21
3	75 9513 1803 01		18,0	0,23
4	75 9513 1804 00		20,0	0,25
5	75 9513 1805 10	12,8	16,0	0,22
6	75 9513 1806 09		20,0	0,26
7	75 9513 1807 08		22,0	0,29
8	75 9513 1808 07	13,5	16,5	0,22
9	75 9513 1809 06		18,0	0,24
10	75 9513 1810 02		20,0	0,27
11	75 9513 1811 01	15,0	22,0	0,29
12	75 9513 1812 00		18,0	0,24
13	75 9513 1813 10		20,0	0,27
14	75 9513 1814 09	16,0	22,0	0,29
15	75 9513 1815 08		18,0	0,25
16	75 9513 1816 07		20,0	0,27
17	75 9513 1817 06		22,0	0,30
18	75 9513 1818 05	18,0	28,0	0,39
19	75 9513 1819 04		25,0	0,35
20	75 9513 1820 00		28,0	0,40
21	75 9513 1821 10	21,0	28,0	0,41
22	75 9513 1822 09		31,0	0,46
23	75 9513 1823 08		34,0	0,52

* Размер для справок.

№ 1311.
№ 1312.

5067

№ № дубликата
№ № подлинника

Продолжение

Размеры, мм

Типо-размер	Код ОКП	d	D	Масса 100 шт., кг
24	75 9513 1824 07	21,0	39,0	0,63
25	75 9513 1825 06	24,0	31,0	0,43
26	75 9513 1826 05		0,52	
27	75 9513 1827 04	28,3	34,0	0,53

2. Материал: лента 12X18Н10Т-М-НТ-0,5 ГОСТ 4986-79.

3. Неуказанные предельные отклонения размеров, формы и расположения поверхностей - по ОСТ 1 00022-80.

4. Маркировать обозначение и клеймить окончательную приемку на бирке для партии деталей.

5. Технические условия - по ОСТ 1 00741-83.

Пример наименования и обозначения наконечника типоразмера 4:

Наконечник 4-ОСТ 1 14302-83

№ изм.

№ изв.

Ив. № дубликата

Ив. № подлинника

5067

ЛИСТ РЕГИСТРАЦИИ ИЗМЕНЕНИЙ

№ изм.	Номера страниц				Номер "Изв. об изм."	Подпись	Дата	Срок введения изменения
	изме- ненных	замене- нных	новых	анну- лиро- ванных				

Инв. № дубляжа	
Инв. № подлинника	5067